

FRENAULT Historic & Classic 2026

Règlements Sportif et Technique

Préambule :

Seule HVM Racing SARL peut se prévaloir de ce présent Règlement Sportif et du Règlement Technique du Trophée et/ou organiser des manifestations ou des courses se référant à ces règlements. De même l'agrément des voitures n'a de valeur que pour les courses du Trophée F.Renault Historic & Classic et ne peut pas être utilisé par d'autres organisateurs dont l'action serait alors parasitaire.

Les noms « F3Classic », « F.Renault Classic » et « F.Renault Historic & Classic » ainsi que les logos associés sont des marques déposées à l'INPI.

Règlement Sportif 2026

Ce texte est écrit sous forme d'autorisation, tout ce qui n'est pas écrit est interdit.

1 - Organisation

1.1 – Organismes

1.1.1 - Le Trophée F. Renault Historic & Classic **2026** est organisé par HVM Racing SARL qui en est l'Opérateur, 31 rue d'Aguesseau 92100 BOULOGNE, sous la tutelle de la Fédération Française du Sport Automobile.

Tous les points non prévus au présent règlement relèvent du Code Sportif International, des prescriptions générales de la FFSA, du Règlement Standard des Circuits « asphalte » ou figureront dans le règlement particulier de chaque épreuve.

Le contrôleur technique du trophée est Maxime EVRARD | n° licence 175310/0510

1.1.2 - Le présent règlement a été enregistré par la FFSA sous le permis d'organisation n° **C49-2026** en date du **13/02/2026**

1.2 – Calendrier

Le Trophée F. Renault Historic & Classic **2026** se déroulera sur les 5 épreuves suivantes :

| | |
|---------------------------|--|
| 24-25-26 avril | Historic Tour Dijon (2 EQ 20' + 2 C 25') |
| 08-09-10 mai | Grand Prix de France Historique (1 EQ 20' + 2 C 25') |
| 22-23 mai | Historic Tour Val de Vienne (1 EQ 20' + 2 C 25') |
| 18-19-20 septembre | Historic Tour Charade (2 EQ 20' + 2 C 25') |
| 16-17 octobre | Historic Tour Magny-Cours (1 EQ 20' + 2 C 25') |

EQ : Essais qualificatifs | C : Courses

La FFSA et HVM Racing SARL se réservent le droit de modifier ce calendrier.

HVM Racing SARL pourra (et elle seule) organiser des courses complémentaires « hors championnat » basées sur le présent Règlement Sportif et le Règlement Technique du Trophée en plus du calendrier ci-dessus.

2 – Assurances

Voir Article R 331.10 et A 331.32 du Code du Sport.

NB : Il est conseillé de consulter votre ASA pour les assurances incluses dans votre licence et votre assureur personnels pour des assurances complémentaires éventuelles.

3 - Concurrents et Pilotes

3.1 – Licences et conditions d'admission

3.1.1 - Le Trophée est accessible, uniquement sur invitation, aux pilotes titulaires d'une licence nationale ou internationale en cours de validité délivrée par la FFSA ou par une ASN étrangère (pays assimilés par la FIA).

Les pilotes étrangers doivent impérativement présenter une autorisation de participation à une épreuve nationale organisée dans un pays étranger délivrée par leur ASN

3.1.2 - La FFSA ainsi que HVM Racing SARL se réservent le droit de refuser toute candidature dans le but de préserver l'esprit du Trophée, sans avoir à justifier leur décision.

Les inscriptions et engagements ne sont officiels qu'après avoir été confirmés par l'organisateur.

3.1.3 - L'inscription de chaque pilote au Trophée est impérative pour pouvoir participer aux courses du Trophée.

3.1.4 - Par le seul fait de s'inscrire au Trophée et/ou à l'une de ses épreuves, le pilote et le concurrent acceptent les termes du présent règlement et s'engagent à le respecter dans la forme comme dans l'esprit.

3.2 – Inscription au Trophée

3.2.1 - Tout **pilote** désirant participer au Trophée **2026** devra envoyer une demande d'inscription, avant le 10 février **2026**.

Cette demande d'inscription devra être accompagnée du règlement du droit d'inscription au Trophée de **450€**.

3.2.4 - Toute nouvelle inscription au Trophée en cours d'année reste possible. Elle devra être reçue au moins **6** semaines avant la première épreuve que le concurrent souhaite disputer.

Le pilote inscrit dans ces conditions sera « pilote non-prioritaire ». Son inscription à chaque épreuve sera « conditionnée » à la capacité de la grille et ce sans qu'il soit besoin de le lui préciser.

3.2.5 - L'inscription au Trophée ne garantit pas la participation à l'intégralité des courses. Ces participations sont définies en fonction du nombre de pilotes autorisés à prendre le départ de chaque course.

3.2.6 – Pour découvrir le Trophée, un pilote pourra participer à une épreuve une fois dans la saison sans être inscrit au Trophée. Il devra alors acquitter un droit complémentaire de **225€**. Les pilotes inscrits dans ces conditions ne marqueront aucun point au championnat et ne pourront s'engager que s'il reste des places disponibles sur la grille. Dès la deuxième participation, le solde de l'inscription annuelle au Trophée sera exigé. Il n'y aura pas d'attribution rétroactive de points.

3.3 – Engagements aux épreuves

3.3.1 - Tout pilote désirant participer à une épreuve devra envoyer à HVM Racing une demande d'engagement avant la date de clôture des inscriptions. Cette demande pourra être faite en ligne sur le site www.hvmracing.fr. Le règlement des droits d'engagement pourra se faire par carte bancaire sur le site Internet (sécurisé).

Deux pilotes peuvent partager la voiture, un des pilotes disputant la course 1 et l'autre la course 2. Dans ce cas les deux pilotes doivent s'engager en même temps avec un formulaire d'engagement unique.

Le pilote engagé comme premier pilote disputera la course 1 et le pilote engagé comme deuxième pilote disputera la course 2.

Les pneus devant suivre le pilote, et conformément à l'article 4.2.1.5, une fiche pneus devra être créée pour chacun d'eux.

3.3.2 La réception d'une facture générée automatiquement par le site internet ne constitue pas une confirmation d'engagement.

3.3.3 - Les montants des droits d'engagement définitifs varieront selon l'épreuve et le nombre de courses. Ils seront précisés sur le formulaire d'engagement.

3.3.4 - Aucun remboursement ne sera effectué après la date de clôture des engagements indiquée sur le formulaire. Même en cas d'accord spécifique basé sur une raison de force majeure, une retenue minimum sera appliquée : 30% pour les demandes d'annulation reçues plus de 20 jours avant l'épreuve, 50% pour les demandes d'annulation reçues plus de 10 jours avant l'épreuve, 100% pour les demandes d'annulation reçues moins de 10 jours avant l'épreuve.

3.3.5 – Le nombre de voitures autorisées en piste en essais et en courses (selon l'homologation des circuits) définira le nombre de places disponibles par épreuve.

Les places disponibles par épreuve seront attribuées prioritairement selon l'ordre de réception des bulletins (voir formulaires d'engagements).

3.3.6 - Si malgré les dispositions ci-dessus, le nombre de pilotes prioritaires désirant s'inscrire reste supérieur au nombre de places disponibles, en dernier recours, l'ordre de sélection sera basé sur le classement du championnat en cours puis sur celui du championnat de l'année précédente.

3.3.6. – Parrainage : Un pilote (le parrain) peut parrainer un nouveau pilote (le filleul) pour participer à une ou plusieurs courses du Trophée (Le filleul étant un pilote n'ayant jamais roulé dans le Trophée depuis le 01/01/2020).

Lors de la première inscription du filleul à une épreuve, il n'aura pas à payer le droit spécial de **225€** en sus du coût de l'engagement (cf art. 3.2.6), il bénéficiera aussi d'une remise de **225€** sur son engagement et le parrain bénéficiera d'une remise de **225€** sur le montant de l'engagement de l'épreuve à laquelle participe le filleul.

A chaque participation du filleul à une épreuve durant la même saison, le parrain bénéficiera d'une remise de **225€** sur le montant de son engagement de l'épreuve à laquelle participe aussi le filleul. Un parrain peut avoir plusieurs filleuls et donc cumuler ses remises jusqu'à avoir la gratuité sur son engagement. Le cumul des remises ne pourra pas être converti en solde négatif ni ouvrir droit à un quelconque versement en numéraire. Par exemple si le pilote Z a 2 filleuls pour une épreuve les droits d'engagement seront les suivants :

Engagement du pilote Z = prix engagement – (**225€**) ; Engagement de chaque filleul = prix engagement **225€** + gratuité du droit de non-inscription au Trophée (**225€**)

3.3.7 - Des pilotes « invités » pourront être acceptés sur la grille à la seule discrétion de l'opérateur. Ils ne marqueront pas de points au classement du Trophée.

3.3.8 - Date de clôture : Des engagements peuvent être acceptés à la demande expresse du concurrent après la date dite de clôture s'il reste des places disponibles. Après cette date de clôture le tarif des engagements sera majoré de 100 euros.

3.3.9 - Si le format des courses d'une épreuve est modifié, les droits d'engagements peuvent aussi changer. Le concurrent devra alors s'acquitter du nouveau montant. S'il refuse ce changement, il peut annuler sa participation en prévenant de son refus dans les 24 heures suivant la notification.

3.4 – Diffusion des informations

Tous les documents, inscriptions et informations seront expédiés exclusivement par e-mail.

Il est donc obligatoire de disposer d'une adresse internet pour s'inscrire et participer au Trophée.

Les concurrents seront seuls responsables du bon fonctionnement de leur boîte e-mail.

4 – Voitures et Equipements

4.1 – Voitures admissibles :

(Voir aussi le Règlement Technique)

4.1.1 – Catégories

Formule Renault Historic :

Toutes les Formules Renault construites et ayant participé à des courses officielles avant le 31/12/1994 (dans toutes leurs versions Nationales, Europe, Turbo, Atmo, etc....)

Catégorie A / Formule Renault Classic :

Toutes les Formules Renault construites et ayant participé à des courses officielles après le 31/12/1994 et avant le 31/12/2009 (dans toutes leurs versions 1.6l, 2.0l etc....).

Catégorie B / Formules Invitées F4 Classic :

Les monoplaces de type F4 de la Génération 1 dans leur configuration d'origine conformes aux homologations d'avant 01/01/2015 aussi appelées « F4 Gen 1 » dans ce règlement.

Catégorie C / Formules Invitées :

Des monoplaces de performances voisines de celles de la catégorie A (Exemple : Formule Ford 2000, Formule Super V, F3, F3 1600, F3 1000, etc....) pourront être admises à titre isolé. Dans ce cas l'agrément doit être demandée à l'organisateur selon la procédure indiquée au règlement technique.

Toutes les voitures seront invitées à la seule discrétion de l'organisateur du Trophée qui n'aura pas à motiver un éventuel refus.

Les organisateurs du Trophée peuvent refuser une voiture dans le but de préserver l'esprit du Trophée sans avoir à justifier leur décision.

4.1.2 – Conformité

Les voitures doivent être conformes à leur règlement technique d'origine.

Elles doivent également respecter en tous points le Règlement Technique particulier du Trophée ainsi que les règles de la FFSA et de la FIA.

En matière de sécurité les prescriptions des Annexes K et J au Code Sportif International en cours s'imposent.

4.1.3 – Vérifications et Contrôles

4.1.3.1. - La présentation de la voiture aux contrôles préliminaires sera considérée comme une déclaration implicite de conformité de la part du concurrent.

Tout concurrent s'engageant dans une épreuve, doit être en possession du passeport technique 3 volets FFSA de la voiture qu'il engage ou de son équivalent étranger ou le PTH/PTN. Il doit le présenter à l'occasion des vérifications administratives et techniques, sous peine de ne pas être autorisé à participer.

4.1.3.2. - Les commissaires techniques ou le Directeur de course peuvent, avec l'accord du Collège des Commissaires, vérifier la conformité d'une monoplace à tout moment d'une épreuve et exiger qu'elle soit démontée par le concurrent pour s'assurer que les conditions de conformité sont pleinement respectées.

4.1.3.3. - Le concurrent accepte par avance tous les contrôles de conformité aux règlements même s'ils entraînent pour lui des travaux et des frais à sa charge exclusive. Tout concurrent qui refuserait de se soumettre aux contrôles techniques sera exclu de l'épreuve et du Trophée.

4.1.3.4. - Les frais de démontage et de remontage sont entièrement à la charge du concurrent.

Toutefois, si la conformité est constatée, et afin d'aider les concurrents, HVM Racing SARL accordera une allocation de :

- remontage culasse : 250 euros tout compris
- remontage intégral du moteur complet : 500 euros tout compris

Si le contrôle impose le déplacement d'un commissaire au domicile du concurrent, les frais afférents seront à la charge du concurrent.

4.1.3.5. - Des scellés pourront être posés par le Commissaire technique à tout moment d'une épreuve. Ils devront dès lors rester intacts jusqu'à l'autorisation du Commissaire de les retirer. Ils pourront permettre, entre autre, au Commissaire de différer si besoin et à sa seule initiative, toute opération de contrôle.

L'absence des scellés posés par le Commissaire technique entraînera la disqualification du concurrent.

4.1.3.6 – Le commissaire technique pourra demander à faire

4.2 – Pneumatiques et Equipements

4.2.1 – Pneumatiques

Voir aussi le règlement technique qui définit les types de pneus imposés.

4.2.1.1 - Les **pneus « slicks »**, tels que définis pour chaque catégorie dans le règlement technique, sont limités en nombre. Il n'est pas possible d'utiliser plusieurs sets de pneus slicks neufs au cours d'une même épreuve.

- Formules Renault Nationale de 1972 à 1981 inclus

Liberté totale du type et du nombre de pneus dans la mesure où ils se montent sur les jantes d'origine.

- Formules Renault Turbo de 1982 à 1988 inclus et Formules Renault Europe de 1975 à 1977 inclus :

2 sets complets de slicks au maximum pour la totalité des épreuves du Trophée de la saison **2026**. Dans le cas où un pilote participe à toutes les épreuves **2026**, il devra donc réutiliser plusieurs fois des sets de pneus déjà utilisés et déclarés précédemment au cours de la saison **2026**.

- Formules Renault Atmo 1721 de 1989 à 1994 inclus :

2 sets complets de slicks au maximum pour la totalité des épreuves du Trophée de la saison **2026**. Dans le cas où un pilote participe à toutes les épreuves **2026** il devra donc réutiliser plusieurs fois des sets de pneus déjà utilisés et déclarés précédemment au cours de la saison **2026**.

- Formules Renault Catégorie A jusqu'au 31/12/2009 :

1 set complet de slicks neuf maximum par épreuve du Trophée de la saison **2026**.

- F4 Génération 1 Catégorie B :

2 sets complets de slicks maximum pour la totalité des épreuves du Trophée de la saison **2026**.

- Formules invitées Catégorie C y compris Formule Ford 2000, Formules 3 1000 cm³, et Formules 3 1600 cm³

Liberté totale du type et du nombre de pneus dans la mesure où ils se montent sur les jantes d'origine.

Par **set** on entend 1 train AV + 1 train AR = 4 pneus

Par **épreuve** on entend essais qualificatifs officiels et courses. Les essais privés ne sont pas concernés

4.2.1.2 - Les **pneus « pluie »**, tels que définis pour chaque catégorie dans le Règlement Technique, ne sont pas limités en nombre.

4.2.1.3 – L'article 4.2.1.1 ci-dessus pourra être adapté, modifié, amendé par note diffusée aux concurrents afin d'adapter au mieux la limitation des pneus à l'esprit du Trophée.

(Exemple : Réduction supplémentaire du nombre de sets de pneus si plusieurs courses ont été disputées en pneus pluie ou si les courses ont été plus courtes que prévues etc... Exemple : Augmentation du nombre de sets si des courses supplémentaires s'ajoutaient celles prévues au calendrier initial ou conditions de piste le justifiant etc...)

Ces dispositions deviendront de-facto réglementaires et devront être respectées.

Il sera précisé par notes si l'utilisation d'un nouveau set est ou non possible et dans quelles conditions.

4.2.1.4 - si un ou plusieurs pneumatiques « slick » se trouvent sérieusement endommagés, il sera possible d'utiliser **un pneu « joker » (pas un set)** qui remplacera définitivement le ou les pneus endommagés. Son utilisation devra être soumise au double agrément préalable de la Direction du Trophée et du Commissaire Technique FFSA.

4.2.1.5 – Il est de la responsabilité du concurrent de déclarer les pneus qu'il utilise lors de chaque séance officielle. Le concurrent devra remettre au commissaire technique, au plus tard avant le briefing de chaque épreuve, une fiche déclarative comportant les numéros de série des pneus slicks neufs qu'il utilise pour l'épreuve. La remise de la fiche déclarative est obligatoire même en cas d'utilisation de pneus déjà utilisés sur une autre épreuve de **2026**. Dans ce cas le concurrent remplira les numéros des pneus. Des fiches vierges sont disponibles auprès du Bureau-Administratif. En cas de changement de pneu slick et quelle qu'en soit la raison, une nouvelle déclaration devra préalablement avoir été validée par le commissaire. En l'absence de déclaration valide, un rapport de non-conformité pourra être transmis au collège

4.2.1.6 – Tous les pneus marqués sur la fiche pneus depuis le début de la saison en cours, restent utilisables au gré du concurrent pendant toute la saison. Il est donc possible au cours d'une même épreuve, de panacher des pneus slicks déjà marqués et utilisés précédemment

4.2.1.7 - Le changement de roue est interdit en pré-grille, sur la grille de départ et sur la piste. Seule une décision du Directeur de course peut l'autoriser.

4.2.1.8 - Pénalités : Le non-respect de l'un des articles de ce chapitre 4.2.1 entrainera des sanctions décidées par le Collège en fonction des circonstances, pouvant aller jusqu'à l'exclusion de la course voire de l'épreuve.

4.2.2 – Equipements

4.2.2.1 - Transpondeurs

Chaque voiture doit être équipée d'un transpondeur TAG/Chronelec agréé FFSA permettant le chronométrage électronique. Le concurrent est responsable de son montage et de son bon fonctionnement. Toutefois les épreuves marquées d'un * peuvent exiger un autre système de chronométrage. Des locations seront alors proposées par les organisateurs.

4.2.2.2 - Numéro de course

Se référer à l'Article 4.3 « Règlement Standard des Circuits Asphaltes » et « Règlement Championnat de France Historique des Circuits »

5 – Présentation et Publicité

5.1 – Publicité sur les voitures :

Des surfaces seront réservées exclusivement aux partenaires du Trophée sans que le concurrent puisse s'y opposer. Le concurrent devra respecter le plan d'implantation fourni par l'organisateur. Le concurrent devra respecter le plan de signalétique. Les stickers et écussons seront fournis. En cas de non-respect du plan signalétique voitures et pilotes, une pénalité en temps sera automatiquement appliquée sur le classement du concurrent.

Les publicités alcool et tabac sont totalement interdites par la loi française et doivent donc être neutralisées même s'il s'agit de la décoration d'origine de la voiture.

5.2 – Publicité sur les combinaisons des pilotes :

Deux surfaces seront réservées exclusivement aux partenaires du Trophée sans que le concurrent puisse s'y opposer.

5.3 – La surface verticale extérieure des dérives de l'aileron arrière est réservée à l'identification de la catégorie (R majuscule pour les F. Renault) et/ou toute publicité à l'initiative de l'organisateur du Trophée. Elle ne peut pas recevoir les N° de course qui doivent être apposés sur les flancs.

5.4 – Les concurrents veilleront au bon aspect général de leur voiture afin de donner une image valorisante du Trophée.

La restauration dans la livrée d'origine est très vivement encouragée.

5.5 – Droits d'exploitation : HVM Racing SARL et les partenaires du Trophée se réservent le droit d'exploiter à des fins publicitaires les noms et résultats des concurrents et pilotes ainsi que toute photo, vidéo et image sans autorisation préalable et sans avoir à payer de droits ou honoraires à quiconque.

6 – Sites et Infrastructures

Se référer au Règlement standard des circuits asphalte de la FFSA

7 – Déroulement des épreuves

7.1 – Organisation

Les courses sont organisées par des ASA dans le cadre des règlements de la fédération concernée (FFSA en France) et sous leur autorité et leur responsabilité.

7.2 – Participation

Dans le cas où le nombre d'inscrits serait supérieur à la capacité d'un circuit, les engagements seront retenus selon les dispositions décrites dans l'article 3 du présent règlement.

7.3 – Courses

Le format standard des courses du Trophée est : 1 séance d'essais qualificatifs de 20 min maximum + 2 courses d'une durée de 25 min au maximum. Dans certains cas il sera possible d'avoir 2 séances d'essais qualificatifs et d'autres formats. En 2026, ce sera le cas lors de l'Historic Tour Dijon et l'Historic Tour Charade, où le format de course sera le suivant : 2 séances d'essais qualificatifs de 20 min maximum + 2 courses d'une durée de 25 min au maximum.

Le tarif d'engagement aux épreuves **2026** sera selon les circuits à partir de 790 € et sera mentionné sur le bulletin d'engagement :

Selon le nombre de concurrents, le Trophée pourra partager la grille d'un autre Trophée.

Dans le cas d'une épreuve où 2 séances d'essais qualificatifs ont lieu, la première séance déterminera l'ordre de la grille de départ de la course 1 et la deuxième séance l'ordre de la grille de départ de la course 2.

Dans le cas où une seule séance d'essais qualificatifs a lieu, elle déterminera l'ordre de la grille de départ de la course 1. Le résultat de la course 1 déterminera la grille de départ de la course 2.

Tous les pilotes admis à prendre le départ sont tenus de prendre part à au moins une séance d'essais qualificatifs qui se déroule suivant le programme défini dans le règlement particulier de l'épreuve et ce sur le véhicule sur lequel ils sont engagés.

Seuls les pilotes ayant qualifié leur véhicule aux essais et ayant réalisé le minimum de qualification seront admis à prendre le départ.

Le Collège des Commissaires Sportifs peut toutefois, après avis du Directeur de Course, autoriser le départ de la course à tout pilote n'ayant pas satisfait cette obligation lorsqu'il est considéré comme présentant les qualités requises et lorsque la grille de départ éditée à l'issue des essais permet de l'inclure en dernière ligne.

7.4 – Parc fermé

A l'issue des qualifications et des courses, toutes les voitures se trouvent en régime de parc fermé. Toute intervention est interdite y compris les mesures de pression, ou de température, des pneus

8 – Pénalités, Réclamations et Appels

Consulter le Règlement Standard des circuits asphalte FFSA **2026**.

8.1 - Toute infraction au présent Règlement Sportif du Trophée F.Renault Historic & Classic, au Règlement Technique du Trophée F.Renault Historic & Classic, au Règlement Particulier de l'épreuve concernée, au Règlement Standard des circuits asphalte de la FFSA, à la Réglementation

Générale de la FFSA, au Code Sportif International de la FIA, sera soumise au jugement du Collège des Commissaires Sportifs.

8-2 - Aucun comportement agressif, anti-sportif ou dangereux ne sera toléré.

Un pilote dont le comportement sera jugé agressif, anti-sportif ou dangereux pourra être exclu de l'épreuve et/ou des épreuves suivantes par les Commissaires Sportifs, sans remboursement des droits d'inscription.

Tout contact entre deux voitures sur la piste, que ce soit aux essais ou en course, pourra faire l'objet d'une enquête de la Direction de Course, laquelle pourra, à sa discrétion, demander ou non une sanction à l'encontre du pilote jugé fautif, au Collège des Commissaires Sportifs.

Un pilote impliqué dans un accident ne pourra quitter le circuit (sauf impératif d'urgence médicale dûment certifié par le médecin de l'épreuve) qu'après avoir rendu compte des circonstances de celui-ci au directeur de course.

Nonobstant ces décisions sportives, les sanctions prévues à l'article 8-3 ci-dessous peuvent aussi être appliquées.

8.3 - Réclamations – Appel

En matière sportive relative aux épreuves FFSA, Le concurrent dispose d'un droit d'appel des sanctions et d'un droit de réclamation – Consulter les prescriptions générales de la FFSA.

8.4 - Sanctions disciplinaires :

Nonobstant la décision du collège des commissaires ou celle de la commission de discipline de la FFSA si elle était amenée à se prononcer, des sanctions internes au Trophée pourront être prises notamment et sans que cette liste soit limitative, pour provocations ou menaces de toutes natures, verbales ou autres, comportement antisportif ou non conforme à l'esprit du Trophée, manquement à l'éthique sportive, nuisance aux intérêts du Trophée, tricherie, non-conformité, etc...

Le Trophée étant une épreuve sur invitation, HVM Racing peut ne pas renouveler une invitation précédemment accordée sans avoir à motiver sa décision.

Les sanctions internes seront décidées par HVM Racing SARL et pourront aller jusqu'à l'exclusion immédiate et définitive du Trophée sans aucun remboursement des sommes déjà engagées.

8.5 - Au cas où une monoplace serait en dessous du poids réglementaire son conducteur serait immédiatement pénalisé par les mesures suivantes :

A l'issue des essais : annulation des temps des essais et départ de la course en dernière position de la catégorie à laquelle il concourt, uniquement si la remise en conformité a été réalisée et contrôlée.

A l'issue de la course : si le poids contrôlé est inférieur de moins de 4 kg au poids réglementaire, pénalité de 40 secondes pour la course. Si le poids contrôlé est inférieur de plus de 4 kg au poids réglementaire, déclassement de la course.

8.6 - Carburant

Des prélèvements pourront être réalisés à tout moment d'une épreuve pour analyse.

En cas de non-conformité, le concurrent sera exclu de la course. Nonobstant cette pénalité, des mesures complémentaires peuvent être prises – voir article 8 du Règlement Sportif.

9 – Classements

9.1 - Les courses retenues pour le classement et donnant lieu à attribution de points sont celles du calendrier. Les courses hors classement ne donnent aucune attribution de points et ne rentrent pas dans le nombre de courses organisées pour les décomptes. Néanmoins ce calendrier pourra être modifié. Dans ce cas les concurrents seront avertis par note.

9.2 - Un classement est établi pour chaque catégorie (Historique, A, B et C).

Podium : A l'issue de chaque course seront appelés sur le podium les 3 premiers du classement général, ainsi que les 3 premiers de chaque classe seront appelés à une remise de coupes sur les paddocks. Si une classe comporte moins de 5 partants, seul le premier de la classe sera appelé.

9.3 - Attribution de points

Chaque course donnera lieu à attribution de points par catégorie selon le barème suivant :

| | | | |
|------------------|-----------|-------------------|---|
| 1 ^{er} | 70 points | 8 ^{ème} | 36 points |
| 2 ^{ème} | 60 points | 9 ^{ème} | 33 points |
| 3 ^{ème} | 55 points | 10 ^{ème} | 30 points |
| 4 ^{ème} | 50 points | 11 ^{ème} | 27 points |
| 5 ^{ème} | 46 points | 12 ^{ème} | 25 points |
| 6 ^{ème} | 42 points | 13 ^{ème} | 24 points |
| 7 ^{ème} | 39 points | etc... | ensuite 1 point de moins à chaque place |

Un pilote n'ayant pas parcouru 75% de la distance du vainqueur en Formule Renault ne pourra prétendre à l'attribution des points ci-dessus. Il lui sera attribué 1 point de participation s'il a pris part aux essais ou au départ de la course 1 et 1 autre point s'il a pris le départ de la course 2.

Points bonus : s'ajoutent 2 points pour la pole position et 2 points pour le meilleur tour en course. Dans le cas d'une épreuve à deux séances d'essais qualificatifs, la pole position donnera lieu à l'attribution de 2 points bonus par pole position.

Ces points seront ajoutés au résultat de la première course.

Dans le cas où une course serait écourtée de la moitié ou plus du nombre de tours ou de la moitié ou plus de la durée prévue, en application des règles FFSA, 50% seulement des points seront attribués.

9.4 – Classement général final

Si moins de 6 courses organisées, tous les résultats seront retenus,

De 6 à 10 courses organisées, les résultats de toutes les courses organisées moins 1 seront retenus.

Si plus de 10 courses organisées, les résultats de toutes les courses organisées moins 2 seront retenus.

Il est précisé que pour les courses non retenues : l'ensemble des points marqués seront décomptés y compris les points Bonus.

Si plusieurs pilotes parmi les 3 premiers totalisent le même nombre de points, ils seront départagés en tenant compte du nombre de 1^{ères} places puis de 2^{èmes} places etc..... Les autres pilotes ex-aequo ne seront pas départagés.

Différents classements internes au Trophée pourront être établis : Classement français, Classement partiel ne regroupant que certaines épreuves, etc...

9.5 – Championnat de France Historique des Circuits

Le Trophée F.Renault Historic & Classic participe au Championnat de France Historique des Circuits FFSA pour les manches appelées "Historic Tour". Les résultats de l'épreuve du Grand Prix de France Historique comptent pour le classement du Trophée mais pas pour le Championnat de France Historique des circuits.

Ce Championnat classera ensemble tous les pilotes de tous les Trophées participants aux épreuves du Championnat de France selon un règlement qui lui est propre.

Les pilotes titulaires d'une licence nationale ou internationale en cours de validité délivrée par la FFSA ou par une ASN étrangère (pays assimilés par la FIA) seront automatiquement inscrits au Championnat de France Historique des Circuits sans droits supplémentaires.

Si un pilote désire ne pas participer au classement du Championnat de France Historique des Circuits, il devra formuler son refus officiellement lors de son inscription au Trophée F.Renault Classic.

Les pilotes de la catégorie Historique et catégorie A marqueront des points pour le classement « Monoplaces » du Championnat de France Historique des Circuits. Les points seront attribués à partir du classement général de chaque course sans distinction de division ou de classe. Les pilotes « Invité » et des catégories B et C ne marqueront pas de points au Championnat de France Historique des Circuits.

Voir le Règlement du Championnat de France Historique des Circuits pour les modes d'attribution des points.

10 – Prix -

Aucun prix ne sera distribué à l'issue des courses ou du championnat.

11 – Responsabilités -

Le Trophée résulte du désir d'un groupe de pilotes d'établir un classement annuel à partir des résultats qu'ils obtiennent dans les courses auxquelles ils participent.

Le concurrent et/ou le pilote agit de son propre chef, librement et sous son unique responsabilité.

HVM Racing n'est pas un organisateur de courses. Celles-ci sont organisées par des organismes relevant de la FFSA, sous leur propre responsabilité. Aussi, aucune responsabilité de l'association ou des personnes morales ou physiques assurant le fonctionnement du Trophée ne pourrait être recherchée pour d'éventuels incidents ou accidents lors de ces courses.

1- Des monoplaces n'appartenant pas à la catégorie ci-dessus et notamment les F3 1600cm3 peuvent éventuellement participer au Trophée si elles correspondent à son esprit. Elles doivent alors faire l'objet d'une admission à titre isolé.

2- Elles doivent respecter toutes les règles de 1 à 9 ci-dessus

3- Le concurrent déposant une demande d'admission à titre isolé doit pouvoir prouver l'origine de la voiture, sa date de fabrication, sa participation effective à des compétitions à l'époque, fournir copie des règlements de l'époque qui lui étaient applicables ainsi que tous documents, notamment techniques, qui pourraient être jugés nécessaires par les examinateurs. Il doit aussi être capable de présenter la voiture au commissaire chargé de l'agrément. Si cet examen nécessite un déplacement il devra prendre en charge les frais y afférent.

4- L'admission sera matérialisée par un document à partir duquel se feront les vérifications ultérieures de conformité et le concurrent s'engagera à ne pas modifier les caractéristiques définies dans ce document.

5- En cas de refus d'admission, les examinateurs n'auront pas à justifier leur décision et ne seront redevables de rien à l'égard du demandeur.

6- L'éligibilité au Trophée ne sera pas acquise pour la saison mais course par course uniquement.

7- Roues et Pneus : leurs types, marques et dimensions seront définis lors de l'admission de la voiture et inscrits sur la fiche d'admission et à ce titre deviendront obligatoires.

8- Les Formule Ford 2000, Formules Opel, les Super Vee, F3 2000cm3, F3 1600cm3 et les F3 1000 cm3 sont acceptées dans leur configuration d'origine, Elles doivent néanmoins être admises à titre isolé comme les voitures « Invités » et ne pourront pas marquer de points.

F3 1600 : Poids 440 kg sans le pilote à bord, avec les pleins mais sans carburant. Bride de restriction d'air : 21,5 mm

Roues et pneus idem F3 2 litres. Toutes autres dispositions semblables à celles des F3 2000.

F3 1000 : Poids 420 kg avec les pleins mais sans carburant. Bride d'étranglement du carburateur : 36 mm sur 3mm d'épaisseur.

Pneus Avon sculpture CR65. Toutes autres dispositions semblables à celles des F3 2000.

Règlement Technique 2026

Préambule :

- Une voiture qui semblerait présenter des risques pourra être exclue par simple décision du ou des commissaires de l'épreuve.
- Des modifications réglementaires effectuées pour raison de sécurité peuvent entrer en vigueur sans préavis.
- Tout ce qui n'est pas autorisé dans ce règlement est interdit.

SECTION 1 / Formules Renault

1.1 – Voitures admissibles

1.1.1 - Les Formules Renault sont acceptées dans les différentes versions :

- « Nationale » de 1972 à 1981 inclus,
- « Turbo » de 1982 à 1988 inclus,
- « Europe » de 1975 à 1977, inclus,
- « Atmo 1721 » de 1989 à 1994 inclus,
- Campus et Tatuus ayant couru dans des épreuves officielles d'une ASN affiliée à la FIA avant le 31/12/2009 conformes au règlement de 2009 (Annexes 3,4 5 & 6)
- « F4 Gen 1 » du type suivant avant moteur de moins de 1,6 Turbo ou Atmo
 - Mygale M14-F4 conformes à l'homologation du 01/01/2015,
 - Tatuus F4 TO14 conformes à l'homologation du 01/01/2014,
 - Signatech F4 conformes à l'homologation du 01/01/2014

Une balance de performance portant sur l'ajout de poids et/ou de hauteur de la garde au sol pourra être appliquée sur décision de l'Opérateur du Trophée. Aucune F4 ne pourra afficher une puissance supérieure à 160 chevaux avec une boîte séquentielle maximum à 6 rapports.

Strictement conformes à leurs réglementations d'origine.

1.1.2 - Des monoplaces n'appartenant pas aux catégories ci-dessus et notamment les F3 1600cm3 ou 2000cm3 peuvent éventuellement participer au Trophée si elles correspondent à son esprit. Elles doivent alors faire l'objet d'une admission à titre isolé. *Voir Section 2*

1.2 – Règlements applicables

1.2.1- Les voitures doivent être conformes à leur règlement d'origine sauf précision contraire inscrite au présent règlement technique Section1 ainsi qu'au règlement sportif du Trophée F. Renault Historic & Classic.

Le règlement de référence retenu pour la F.Renault Turbo est celui de **1988** y compris son annexe essentielle « Caractéristiques, Réglages, Outillages » qui a valeur réglementaire (une copie peut vous être remise sur demande)

Le règlement de référence retenu pour la F. Renault Atmo 1721 est celui de **1994** y compris son annexe essentielle « Caractéristiques, Réglages, Outillages » qui a valeur réglementaire (une copie peut vous être remise sur demande)

Tous les points non prévus au présent règlement relèvent des prescriptions générales de la FFSA et de la FIA.

1.2.2 - Le concurrent doit pouvoir démontrer qu'une voiture du même type que celle qu'il utilise, a bien participé à des compétitions avant le 31/12/1981 pour les F.Renault Nationales, avant le 31/12/1977 pour les FR Europe, avant le 31/12/1988 pour les F.Renault Turbo et avant le 31/12/1994 pour les FR Atmo 1721, dans la même configuration avec le même type de moteur.

2 – Modifications et adjonctions autorisée ou obligatoires -

2.1 - Les voitures ayant fait l'objet de transformations à l'époque et ayant disputé des courses officielles dans cette configuration modifiée peuvent participer au Trophée si elles remplissent les conditions suivantes :

- Le constructeur du châssis originel homologué par la FIA ou la FFSA doit être identifié.
- L'ensemble structurel ainsi que tout autre élément ne doivent pas avoir été modifié postérieurement à la période acceptée dans le Trophée.
- La marque retenue sera celle portée par la voiture à l'époque.

D'une manière générale, les techniques et les matériaux utilisés doivent correspondre à ceux qui existaient en période.

2.3 - Les voitures doivent être agréées par les organisateurs du Trophée. Ils peuvent refuser l'agrément dans le but de préserver l'esprit du Trophée sans avoir à justifier leur décision.

2.4 - Tous systèmes de communication radio entre le pilote sur la piste et son équipe, au bord de la piste ou dans les stands sont interdits.

3 – Poids minimum -

3.1 - Poids des voitures à tout moment de l'épreuve. Le poids retenu est le poids de la voiture tel qu'il est à l'arrivée des essais et/ou des courses, sans le pilote et sans l'équipement du pilote.

Il ne doit pas être inférieur à :

- 450 kg pour toutes les Formules Renault Nationales avant 1982
- 465 kg pour les Formules Renault Europe
- 460 kg pour toutes les Formules Renault Turbo
- 455 kg pour toutes les Formules Renault Atmo 1721 (1989 – 1994)
- 490 kg pour toutes Formules Renault Tatuus (jusqu'au 31/12/2009)
- 500 kg pour les F4 Génération 1 à moteur 1.6 atmo homologuées jusqu'au 1/01/2015
- 560 kg pour les F4 Génération 1 à moteur Turbo homologuées jusqu'au 1/01/2015

En cas de doute de la part des commissaires technique, ils devront faire vidanger le réservoir d'essence. L'essence ne pouvant pas être considérée comme du lest.

La non-conformité à cet article entrainera des pénalités prévues à l'Annexe 1 Echelle des pénalités 3.2- Du lest peut être utilisé à condition qu'il soit fixé dans l'habitacle, au plancher, de telle façon que des outils soient nécessaires pour le retirer. Les concurrents doivent prévoir le percement des boulons de fixation pour permettre la pose des sceaux si les commissaires le jugent nécessaire.

Si la monoplace comporte un lest, il doit faire l'objet d'une déclaration (poids et emplacement) de la part du concurrent au commissaire technique.

4 – Moteur -

4.1 – Moteur

4.1.1 - Pour toutes les FR :

Rappel : l'allègement des bielles et pistons est interdit.

L'utilisation de pistons de remplacement forgés est autorisée à condition qu'ils correspondent aux descriptions de l'annexe 1 jointe en fin du présent règlement, ou aux annexes 5 et 6 pour les voitures de la catégorie A.

4.1.2 - **Pour les FR Atmo 1721 seulement**, la côte réparation + 0,25 est autorisée. L'utilisation de pistons d'une côte réparation supérieure à +0,25 est interdite.

Le chemisage des cylindres est autorisé.

4.1.3 - Aucune F.Renault Tatuus ne pourra afficher une valeur de puissance plus de 200cv quelque soit le type de préparation. Le type de moteur utilisé est le moteur F4R738 dans sa configuration décrite dans le règlement de F.Renault de 2009 (voir Annexes 5 et 6).

4.1.4 – Les F4 Génération 1 doivent être strictement dans leur configuration d'origine selon la réglementation d'époque. Aucune F4 ne pourra afficher une puissance supérieure à 160 chevaux avec une boîte séquentielle maximum à 6 rapports. Le type de moteur utilisé est le suivant :

- Mygale M14-F4 - Ford 1.6 Turbo conformes à l'homologation du 01/01/2015
- Mygale M14-F4 - Renault 1.6 atmo conformes à l'homologation du 01/01/2015
- Mygale M14-F4 - Renault 1.3 turbo conformes à l'homologation du 01/01/2015
- Tatuus F4 TO14 - Abarth 1.4 turbo conformes à l'homologation du 01/01/2015
- Signatech F4 - Renault 1.6 atmo conformes à l'homologation du 01/01/2015

4.1.5 - Pour les FR Turbo (cf Annexe 1 & 2):

La puissance de référence du moteur est celle notée par Renault Sport au règlement de 1988 (soit 140cv). Celle-ci pourra être contrôlée à n'importe quel moment (y compris pendant une épreuve) sur un banc de puissance à rouleau et contrastée par un commissaire technique.

L'étanchéité du carburateur pourra être contrôlée et entrainera le déclassement en cas de non-conformité. Aucune fuite ne sera tolérée.

Le calibre du gicleur principal doit être strictement conforme au règlement de 1988 pour toutes les générations de FR Turbo. Soit 112,5 +/- 2,5

Le seul turbo autorisé est celui décrit en annexe 2 jointe en fin du présent règlement.

Dans tous les cas le carter d'origine Garrett T3 respectant les descriptions de l'annexe 2 doit être conservé et il doit être identifiable.

Régulation de la pression du turbo :

Le diamètre intérieur du trou de décharge dans la fonderie du carter de turbine doit être de 21 mm au minimum ou supérieur.

Les seuls actionneurs de waste-gate autorisés sont celui d'origine ou le modèle adaptable REF: 430099-49FR disponible auprès de Turbofrance (contacter l'opérateur)

Echangeur de température :

La liste de échangeurs autorisés est complétée par le modèle référence Renault 8200047162. Cet échangeur, reste difficile à trouver chez Renault mais on peut le trouver chez des équipementiers comme par exemple Valeo sous la réf. 817490,

Vues les difficultés croissantes pour trouver un échangeur référencé, il est aussi permis de monter un échangeur dont les boîtes sont fabriquées en aluminium. Il devra être la copie conforme d'un échangeur référencé dans le règlement des Formule Renault Turbo de 1988. Toutes les dimensions doivent respecter celles de l'échangeur copié.

Pour des raisons d'esthétique, les boîtes doivent être peintes en noir.

4.1.6 – Allumage :

Pour les voitures de la catégorie Historique : FR Turbo : Allumage commandé exclusivement par un boîtier Renix RE 023 ou RE 223 non modifié provenant d'une R18Turbo et aucun autre modèle. La valeur maximale d'allumage en pleine charge (5000 t/mn) ne doit pas être supérieure à 25°. FR Atmo 1721: Seul l'allumage d'origine sans modification est autorisé. Limiteur à 7100 t/mn max.

Pour les voitures de la catégorie A : allumage conforme aux annexes 5 et 6

Pour les voitures de la catégorie B : allumage conforme à la configuration selon l'homologation d'origine de période.

4.2 – Contrôles

Pour les FR Turbo avant 1989 :

L'opérateur du trophée aura dans ses stocks, des carburateurs révisés et conformes qui seront plombés. A n'importe quel moment d'une épreuve le commissaire technique du trophée pourra faire procéder à l'échange du carburateur d'une voiture par un de ceux du stock de l'opérateur.

Le concurrent devra utiliser exclusivement le carburateur remis par le commissaire technique, il devra l'installer lui-même sur sa voiture et sera responsable de son utilisation et de son bon entretien jusqu'à sa restitution. Le carburateur d'origine de la voiture sera restitué après l'épreuve une fois que les opérations de contrôle auront été effectuées et si elles valident sa conformité. En cas de non-conformité l'ancien carburateur sera conservé par l'opérateur, et le concurrent sera déclassé des épreuves précédant l'échange. Il conservera le carburateur fourni par l'opérateur et il sera redevable du paiement du nouveau carburateur et des frais de contrôle auprès de l'opérateur.

4.2.1 Turbo (cf Annexe 2) :

Le début d'ouverture du clapet de décharge sera contrôlé à l'aide de la touche d'une montre-comparateur placée sur le levier et non sur la tige de commande.

Valeur de la pression maxi d'ouverture : 660 millibars (630 mbar + 30 mbar de tolérance). A 660mbar max, le déplacement mini du levier doit être de 0,4 mm.

A la pression de 850 millibars (820 mbar+ 30 mbar de tolérance) la tige de commande du clapet doit avancer au minimum de 5mm.

La durite de commande d'actionneur de waste-gate doit être transparente, avoir un diamètre intérieur de 6,3 mm et une longueur maximum de 1200 mm.

4.2.2 Un lieu du contrôle de la voiture au banc de puissance sera déterminé par l'opérateur. Le concurrent devra se soumettre au contrôle même si la date et le lieu est différent de ceux de l'épreuve. Un seul représentant du concurrent devra y assister mais sans toucher à la voiture ni au système du banc de puissance. Il devra se présenter avec une réserve d'essence suffisante pour que le contrôle puisse avoir lieu.

4.2.3 – Pénalités :

A l'issue du contrôle au banc de puissance :

- Formule Renault Turbo : si la valeur relevée (corrigée par le frein utilisé) est de 10% ou plus de celle notée par Renault Sport au règlement de 1988 (soit 140cv),
- Formule Renault 2.0 Tatuus : si la valeur relevée (corrigée par le frein utilisé) est de 5% ou plus de celle déclarée par Renault Sport en 2004 pour la base moteur F4R738 (soit 196cv),
- F4 Gen 1 : si la valeur à l'époque (soit 160cv),

Alors la voiture sera déclarée non conforme et sera immédiatement déclassée de tous ses résultats depuis la première course à laquelle elle participe. Le relevé obtenu ne pourra pas être contesté.

Le concurrent ne pourra pas faire appel de la décision et sera redevable du paiement des frais de contrôles (déplacement, frais de passage au banc et matériel éventuel). La remise en conformité devra avoir lieu et être constatée par le commissaire technique du trophée lors d'un nouveau passage au banc de puissance avant de pouvoir participer de nouveau au trophée.

La non-conformité du moteur et/ou des valeurs ci-dessus entraînera les pénalités suivantes :

A l'issue des essais : annulation des temps des essais et départ de la course en dernière position uniquement si la remise en conformité a été réalisée et contrôlée.

A l'issue de la course : aucune tolérance, déclassement de la voiture pour la course.

Nonobstant ces pénalités des mesures complémentaires peuvent être prises – voir article 8 du Règlement Sportif.

4.2.4 – Echappement

Ligne d'échappement d'origine mais caractéristique et norme de bruit conforme au règlement standard des circuits asphaltés.

4.3 – Plombage du moteur

Le plombage du moteur doit pouvoir être exécuté dans le cadre des contrôles techniques. A cet effet les vis doivent être percées pour permettre la pose de scellés dans le but d'empêcher la dépose de la culasse (vis du cache arbre à cames ou cache culbuteurs) du Turbo de son actionneur et du carter inférieur de moteur. Le concurrent est responsable des scellés posés sur son moteur.

Tous les moteurs, carburateurs et actionneurs de FR Turbo seront plombés avec la pose de scellés à la première épreuve à laquelle la voiture participe.

5 – Transmission -

5.1 - Boite à vitesse :

Les différentes boîtes et les différents rapports utilisés en période sont autorisés, aussi bien pour les FR Turbo que pour les FR Atmo 1721. Le panachage est autorisé.

Boîtes : NG3 001-NG3 011-NG3 043-NG3 077

Rapports autorisés :

| | |
|----------------------------------|----------------------------------|
| 1 ^{ère} : 11/42 - 11/45 | 4 ^{ème} : 33/34 - 34/33 |
| 2 ^{ème} : 17/37 | 5 ^{ème} : 36/31 - 37/29 |
| 3 ^{ème} : 22/31 | MA : 12/37 - 11/39 |

Couple 9/34

5.2 - **Catégorie Formule Renault Historic** : le différentiel autobloquant n'est pas autorisé.

5.3 - **Catégorie A / Formule Renault Classic** : boîte de vitesse séquentielle autorisée seulement si elle existait en période. Embrayage bidisque Alcon transmettant le mouvement aux roues via la boîte à 6 vitesses à commande séquentielle et un différentiel à glissement limité de marque SADEV. La boîte SADEV supporte le train arrière.

5.4 - Kit palettes au volant interdit quelle que soit la période sauf pour la Catégorie B.

5.5 - Toute voiture doit avoir un rapport de marche AR en état de fonctionnement. Celui-ci doit pouvoir être engagé par le pilote assis à son volant lorsque la voiture prend le départ d'une épreuve.

6 – Suspension -

Les éléments de suspension doivent être conformes à l'origine.

Les amortisseurs doivent respecter le type de fonctionnement et l'aspect des amortisseurs de l'époque.

Les amortisseurs à réservoir séparé ou/et à système de contrôle externe ne sont pas autorisés

Les amortisseurs réglables sur plus de 2 voies sont interdits.

Interdiction de chromer les éléments de suspension en acier d'une résistance à la rupture de plus de 45 tonnes/pouces carré (725 N/mm²).

7 – Roues et pneumatiques -

Les pneus devront être commandés au moins 15j avant l'épreuve auprès du partenaire du Trophée, qui y apposera une identification spécifique sur chaque pneu livré. Les pneus et les services associés pourront être livrés directement de l'épreuve. Aucun pneu neuf ne pourra être monté en l'absence du marquage du partenaire.

7.1 - Jantes de 13" de diamètre.

Pour les roues à écrou central, une épingle de sécurité de couleur rouge ou orange est obligatoire. Les valves des pneus doivent être équipées de bouchons à tout moment des épreuves.

Note : Rappel aux concurrents : les alliages d'aluminium et de magnésium peuvent avoir tendance à s'abîmer en vieillissant. Pour votre sécurité contrôlez vos roues.

7.2 - **Pour la Formule Renault Nationale**, jantes largeurs : 6" ou 7" à l'avant comme à l'arrière de 1972 à 1975

Le type et le nombre de pneus sont libres mais doivent se monter sur les jantes d'origine. Les pneus AVON/NOVA et HOOSIER sont vivement conseillés.

7.3 - **Pour la Formule Renault Turbo** : Jantes largeurs: 6" ou 7" à l'avant et 9" à l'arrière.

Les voitures doivent être équipées de pneus AVON/NOVA ou HOOSIER au choix.

Pour les pneus slicks :

AVON/NOVA gomme A46, de dimensions 6,5/21/13 à l'avant et 8,2/22/13 à l'arrière.

Ces pneus portent sur leurs flancs les références gravées **8814 pour l'AV et 8815 pour l'AR**.

Pour les pneus pluie :

AVON/NOVA gomme A 27 de dimensions 6,5/21/13 à l'avant et 8,2/22/13 à l'arrière.

Ces pneus portent sur leurs flancs les références gravées **8829 pour l'AV et 8831 pour l'AR**.

Le dessin des sculptures doit être du type « Classique » à pavés rectangulaires.

HOOSIER :

Pour les pneus slicks :

Avant : HOOSIER radial 20.5X 7.0-13 R60A – Code gravé : 43164R60A

Arrière : HOOSIER radial 22.0X 8.0-13 R60A - Code gravé : 43285R60A

Pour les pneus pluie :

Avant : 20.0X 6.5-13 W3 – Code gravé : 44140W3

Arrière : 22.0X 8.0-13 W3 – Code gravé : 44196W3

7.4 - Pour la **Formule Renault Atmo 1721** : Jantes largeurs : largeurs : 6" ou 7" à l'avant et 9" à l'arrière

Les voitures doivent être équipées de pneus AVON/NOVA ou HOOSIER au choix.

Pour les pneus slicks :

Avant : AVON/NOVA radial 175/530/R13 gomme A514 – Code gravé : A14601 En cas d'indisponibilité il sera possible d'utiliser la référence de remplacement 175/530/R13 gomme A24 ref 200002S

Arrière : AVON/NOVA radial 195/530/R13 gomme A514 - Code gravé : A 14994S. En cas d'indisponibilité il sera possible d'utiliser la référence de remplacement 195/530-13 gomme A24 ref 200003S

Pour les pneus pluie :

Avant : AVON/NOVA radial 160/530/R13 - Code gravé : 20015M - En cas d'indisponibilité, il sera possible d'utiliser des pneus pluie de remplacement appropriés de n'importe quelle marque.

Arrière : AVON/NOVA radial 180/560/R13 - Code gravé : 20016M - En cas d'indisponibilité, il sera possible d'utiliser des pneus pluie de remplacement appropriés de n'importe quelle marque.

HOOSIER :

Pour les pneus slicks :

Avant : HOOSIER radial 20.5X 7.0-R13 R55A – Code gravé : 43370R55A

Arrière : HOOSIER radial 200/540R13 S - Code gravé : 43359S

Pour les pneus pluie :

Avant : HOOSIER radial 20.5X 7.0-R13 W3 - Code gravé : 44442W3

Arrière : HOOSIER radial 200/540R13 W3 - Code gravé : 44330W3

7.5 - Pour la **Formule Renault Europe**, largeur au choix : 8" à l'avant et 10" à l'arrière comme les F3 ou 7" à l'avant et 9" à l'arrière comme les F. Renault Turbo, avec les pneus AVON correspondants à ces catégories et décrits ci-dessus.

7.6 - Pour les voitures de la Catégorie A et B, largeur et dimensions conformes à la période d'origine à savoir 8" à l'avant et 10" à l'arrière. Pneus PIRELLI ou HOOSIER ou AVON/NOVA au choix. Tout type de pneus Michelin interdits.

PIRELLI Slick Type DMA : 200/540/13 Ref 4346100 à l'avant et 250/575/13 Ref 4346200 à l'arrière

PIRELLI Wet Type WSA : 200/540/13 Ref 4346300 à l'avant et 250/570/13 Ref 4604500 à l'arrière

HOOSIER :

Pour les pneus slicks :

Avant : HOOSIER radial 200/540R13 S – Code gravé : 43359S

Arrière : HOOSIER radial 250/575R13 S - Code gravé : 43364S

Pour les pneus pluie :

Avant : HOOSIER radial 200/540R13 W3 HC - Code gravé : 44330W3

Arrière : HOOSIER radial 250/575R13 W3 HC - Code gravé : 44333W3

Le type de gomme autorisé en AVON/NOVA sera communiqué par une note dédiée diffusée aux concurrents afin d'adapter au mieux la limitation des pneus à l'esprit du Trophée.

7.7 - Les codes de production, et le marquage gravé de la qualité de gomme et le marquage appliqué par l'organisateur du Trophée doivent rester apparents et lisibles.

7.8 - **Pénalités** : Le non respect de l'un des articles 10. Pourra entraîner des pénalités. (voir article 4.2.1.7 du Règlement Sportif)

NB : Le nombre de pneus utilisables par saison est limité. Consulter le règlement sportif.

8 – Système de freinage -

Conforme au règlement ainsi qu'à la technologie de l'époque.

Toute voiture doit comporter un système de freinage ayant au moins deux circuits séparés et commandés par la même pédale. Ce système doit être conçu de telle manière qu'en cas de fuite ou de défaillance d'un des circuits, l'action de la pédale continue à s'exercer sur au moins deux roues.

Il est interdit de repercer les disques de frein.

8.1 – Concernant la catégorie A : il est possible de remplacer les disques de freins d'origine par un montage sur bol reprenant les mêmes spécificités que le montage d'origine tel que décrit dans l'annexe 3

9 – Carrosserie -

Les mesures doivent pouvoir être contrôlée à tout moment, pilote avec son équipement au complet, assis à bord de la voiture.

9.1 - Garde au sol :

Pour toutes les catégories Historique, B et C (sauf pour les FR Atmo 1721 à partir de 1989) : Une garde au sol minimum de 40mm, sous toutes parties de la voiture, doit pouvoir être contrôlée à tout moment, pilote avec son équipement au complet assis à bord de la voiture.

Pour la catégorie A et les F. Renault Atmo 1721 à partir de 1989 : aucune valeur de garde au sol n'est imposée. Dimensions : voir Annexe 4

Pénalités : Le non-respect de cet article entrainera des pénalités.

9.2 - Le dessous de la voiture doit être plat conformément au règlement F. Renault de référence.

9-3 - Ailerons et dispositifs aérodynamiques des FR Atmo 1721 (1989-1994)

Pour les voitures construites de 1992 à 1994 inclus les ailerons doivent respecter les dimensions suivantes :

Avant : largeur maxi : 130cm

Arrière : largeur maxi : 90cm – hauteur maxi : 90cm – déport maxi : 60cm

Pour les voitures construites de 1989 à 1991 inclus les ailerons doivent respecter les dimensions suivantes, au choix :

Soit la configuration d'origine de période :

Avant : largeur maxi : 135cm

Arrière : largeur maxi : 95cm – hauteur maxi : 90cm - déport maxi : 80cm

Soit la configuration 1992/1994 :

Avant : largeur maxi : 130cm

Arrière : largeur maxi : 90cm – hauteur maxi : 90cm - déport maxi : 60cm

Le panachage de dimensions des deux périodes n'est pas autorisé.

Voir les plans silhouette des règlements d'époque.

10 – Intérieur de la voiture -

10.1 - **Cloison pare-feu** : la monoplace doit posséder une cloison de protection fixe, non inflammable, entre l'habitacle et le compartiment moteur capable d'empêcher le passage de liquide ou de flammes. L'utilisation de magnésium pour cette cloison est interdite.

10.2 - **Appui-tête** : un appui-tête capable de supporter une masse de 17kg soumise à une décélération de 5G doit obligatoirement être installé. Il doit avoir une dimension mini de 10x10cm. Il est recommandé qu'il soit situé à un maximum de 5cm du casque du conducteur lorsque celui-ci est normalement assis.

11 – Accessoires additionnels -

Silencieux

Les voitures doivent être équipées d'un silencieux d'échappement. Le système et les collecteurs sont libres.

Le respect des normes de bruit FFSA est obligatoire. La mesure sera faite au règlement standard des circuits asphaltés.

En 2026 des contrôles plus stricts et plus fréquents seront réalisés. En cas de dépassement, des sanctions pouvant aller jusqu'à l'exclusion de l'épreuve pourront être prises. Bien sûr aucun remboursement d'engagement ne sera accordé aux pilotes sanctionnés.

12 – Système électrique -

12.1 - **Coupe-circuit** : il doit couper tous les circuits électriques, batterie, démarreur, feu arrière, etc. Il doit également arrêter le moteur. Ce coupe-circuit doit être d'un modèle anti-déflagrant et doit pouvoir être manœuvré de l'intérieur par le pilote normalement installé et à l'extérieur de la voiture, par le commissaire de piste par une commande située au pied de l'arceau, signalée par un éclair rouge dans un triangle équilatéral bleu de 12 cm de côté. Indications "ON" - "OFF" clairement inscrites.

12.2 - Les batteries au lithium sont interdites.

12.3 - **Démarreur** obligatoire avec source d'énergie à bord et pouvant être actionné par le pilote assis à son volant.

La mise en marche du moteur peut s'effectuer tant en prégrille, sur la grille de départ que dans les stands avec l'appoint d'une source d'énergie électrique extérieure, connectée provisoirement à la voiture.

13 – Système d'éclairage -

Feu de signalisation : le feu rouge arrière doit être obligatoirement à diodes multiples (de type Tarsys par exemple). Surface minimum de 20 cm². Installé à moins de 10 cm de l'axe central de la monoplace. Le feu doit être d'un modèle agréé FIA. En outre, au moins 75% des leds doivent être allumées

Il est autorisé de monter plusieurs feux.

14 – Circuit de carburant – Carburant - Lubrifiants

14.1 - Réservoir :

Selon les prescriptions de l'annexe K, pour toutes les voitures de Période F à J (c'est-à-dire jusqu'à 1990), le réservoir de carburant est libre mais doit être rempli de mousse de sécurité répondant aux normes des Spécifications Militaires Américaines MIL-B-83054 ou du « D-Stop » anti-explosion.

Si la voiture est équipée d'un réservoir de sécurité (obligatoire pour les voitures post 1990), celui-ci doit être conformes aux exigences de l'Article 253.14 de l'Annexe J en cours (Réservoirs de Carburant de Sécurité Approuvés par la FIA). Certificat de 5 ans maximum.

La ventilation du réservoir doit être munie d'un clapet permettant la libre circulation des vapeurs et de l'air mais pas du carburant en cas de retournement de la monoplace. Cette mise à l'air libre doit déboucher 25cm en arrière de la cloison pare-feu.

14.2 - Carburant

Seul le carburant acheté aux pompes des stations-service est autorisé. Il doit respecter l'article 252 – 9 de l'annexe J de la FIA. Aucun additif ou mélange n'est autorisé.

14.3 - Lubrifiants

14.3.1 - Tous les réservoirs d'huile placés à l'extérieur de la structure principale de la voiture doivent être entourés d'une structure déformable de 10 mm d'épaisseur. Aucune partie de la voiture contenant de l'huile ne peut se trouver en arrière de la boîte de vitesses ou du carter de différentiel sur une voiture à roues motrices AR.

14.3.2 - Toutes les canalisations d'huile extérieures au cockpit à l'exception de celles installées en permanence sur le moteur, doivent pouvoir résister à une température de 230° C et à une pression de 70 bars pour les canalisations travaillant en pression, 7 bars pour celles en dépression.

14.3.3 - Récupérateur d'huile : sur toute voiture dont le système de lubrification prévoit une mise à l'air libre, (moteur et boîte de vitesses) celles-ci doivent déboucher dans un récupérateur d'une capacité d'au moins 2 litres. Le récipient doit être en plastique translucide ou comporter un niveau apparent.

15 – Sécurité

Sécurité (Arceau, Harnais de sécurité, Extincteurs) : Se référer au tableau de la FFSA : Equipements de Sécurité Circuit VHC 2026.

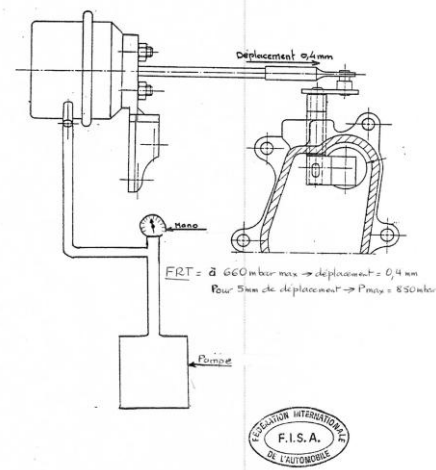
<https://www.ffsa.org/univers/ffsa/r%c3%a8glementation-s%c3%a9curit%c3%a9/r%c3%a8glementation-sportive/r%c3%a8glementation-vhc-r%c3%a9gularit%c3%a9>

15.1 - **Rétroviseurs** : toutes les voitures doivent en disposer sur les 2 côtés.

15.2– **Equipement de sécurité du pilote** : Se référer au tableau de la FFSA : Equipements de Sécurité Circuit VHC 2026.

<https://www.ffsa.org/univers/ffsa/r%c3%a8glementation-s%c3%a9curit%c3%a9/r%c3%a8glementation-sportive/r%c3%a8glementation-vhc-r%c3%a9gularit%c3%a9>

Annexe au Règlement Technique du Trophée FRenault Classic Réglage de la soupape de décharge catégorie Historique des F Renault Turbo



Trophée F. Renault Classic

Echelle des pénalités qui figurent au Règlement 2026

| Non-conformité | Niveau | Pénalité | art de réf du Règl Technique | art de réf du Règl Sportif |
|--|------------------------|------------------------------------|---|----------------------------|
| FRenault | | | | |
| Essence | | exclusion de la course | Art 14.2 | |
| Poids | à l'issue des essais | | départ pour la course en dernière position de la catégorie à laquelle il concourt | Art 3 |
| | à l'issue de la course | manque - de 4kg | pénalité de 30 secondes | |
| | | manque + de 4kg | déclassement | |
| Décharge du Turbo ou diamètre intérieur du trou de décharge < 21mm ou puissance relevée au banc non conforme | à l'issue des essais | | départ pour la course en dernière position de la catégorie à laquelle il concourt | Art 4-2 Art 4-2.3 |
| | à l'issue de la course | | déclassement | |
| Pneus non autorisés, non marqués. | | Pénalité voir déclassement | Art 7 | Art 4-2 |
| Garde au sol <i>nb : Cat A et FR Atmo 1721 non concernées</i> | à l'issue des essais | | départ pour la course en dernière position de la catégorie à laquelle il concourt | Art 9 |
| | à l'issue de la course | Hauteur mesurée entre 35 et 40mm | pénalité de 30 secondes | |
| | | Hauteur mesurée inférieure à 35 mm | déclassement | |
| Absence de scellés | | déclassement | | Art 1-3 |

Annexe 1 au règlement de la Formule Renault Classic

DESCRIPTION DES PISTONS

FORMULE RENAULT ATMO 1721

1.1- Le poids minimum de chaque piston forgé (à la côte 0.25) + l'axe et les 3 segments doit être de 418 grammes.

1.2 - Poids de l'ensemble piston + axe + 3 segments + coussinets + bielle avec vis doit être de 1055 grammes minimums.

1.3 - Le retrait de chaque piston par rapport au plan de joint de culasse sur le bloc moteur nu doit être supérieur ou égal à 2.0 mm.
Le volume de la chambre dans le piston doit être de 25,23 cm³ plus ou moins 0,17 cm³.

1.4 – Dimensions des 3 segments.

1. Segment Coupe-feu = 1.0 mm
2. Segment d'étanchéité = 1.2 mm
3. Segment racleur = 2.8 mm

1.5 - Hauteur de l'axe de piston mesuré depuis la tête de piston au centre de l'axe = 44.08 mm

FORMULE RENAULT TURBO

2.1- Le poids minimum de chaque piston forgé + axe + segments + clips doit être de 400 grammes.

2.2 - Poids de l'ensemble piston + axe + 3 segments + coussinets + bielle avec vis doit être de 1106 grammes minimums.

2.3 - aucune intervention n'est autorisée sur les bielles.

2.4 – Dimensions des 3 segments.

4. Segment Coupe-feu = 1.5 mm
5. Segment d'étanchéité = 1.2 mm
6. Segment racleur = 2 mm

2.5 - Hauteur de l'axe de piston mesuré depuis la tête de piston au centre de l'axe = 41.05 mm

2.6 - Emmanchement de l'axe de piston tournant dans le piston et la bielle.

2.7 – Le volume minimum totale de chaque chambre de combustion doit être de 51.5 cm³ et le rapport volumétrique maximum de 8.6/1

1- **Compresseur** (photos 1, 2 et 3)

1.1 Marque et type : GARETT T3

2- **Carter de turbine** (photo 4)

2.1- Nombre d'entrée des gaz d'échappement = 1

2.2- Carter de turbine sans pale

2.3- Dimensions de l'entrée des gaz d'échappement

(Schéma 1) = 57,20 mm x 44,70 mm

2.4- Dimension de la sortie des gaz d'échappement

(Schéma 2) = \varnothing 49,00 à 51,00 mm

3- **Carter de roue de compression** (Figure 3 et 4)

3.1- Dimension de l'entrée d'air = \varnothing 53,00 mm

3.2- Dimension de sortie d'air = \varnothing 38,45 mm

4- **Roue de turbine** (Figure 5)

4.1- Diamètre extérieur maxi = 59,00 mm

4.2- Diamètre à la sortie des gaz d'échappement = 49,00 mm

4.3- Hauteur d'une aube « entrée » = 11,50 mm

4.4- Epaisseur d'une aube « entrée » = 15,00 mm

4.5- Nombre de aubes = 11

5- **Roue de compression** (Figure 6)

5.1- Matériau = Alliage léger

5.2- Diamètre extérieur maxi = 60,10 mm

5.3- Diamètre extérieur à l'entrée d'air = 37,70 mm

5.4- Hauteur d'une aube « sortie » = 3,40 mm

5.5- Epaisseur d'une aube « sortie » = 13,00 mm / 18,50 mm

5.6- Nombres d'aubes = 6 + 6

6- **Régulation de la pression** (photos 5 et 6)

6.1- Valeur de la pression maxi d'ouverture : 660 millibars (630 mbar+ 30 mbar de tolérance). A 660mbar max, le déplacement mini du levier doit être de 4 mm. A la pression de 850 millibars (820 mbar+ 30 mbar de tolérance) la tige de commande du clapet doit avancer au minimum de 5mm.

6.2- Type de régulation de pression (voir schéma soupape et clapet de décharge assemblés en annexe 3)

6.3- Le Diamètre de l'orifice dans le carter (photo 6) du clapet de décharge doit être de 21 mm au minimum (peut être fretté pour obtenir la cote)

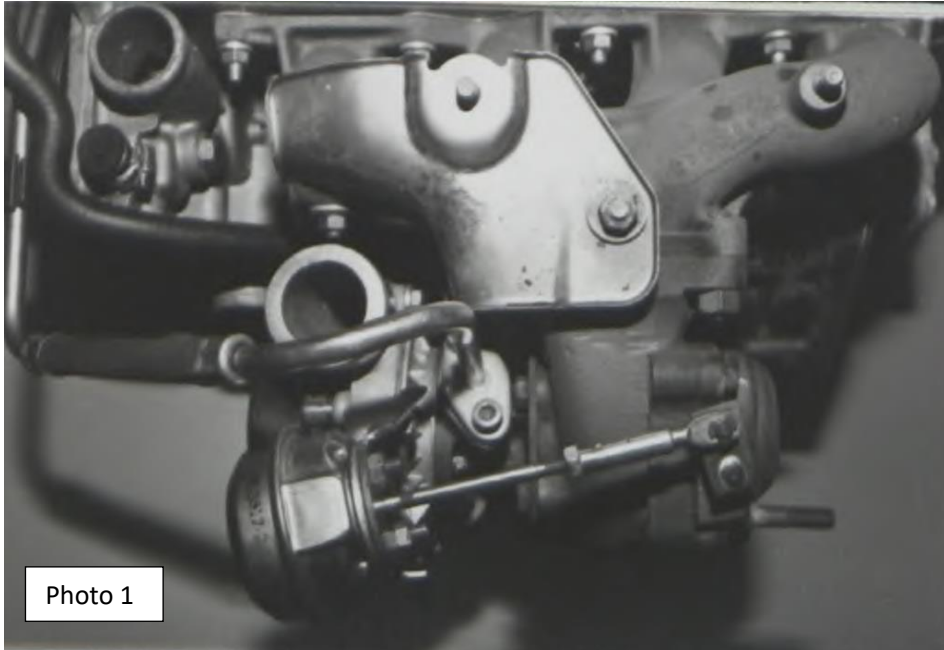


Photo 1



Photo 2

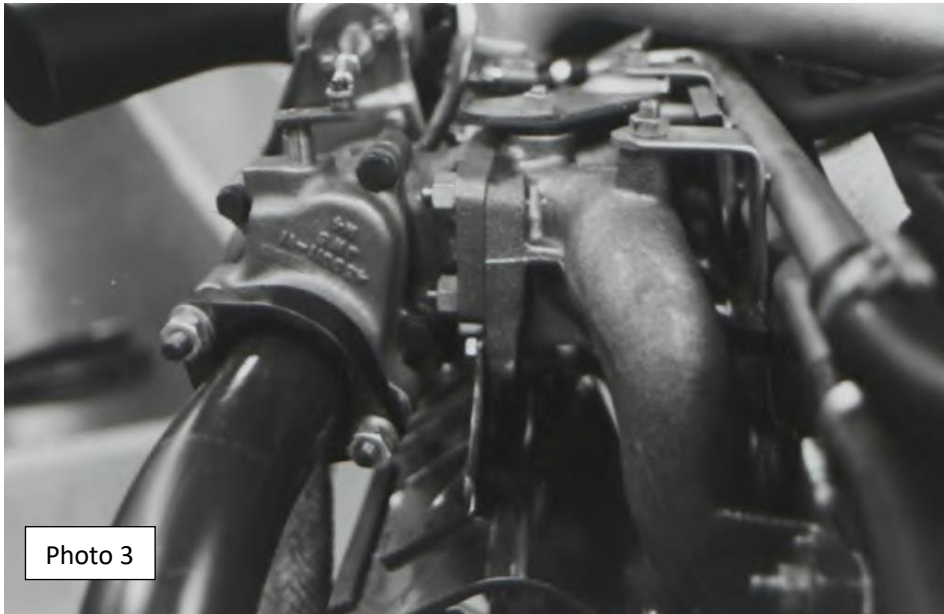


Photo 3



Photo 4

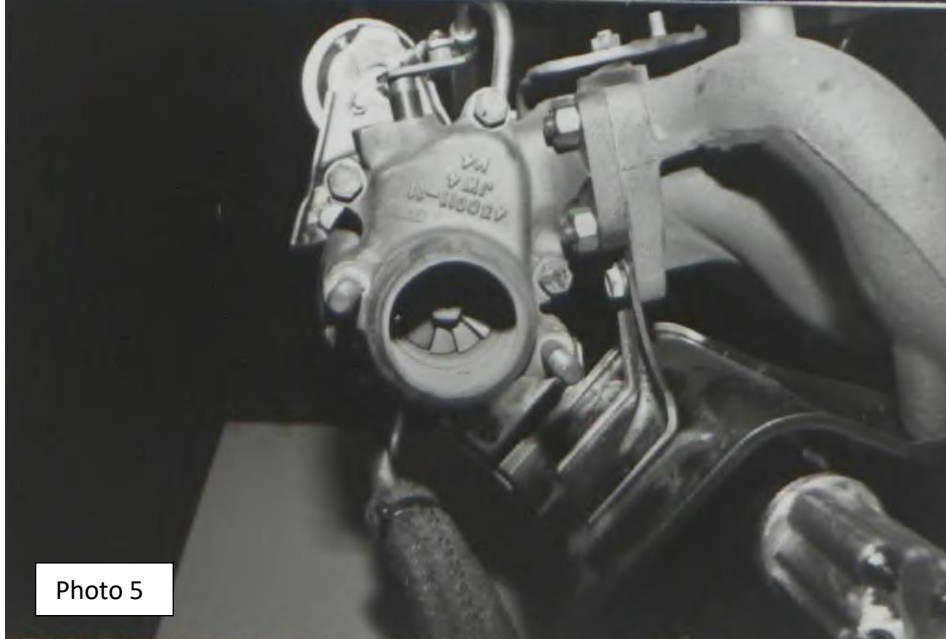


Photo 5



Photo 6

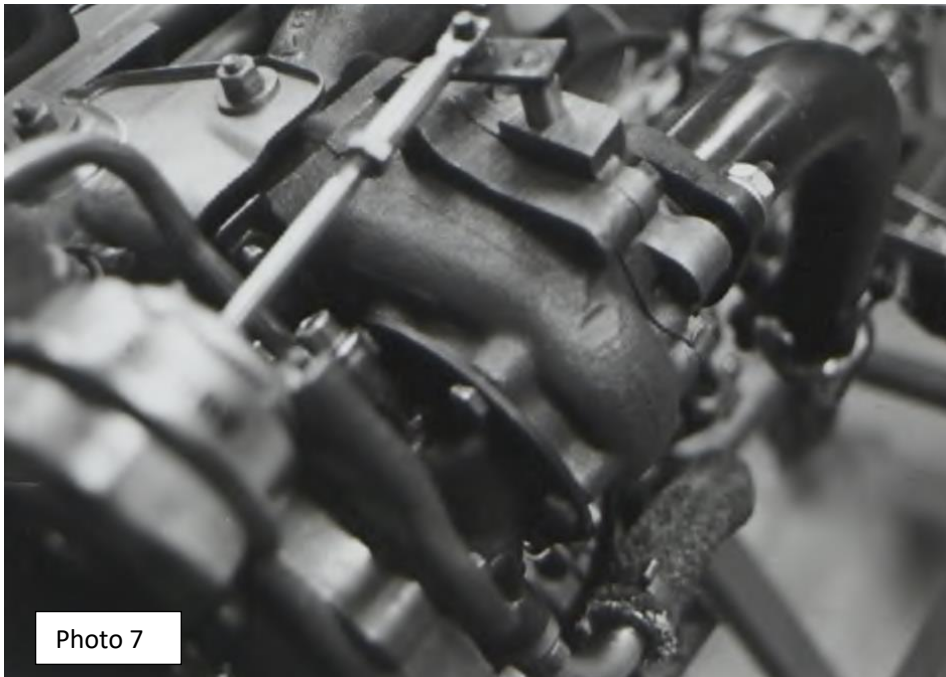


Photo 7

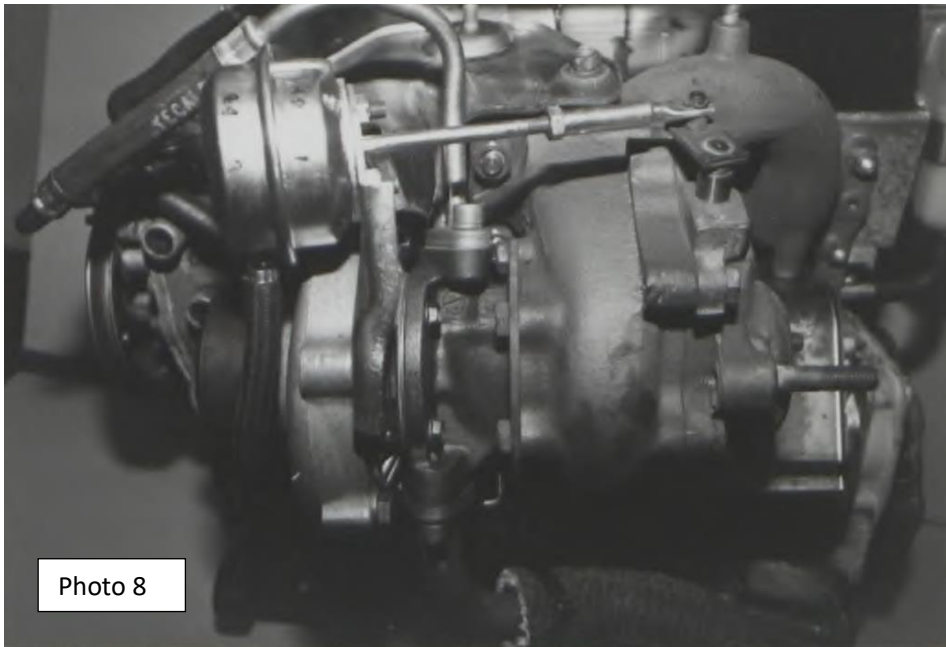
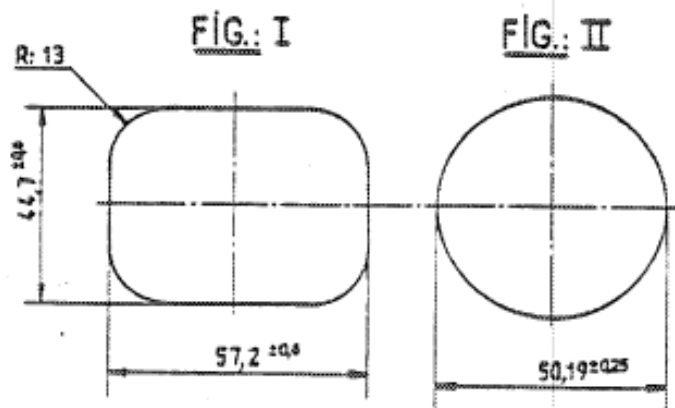


Photo 8

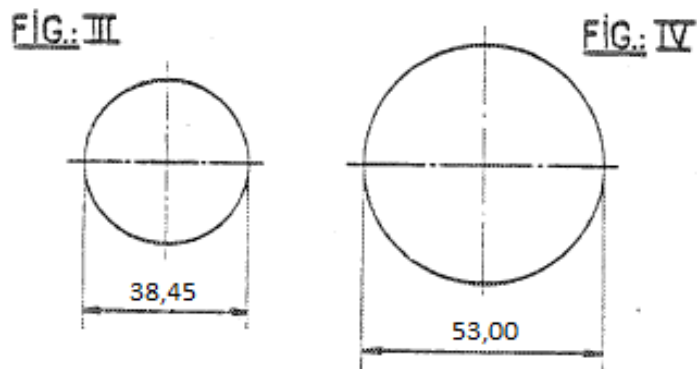
ENTREE GAZ ECHAPPEMENT

SORTIE GAZ ECHAPPEMENT



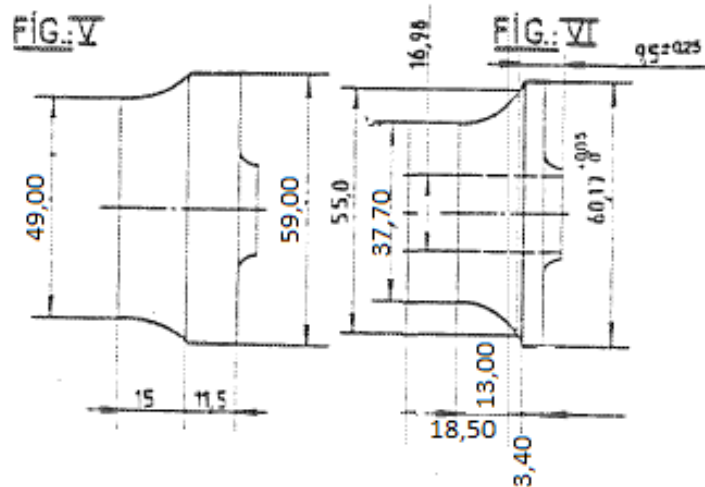
SORTIE AIR

ENTREE AIR



ROUE TURBINE

ROUE COMPRESSION



A1 INSTALLATION DRAWING

IF THIS DOCUMENT IS PRINTED IN HARDCOPY, IT IS FOR INFORMATION USE ONLY AND THEREFORE IS NOT SUBJECT TO UPDATING CONTROLS. ALWAYS REFER TO SOLIDWORKS VIEWER FOR LATEST ISSUE



THIS DRAWING IS CONFIDENTIAL AND IS SUPPLIED ON THE EXPRESS CONDITION THAT IT SHALL NOT BE LOANED OR COPIED OR DISCLOSED TO ANY OTHER PERSON OR USED FOR ANY OTHER PURPOSE WITHOUT THE WRITTEN CONSENT OF AP RACING LTD.



AP Racing
Wheler Road
Coventry
CV3 4LB

Tel: +44 (0) 24 7663 9595
Fax: +44 (0) 24 7663 9559
e-mail: engineering@apracings.co.uk
Web site: <http://www.apracings.com>

© AP Racing Ltd. 2005

DISC PART NUMBERS:

CP3770-1012 RH AS DRAWN
CP3770-1013 LH OPPOSITE

THIS IS A 24 VANES DISC OF MASS 2.82 Kg.

THIS DISC WAS DESIGNED TO WORK WITH D42 DEPTH PADS.

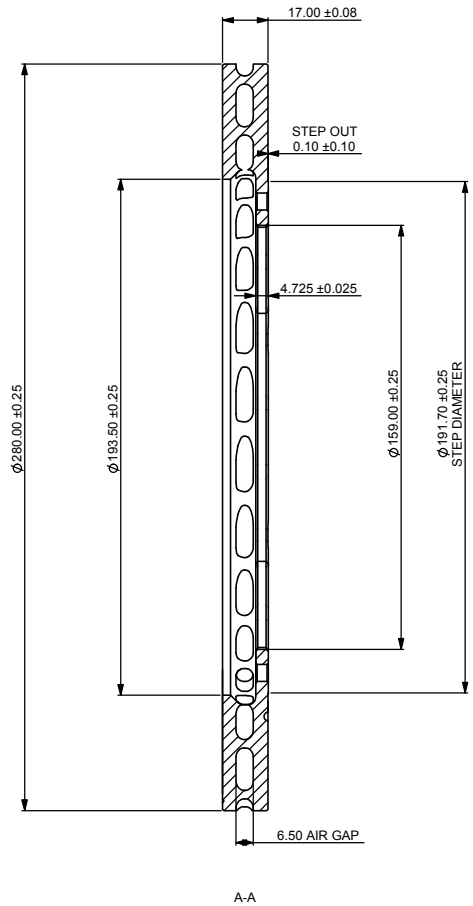
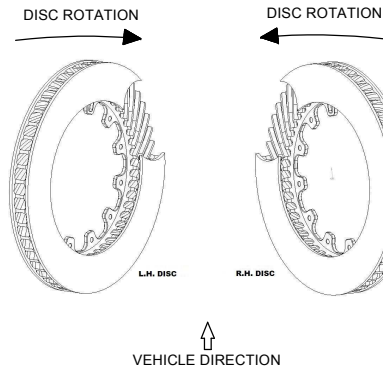
FOR DISC MOUNTING TECHNIQUES, BEDDING PROCEDURE AND DISC COOLING RECOMMENDATIONS, SEE AP RACING BRAKE DISC CATALOGUE.

SUFFIX TO DISC PART NUMBERS:

P: PLAIN, NO GROOVES OR HOLES.
D: CROSS DRILLED CHAMFERED HOLES AS SHOWN
Gnn: STRAIGHT GROOVES AS SHOWN, VALUE nn PER FACE.
eg G8 MEANS 8 GROOVVES PER FACE

Annexe 3 : Descriptif disque de frein

DISC INSTALLATION



D'SUFFIX DISCS
60 CROSS DRILLED HOLES CHAMFERED BOTH SIDES.

8 HOLES Ø6.425 ±0.025 THRU EQUI-SPACED ON PC DIA SHOWN

DISC MOUNTING PC Ø176.75

G4/G8 SUFFIX DISC
SPECIFIED NO. OF GROOVES EQUI-SPACED AS SHOWN

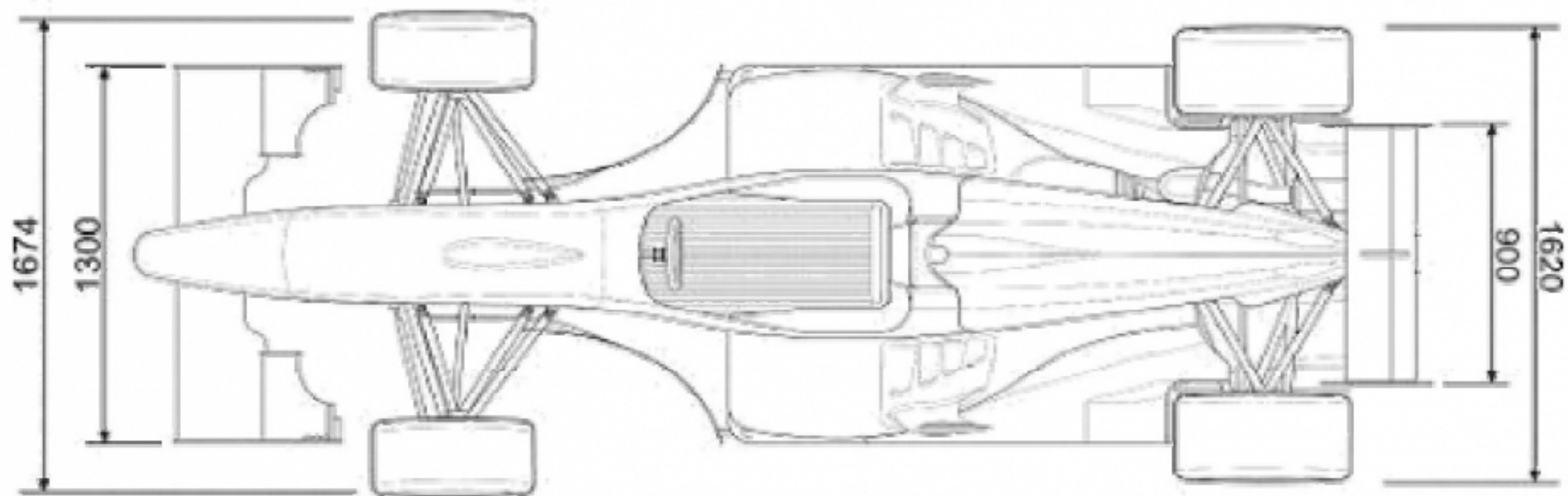
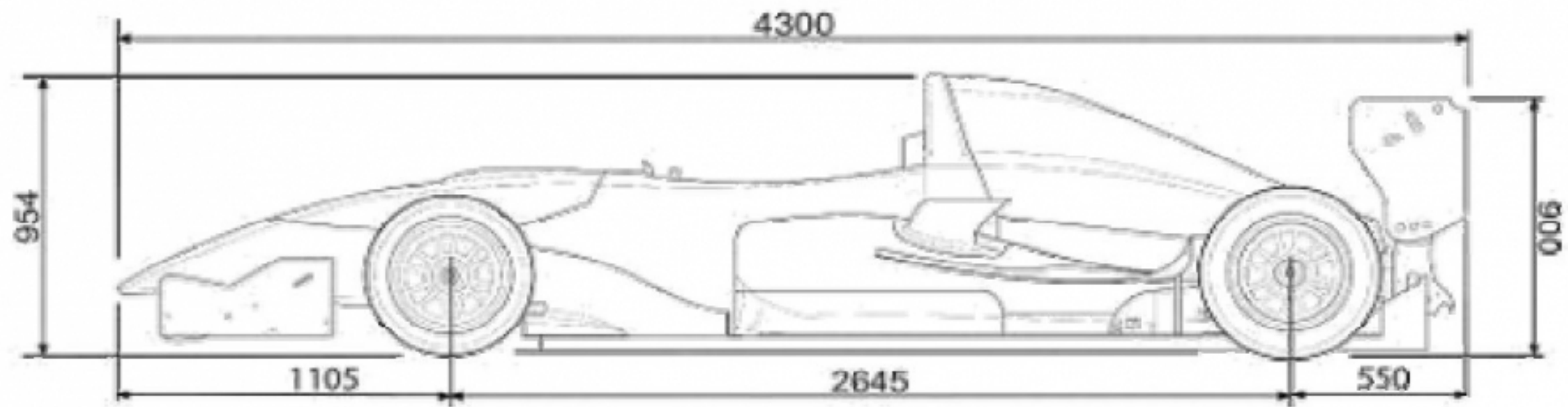
| Alterations | | Zone | Initials |
|-------------|------------------------|--|----------|
| Issue No. | Date & No. | Particulars | |
| 1 | 25/01/99 | CURRENT ISSUE | |
| 2 | 09/02/99 | PICTORIAL CHANGE CUTOUT RADIUS CHANGED | |
| 3 | 05/12/07 N4460:ID88 | 0.20/0.00 STEP OUT ADDED Ø191.70 STEP DIA ADDED HOLES Ø6.45/6.40 WAS Ø6.55/6.50 MORE DATA ADDED TO NOTES | # DRA |

| | |
|-----------------|-----------------------|
| SCALE 1:1 | SHEET 1 OF 1 |
| DRAWN | Laurent Coppee |
| APPROVED | |
| DERIVED FROM | |
| TITLE | |
| Ø280.0 x 17.0 | |
| VENTILATED DISC | |
| DRG NO. | CP3770-1012 / 1013 CD |

Annexe 3 : Image disque et bol



Annexe 4 : Dimensions des voitures catégorie A





RÈGLEMENT TECHNIQUE 2009

Tout ce qui n'est pas explicitement autorisé dans:

- le présent Règlement,
- la Nomenclature de la FORMULA RENAULT 2.0 édition 2009,
- le Manuel d'utilisateur de la FORMULA RENAULT 2.0 édition 2009,
- les Bulletins Techniques relatifs à la FORMULA RENAULT 2.0 diffusés durant l'EURO CUP FORMULA RENAULT 2.0 2009,

EST RIGOREUSEMENT INTERDIT.

L'ensemble de ces documents sera remis à chaque concurrent inscrit à l'EURO CUP FORMULA RENAULT 2.0 2009.

Tous ces documents seront également disponibles sur le site Extranet de RENAULT SPORT sous la rubrique FORMULA RENAULT 2.0 :

<http://extranet.renault-sport.com>

L'accès à ce site est individuel et personnalisé. Chaque concurrent, pilote, technicien, mécanicien ou toute personne pouvant justifier d'un intérêt technique pour la FORMULA RENAULT 2.0 peut faire une demande d'accès à RENAULT SPORT.

Seuls les instruments de mesure de dimension, de poids, de pression ou de capacité, utilisés par les commissaires techniques feront foi sur les valeurs mesurées. Aucune contestation sur ces valeurs ne pourra être prononcée. Tous ces instruments seront à disposition des concurrents, dans le cadre des épreuves de l'EURO CUP FORMULA RENAULT 2009, pour leurs propres mesures, ou pour l'étalonnage de leurs instruments de mesure.

IMPORTANT : Le concurrent devra s'assurer que tout le personnel technique susceptible d'intervenir sur les voitures de son équipe ait à sa disposition tous les documents techniques nécessaires pour des interventions sur la FORMULA RENAULT 2.0 dans l'esprit du présent règlement. La non connaissance d'un document technique édité par RENAULT SPORT au cours de la saison ne pouvant être retenu comme argument de défense.

SOMMAIRE

| | |
|---|-----------|
| RÈGLEMENT TECHNIQUE 2009 | 1 |
| SOMMAIRE | 2 |
| ARTICLE 1 - DÉFINITIONS | 5 |
| 1.1 - MONOPLACE DE FORMULA RENAULT 2.0 | 5 |
| 1.2 - CARROSSERIE | 5 |
| 1.3 - ROUE ET PNEUMATIQUE | 5 |
| 1.4 - ÉPREUVE | 6 |
| 1.5 - POIDS MINIMAL | 6 |
| 1.6 - POIDS DE COURSE | 6 |
| 1.7 - TELEMETRIE | 6 |
| 1.8 - ACQUISITION DE DONNEES | 6 |
| 1.9 - PROTECTION DE L'HABITACLE | 6 |
| ARTICLE 2 - RÉGLEMENTATION | 6 |
| 2.1 - ROLE DE LA ASN ET DE RENAULT SPORT | 7 |
| 2.2 - DATE DE PUBLICATION DES AMENDEMENTS | 7 |
| 2.3 - CONFORMITE PERMANENTE AU REGLEMENT | 7 |
| 2.4 - MESURES | 8 |
| 2.5 - PASSEPORT TECHNIQUE | 8 |
| 2.6 - PRINCIPE DE LA REGLEMENTATION TECHNIQUE | 8 |
| 2.7 - REPARATIONS | 10 |
| 2.8 - SCELLES | 11 |
| ARTICLE 3 - CARROSSERIE ET DIMENSIONS | 11 |
| 3.1 - MODIFICATIONS AUTORISEES | 11 |
| 3.2 - CARROSSERIE ET DIMENSIONS | 11 |
| 3.3 - IDENTIFICATION DE LA CARROSSERIE | 12 |
| ARTICLE 4 - POIDS | 12 |
| 4.1 - POIDS MINIMAL | 12 |
| 4.2 - POIDS DE COURSE | 12 |
| 4.3 - LEST | 12 |
| 4.4 - ADJONCTIONS PENDANT LA COURSE ET LES ESSAIS QUALIFICATIFS | 12 |
| 4.5 - CONTROLE DU POIDS | 12 |
| ARTICLE 5 - MOTEUR | 13 |

| | |
|--|------------------|
| 5.1 - MOTEUR AUTORISE | 13 |
| 5.2 - MAINTENANCE DU MOTEUR RENAULT SPORT F4R 738 | 13 |
| 5.3 - SYSTEME D'ECHAPPEMENT | 14 |
| 5.4 - PRELEVEMENT ET ATTRIBUTION MOTEUR | 14 |
| <u>ARTICLE 6 - CANALISATIONS ET RÉSERVOIRS DE CARBURANT</u> | <u>14</u> |
| 6.1 - RESERVOIR DE CARBURANT | 14 |
| 6.2 - ACCESSOIRES ET CANALISATIONS | 14 |
| 6.3 - RAVITAILLEMENT | 15 |
| <u>ARTICLE 7 - SYSTÈME DE LUBRIFICATION</u> | <u>15</u> |
| 7.1 - EMBLACEMENT DU RESERVOIR D'HUILE MOTEUR | 15 |
| 7.2 - RECUPERATEUR D'HUILE | 15 |
| 7.3 - RAVITAILLEMENT EN HUILE | 15 |
| 7.4 - CANALISATIONS DE LUBRIFIANT | 15 |
| 7.5 - LUBRIFIANT MOTEUR | 16 |
| <u>ARTICLE 8 - DÉMARRAGE</u> | <u>16</u> |
| 8.1 - DEMARREUR | 16 |
| 8.2 - MISE EN MARCHÉ DU MOTEUR | 17 |
| 8.3 - BATTERIE D'ACCUMULATEURS | 17 |
| <u>ARTICLE 9 - TRANSMISSION</u> | <u>17</u> |
| 9.1 - TYPE DE BOITE DE VITESSES | 17 |
| 9.2 - MARCHÉ ARRIERE | 17 |
| 9.3 - REPARATION DE LA BOITE DE VITESSES | 17 |
| <u>ARTICLE 10 - SUSPENSION ET DIRECTION</u> | <u>17</u> |
| 10.1 - CHROMAGE DES ELEMENTS DE SUSPENSION | 18 |
| 10.2 - BRAS DE SUSPENSION | 18 |
| 10.3 - DIRECTION FORMULA RENAULT 2.0 | 18 |
| <u>ARTICLE 11 - FREINS</u> | <u>18</u> |
| <u>ARTICLE 12 - ROUES ET PNEUS</u> | <u>18</u> |
| 12.1 - DIMENSIONS | 18 |
| 12.2 - PNEUMATIQUES | 18 |
| <u>ARTICLE 13 - HABITACLE</u> | <u>19</u> |

| | |
|---|-----------|
| ARTICLE 14 - SÉCURITÉ | 19 |
| 14.1 - EXTINCTEUR | 19 |
| 14.2 - COUPE CIRCUIT GENERAL | 20 |
| 14.3 - RETROVISEURS | 20 |
| 14.4 - CEINTURES DE SECURITE | 20 |
| 14.5 - FEU ROUGE AR | 20 |
| 14.6 - SYSTEME HANS® | 21 |
| ARTICLE 15 - STRUCTURE ANTI-TONNEAUX | 21 |
| ARTICLE 16 – CARBURANT ET COMBURANT | 21 |
| 16.1 - CARBURANT | 21 |
| 16.2 - COMBURANT | 22 |
| ARTICLE 17 - ÉLECTRONIQUE | 22 |
| 17.1 BOITIER DE GESTION ELECTRONIQUE MOTEUR | 22 |
| 17.2 – ACQUISITION DE DONNEES | 23 |
| 17.3 – TELEMETRIE | 23 |
| 17.4 - TABLEAU DE BORD | 23 |
| 17.5 - SYSTEMES RADIOS | 24 |
| ARTICLE 18 - TRANSPONDEUR DE CHRONOMETRAGE | 24 |
| 18.1 – PRESENCE DE TRANSPONDEUR DE CHRONOMETRAGE | 24 |
| ARTICLE 19 – BRIS MÉCANIQUES | 24 |
| ARTICLE 20 – TEXTE FINAL | 24 |

ARTICLE 1 - DÉFINITIONS

1.1 - Monoplace de FORMULA RENAULT 2.0

Seules les FORMULA RENAULT 2.0 commercialisées par RENAULT SPORT et conformes au présent Règlement Technique ainsi qu'à la Nomenclature édition 2009, seront autorisées à participer à l'EUROCUP FORMULA RENAULT 2.0 2009.

1.2 - Carrosserie

Toutes les parties entièrement suspendues de la monoplace FORMULA RENAULT 2.0, léchées par les filets d'air extérieurs, à l'exception de la structure jouant le rôle d'arceau de sécurité et des parties incontestablement associées au fonctionnement mécanique du moteur, de la transmission et du train roulant. Les radiateurs seront considérés comme faisant partie de la carrosserie.

Carrosserie face au sol

Plan de référence : surface formée entre l'arête arrière des roues avant complètes et l'arête avant des roues arrière complètes avec une largeur maximale de 500 mm symétrique par rapport à l'axe longitudinal de la monoplace.

Plan étagé : toutes les parties suspendues de la monoplace FORMULA RENAULT 2.0 visibles du dessous et n'étant pas dans le plan de référence, doivent être situées à 50 mm au-dessus du plan de référence.

Aucune partie de la monoplace FORMULA RENAULT 2.0 ne sera située à plus de 50 cm en arrière de l'axe des roues arrière, ou à plus de 100 cm en avant de l'axe des roues avant.

1.3 – Roue et pneumatique

Roue : flasque et jante.

Roue complète : flasque, jante et pneumatique.

Pneumatique neuf : pneumatique n'ayant pas été utilisé, approvisionné chez le revendeur Michelin pour l'épreuve concernée (ou séance d'entraînement RENAULT SPORT).

Pneumatique enregistré : pneumatique ayant été enregistré pour une épreuve précédente, pour une séance d'essais privés ou libres, pour une séance de tests collectifs ou d'entraînements officiels, qu'il ait été utilisé ou non.

1.4 - Épreuve

Une épreuve sera constituée par les essais qualificatifs et par la (ou les) course(s).

Une épreuve commence avec le début des vérifications techniques préliminaires et se termine à l'ouverture du parc fermé à l'issue de la dernière course.

1.5 – Poids minimal

C'est le poids de la monoplace FORMULA RENAULT 2.0, à tout moment d'une épreuve, sans carburant, ni pilote.

1.6 - Poids de course

C'est le poids de la monoplace FORMULA RENAULT 2.0 en état de marche, le pilote et son équipement de course à bord, avec la quantité restante de carburant dans le réservoir. L'article 1.5 étant toujours d'application.

1.7 - Télémétrie

Transmission de données entre une monoplace FORMULA RENAULT 2.0 en mouvement et un poste indépendant de cette monoplace.

1.8 - Acquisition de données

Système embarqué d'enregistrement de paramètres « véhicule ». Ce système se connecte physiquement à un ordinateur pour récupération et analyse des données enregistrées.

1.9 - Protection de l'habitacle

Éléments non structuraux situés dans l'habitacle à seule fin d'améliorer le confort et la sécurité du pilote. Tout équipement de ce type doit pouvoir être ininflammable et être enlevé rapidement sans l'aide d'outils. Il doit aussi être homologué par la FIA

ARTICLE 2 - RÉGLEMENTATION

Aucune voiture ne peut prendre part à une épreuve tant qu'elle n'a pas été approuvée au préalable par les Commissaires Techniques.

À tout moment d'une épreuve, les Commissaires Techniques RENAULT SPORT peuvent :

- a) vérifier la conformité d'une voiture,
- b) exiger qu'une voiture soit démontée par le concurrent pour s'assurer que les conditions d'admission ou de conformité soient pleinement respectées,
- c) demander à un concurrent de fournir tout échantillon ou toute pièce ou élément qu'ils pourraient juger nécessaire.

À la fin de chaque séance d'essais qualificatifs ou à l'arrivée de chaque course, les voitures sont placées sous régime de Parc Fermé et doivent être disponibles pour vérifications techniques de conformité. La présence à proximité, mais à l'extérieur du parc fermé, d'un responsable de l'équipe est exigée. Toute intervention sous régime de Parc Fermé (y compris contrôle de pression des pneumatiques et récupération des acquisitions de données par un membre de l'équipe), doit être soumise à l'accord et sous contrôle d'un Commissaire Technique RENAULT SPORT.

Les contrôles et vérifications techniques seront effectués par les Commissaires Techniques dûment désignés qui seront les seuls autorisés à donner des instructions aux concurrents.

Les Organisateurs de l'EUROCUP FORMULA RENAULT 2.0 publieront les conclusions des Commissaires Techniques concernant les vérifications techniques de conformité des voitures après chaque épreuve. Ces résultats ne comprendront pas de données chiffrées particulières sauf lorsqu'une voiture sera jugée non conforme au Règlement Technique.

2.1 - Rôle de la ASN et de RENAULT SPORT

La réglementation technique relative aux FORMULA RENAULT 2.0 est émise par RENAULT SPORT en accord avec la ASN.

2.2 - Date de publication des amendements

Chaque année, RENAULT SPORT, en accord avec la ASN, publiera tout changement à ce règlement.

Les changements effectués pour raisons de sécurité peuvent entrer en vigueur sans préavis.

2.3 - Conformité permanente au règlement

Les monoplaces FORMULA RENAULT 2.0 doivent être intégralement conformes au présent Règlement pendant tout le déroulement d'une épreuve. Les concurrents doivent s'assurer que leur voiture correspond aux conditions de conformité et de sécurité pendant toute la durée de l'épreuve.

La présentation d'une voiture aux vérifications techniques préliminaires est considérée comme une déclaration implicite de conformité.

NB : les contrôles techniques préliminaires sont essentiellement axés sur l'éligibilité des voitures à leur participation à l'épreuve sur le plan de la sécurité. Toute éventuelle remarque faite par les commissaires techniques sur la réglementation technique et sportive est donnée à titre d'information, et devra faire l'objet d'une remise en conformité pour pouvoir participer aux essais qualificatifs et courses.

2.4 - Mesures

Toutes les mesures de gabarit (géométriques) doivent être faites lorsque la monoplace est immobilisée sur une surface plane, horizontale et dure.

Toutes les mesures de hauteur seront effectuées lorsque la monoplace est en condition normale de course, le pilote étant assis en position de conduite.

2.5 - Passeport technique

Les Commissaires Techniques RENAULT SPORT en charge de l'EUROCUP FORMULA RENAULT 2.0 2009, rempliront un passeport technique lors des vérifications techniques préliminaires de la première participation du véhicule au dit Championnat.

Les remarques apposées sur ce passeport devront être signées par un représentant ou le concurrent à chaque épreuve.

Ce passeport restera à disposition des Commissaires Techniques et pourra être remis au concurrent sur simple demande.

2.6 - Principe de la réglementation technique

Les pièces constituant les FORMULA RENAULT 2.0 sont représentées dans un document « nomenclature », et sont réparties en trois catégories.

| | |
|------------------------|--|
| CATÉGORIE « A » | Aucune modification n'est autorisée. Les pièces classées dans cette catégorie doivent être les pièces d'origine prévues pour la FORMULA RENAULT 2.0, rester à leur position d'origine et assurer les fonctions pour lesquelles elles ont été prévues. |
| CATÉGORIE « B » | Pièces de la catégorie « A » faisant l'objet de prescriptions spécifiques. Seules les modifications ou prescriptions indiquées dans le Règlement ou la Nomenclature édition 2008 de la FORMULA RENAULT 2.0 sont autorisées. |
| CATÉGORIE « C » | Les pièces classées dans cette catégorie sont considérées comme libres à la condition expresse que la fonction d'origine ne soit pas détournée et qu'aucune fonction supplémentaire ne soit ajoutée. Leur présence est obligatoire aux emplacements d'origine. Les pièces d'adaptation sont tolérées et devront être soumises à l'approbation des Commissaires Techniques RENAULT SPORT avant utilisation. |

L'ensemble des pièces constituant un élément est soumis à la même catégorie que l'élément concerné.

Les différents contrôles techniques peuvent se faire par comparaison entre la pièce à contrôler et la pièce neuve d'origine FORMULA RENAULT 2.0.

Toutes les pièces non représentées dans la nomenclature sont systématiquement en catégorie « A » sauf indication contraire.

Les illustrations des pièces représentées ont pour but d'aider et de faciliter la compréhension de la nomenclature. Ces dessins ne sont en aucun cas un argument de comparaison avec les pièces d'origine du véhicule.

Certaines pièces des catégories A, B, sont repérées d'un marquage spécifique (hologramme ou gravage). La présence de ce marquage garantit l'origine des pièces concernées et leur utilisation est obligatoire. L'absence d'un marquage sur une pièce concernée, est une non-conformité technique.

Les pièces référencées dans le tableau nomenclature suivies d'un * ne possèdent pas de référence unitaire, elles sont commercialisées en kit. Par conséquent, les références suivies d'un * ne pourront être utilisées en cas de litige lors des contrôles techniques.

NB : Toute adjonction de pièces ou d'ensemble de pièces, ne figurant pas sur la nomenclature doit être soumise au préalable à l'approbation de RENAULT SPORT.

Visserie et rotules

La visserie et les rotules sont en catégorie « C » sauf cas particulier mentionné dans la nomenclature.

En catégorie « C », elles sont libres à condition qu'elles respectent les critères suivants :

- les diamètres d'origine,
- le pas du filetage d'origine,
- le matériau doit rester en acier d'une qualité égale ou supérieur à la pièce d'origine; les autres matériaux sont interdits (ex :titane)

Tout type de visserie (écrous, vis, goujons) est autorisé sauf cas particulier mentionné dans la nomenclature.

Pour assurer le serrage des vis, il est autorisé de mettre en place du fil à freiner.

Les vis ayant pour fonction d'assurer le réglage d'un élément sont en catégorie « A » sauf cas particulier mentionné dans la nomenclature.

Rondelles

Elles sont en catégorie « C » sauf cas particulier mentionné dans la nomenclature et peuvent être retirées.

L'ajout de rondelles est autorisé uniquement pour des assemblages mécaniques. L'utilisation de rondelles pour des réglages est interdite sauf cas spécifique mentionné dans la nomenclature.

Faisceau électrique

Tous les faisceaux électriques sont en catégorie « B » et doivent rester d'origine. Il est autorisé de protéger les faisceaux avec des gaines non rétractables.

Protections

L'ajout de protections de toutes nature sur les éléments mécaniques du véhicule est autorisé sauf cas particulier mentionné dans la nomenclature. Ces protections doivent avoir la fonction unique de protéger les éléments sur lesquels elles sont apposées.

Pour le confort du pilote, l'ajout de protections dans la cellule est autorisé. Elles devront pouvoir être retirées rapidement sans l'aide d'outils.

Carrosserie

Uniquement dans le but d'obtenir un assemblage et un ajustement correct des éléments de carrosserie, il est autorisé de retoucher ces éléments et leurs fixations.

Ces modifications devront avoir l'approbation des commissaires techniques RENAULT SPORT.

2.7 – Réparations

Toute pièce montée en rechange devra respecter les critères liés aux catégories ci-dessus mentionnées à laquelle figure la pièce remplacée. Les pièces classées en catégorie « A » ou « B » doivent obligatoirement être d'origine RENAULT SPORT et figurer au Catalogue édition 2009 de Pièces de Rechange de la FORMULA RENAULT 2.0.

Le pilote et son concurrent seront tenus responsables de la conformité de leur monoplace et des pièces de rechange montées et utilisées ; ils doivent donc s'assurer de leur conformité technique avant utilisation.

Toute intervention sur la monoplace doit être effectuée selon les méthodes définies par les différents documents techniques émis par RENAULT SPORT et dans le respect du présent Règlement, de façon à conserver la configuration d'origine du véhicule.

Toute pièce de rechange d'origine qui ne se monterait pas en lieu et place de la pièce qu'elle remplace sans modification ne doit en AUCUN CAS être utilisée et devra être échangée auprès du magasin de pièces compétition RENAULT SPORT, après en avoir informé le Commissaire Technique de RENAULT SPORT.

Pendant une épreuve, toute voiture qui, après avoir été approuvée par les Commissaires Techniques, aurait été réparée ou modifiée de telle manière que cela puisse affecter sa sécurité ou remettre en question sa conformité, ou qui aurait été engagée dans un accident avec des conséquences similaires, doit être présentée de nouveau aux Commissaires Techniques par le concurrent pour une nouvelle approbation.

2.8 – Scellés

Le moteur sera obligatoirement scellé en permanence (Cf chapitre 5).

Des éléments supplémentaires pourront être scellés à tout moment d'une épreuve. Ces scellés devront rester intacts jusqu'à l'autorisation des Commissaires Techniques RENAULT SPORT de les retirer.

L'état des scellés est de la responsabilité du concurrent, l'absence ou la détérioration entraînera obligatoirement une sanction pouvant aller jusqu'à l'exclusion de l'EUROCUP FORMULA RENAULT 2.0 2009.

Tout scellé manquant ou détérioré sera considéré comme une non-conformité technique.

La présence des scellés n'est qu'une présomption de conformité. Dans le cadre des contrôles technique de conformité, il pourra donc être procédé au démontage complet des pièces scellées et en cas de non-conformité constatée, la présence des scellés ne pourra pas être utilisée comme argument de défense.

ARTICLE 3 - CARROSSERIE ET DIMENSIONS

L'utilisation des éléments de carrosserie d'origine FORMULA RENAULT 2.0 est obligatoire.

3.1 – Modifications autorisées

3.1.1 Les éléments constituant la carrosserie, peuvent être réparés sans changement de forme. Certains éléments ont un poids minimum autorisé et mentionné dans l'annexe de la nomenclature.

3.1.2 Le crash-box avant peut être réparé suivant la procédure indiquée dans le manuel d'utilisation 2009.

3.1.3 Du ruban adhésif peut être apposé sur la carrosserie uniquement sur les éléments de fixation ou autre bord d'attaque et de fuite fragilisé. Dans tous les cas, le ruban adhésif a pour seule fonction de protéger l'élément sur lequel il est apposé. Il ne doit en aucun cas raccorder plusieurs éléments de carrosserie.

3.1.4 La carrosserie pourra être peinte et / ou décorée à l'aide de films adhésifs.

Seules les modifications décrites dans la Nomenclature édition 2009 et dans le Manuel d'utilisateur édition 2009 de la FORMULA RENAULT 2.0, sont autorisées.

En toutes circonstances, les opérations de remplacement ou de réparation d'éléments de carrosserie doivent être réalisées suivant les méthodes définies par RENAULT SPORT et décrites dans le Manuel d'utilisateur de la FORMULA RENAULT 2.0 édition 2009, et ses additifs, et dans le respect du présent règlement.

3.2 – Carrosserie et dimensions

Les pièces de carrosserie doivent conserver :

- les dimensions d'origine
- les fixations d'origine
- les emplacements d'origine

3.3 – Identification de la carrosserie

La présence des hologrammes d'identification des éléments de carrosserie est en permanence obligatoire.

La responsabilité de l'état des identifications incombe au conducteur et son concurrent. Elles doivent être visibles.

ARTICLE 4 - POIDS

4.1 - Poids minimal

Le poids minimum de la monoplace est de 490 kg (quatre cent quatre vingt dix kilogrammes).

Ce poids s'entend pour les Monoplaces FORMULA RENAULT 2.0 suivant l'article 1.5.

4.2 - Poids de course

Le poids minimum de la monoplace FORMULA RENAULT 2.0, pilote et son équipement complet à bord, ne doit pas être inférieur à 563 kg (cinq cent soixante trois kilogrammes)

Ce poids s'entend pour les FORMULA RENAULT 2.0 dans l'état où elles viennent de participer aux essais qualificatifs ou à la course.

4.3 - Lest

Du lest peut être utilisé à condition qu'il soit fixé de telle façon que des outils soient nécessaires pour le retirer.

Son emplacement dans le véhicule est indiqué dans le Manuel d'utilisateur FORMULA RENAULT 2.0 (édition 2009)

Il doit être possible d'y apposer des scellés, si les Commissaires Techniques RENAULT SPORT le jugent nécessaire.

Si la monoplace FORMULA RENAULT 2.0 comporte un lest pour être au poids réglementaire, ce lest doit faire OBLIGATOIREMENT l'objet d'une déclaration de la part du concurrent auprès des Commissaires Techniques RENAULT SPORT en charge de l'EUROCUP FORMULA RENAULT 2.0 2009

4.4 - Adjonctions pendant la course et les essais qualificatifs

Sauf décision spécifique du Commissaire Technique RENAULT SPORT, l'adjonction pendant les essais qualificatifs et la course de tout liquide ou autre matériau que ce soit, est interdite jusqu'à la fin du parc fermé.

4.5 - Contrôle du poids

Le contrôle du poids peut être effectué à tout moment d'une épreuve avec pilote à bord et la quantité restante de liquide dans les réservoirs (sachant qu'il est interdit d'ajouter huile, carburant, autre liquide ou produit extincteur avant la pesée).

ARTICLE 5 - MOTEUR

5.1 - Moteur autorisé

Seul, le moteur RENAULT SPORT type F4R 738 est autorisé.

Un seul moteur pourra être utilisé dans une même monoplace FORMULA RENAULT 2.0 sur un meeting, le remplacement du moteur ne pourra être autorisé qu'à la condition suivante :

- dysfonctionnement moteur constaté par un représentant RENAULT SPORT
- casse du moteur

En cas de remplacement de la coque, seul le moteur enregistré initialement pour la coque qu'elle remplace, pourra être utilisé.

Dès lors tout remplacement du moteur devra faire l'objet d'une déclaration de la part du concurrent au Commissaire Technique RENAULT SPORT qui sera seul habilité à donner l'autorisation écrite de remplacement.

Tout moteur remplacé sans autorisation écrite du Commissaire Technique RENAULT SPORT sera considéré comme une non-conformité technique.

Tout moteur installé dans une monoplace FORMULA RENAULT 2.0 engagée à une manche de l'EUROCUP FORMULA RENAULT 2.0 2009 devra avoir subi un passage au banc moteur pour un contrôle de performances et la mise en place des scellés de l'EUROCUP FORMULA RENAULT 2.0 2009. Ce passage au banc sera effectué chez le(s) motoriste(s) désigné(s) par RENAULT SPORT. Tout manquement à ce texte sera considéré comme une non conformité technique.

Seuls les moteurs possédants des scellés RENAULT SPORT 2009 pourront être utilisés dans le cadre de l'EUROCUP FORMULA RENAULT 2.0 2009.

Tout moteur non scellé, ou d'origine inconnue ou autre que celle précisée ci-dessus, ou dont un ou plusieurs scellés serai(en)t manquant(s) ne pourra en aucun cas être utilisé dans le cadre de l'EUROCUP FORMULA RENAULT 2.0 2009 et sera considéré comme une non conformité technique.

L'état des scellés et leur présence sont de la responsabilité du conducteur et de son concurrent. Tout moteur non scellé sera considéré comme une non-conformité technique.

5.2 - Maintenance du moteur RENAULT SPORT F4R 738

Le moteur F4R 738 de FORMULA RENAULT 2.0 est livré scellé. Toute réparation ou révision du moteur doit être réalisée par RENAULT SPORT ou par son motoriste désigné.

Tous les concurrents ayant subi des incidents mécaniques, devront suivre la procédure « Retour moteur », de l'édition 2009 du Manuel d'utilisateur de la FORMULA RENAULT 2.0

5.3 - Système d'échappement

L'utilisation du système d'échappement d'origine FORMULA RENAULT 2.0 est obligatoire.

Le pot catalytique devra être en état de fonctionner.

5.4 – Prélèvement et attribution moteur

Tout pilote qui aura obtenu trois victoires (successives ou non) avec le même moteur devra le changer pour les deux épreuves suivantes.

Le pilote aura la possibilité d'utiliser un moteur loué à RENAULT SPORT ou un autre moteur répertorié par RENAULT SPORT et conforme au règlement technique.

En cas d'utilisation du moteur RENAULT SPORT :

- la location sera facturée au tarif de 1000 (mille) Euros par meeting ou par jour de tests collectifs.
- le moteur sera tiré au sort par un commissaire technique RENAULT SPORT dans le parc moteurs de secours

RENAULT SPORT se réserve le droit d'élargir la demande de changement moteur sur des critères qui peuvent être les suivants :

- classement au championnat,
- résultat sportif lors des épreuves précédentes.

Ce changement sera effectué à la fin d'une épreuve ou au début de la suivante.

En cas de défaillance d'un moteur loué par RENAULT SPORT, une expertise sera effectuée. Si la défaillance est directement imputable au concurrent, les frais de réparation seront imputables au concurrent ; si la défaillance est imputable à RENAULT SPORT ou à un de ses partenaires, le moteur sera remplacé sans frais.

ARTICLE 6 - CANALISATIONS ET RÉSERVOIRS DE CARBURANT

6.1 - Réservoir de carburant

L'utilisation du réservoir de carburant d'origine de la FORMULA RENAULT 2.0 est obligatoire.

Rappel de la réglementation F.I.A. :

Les outres en caoutchouc doivent porter un code imprimé indiquant le nom du fabricant, les spécifications selon lesquelles le réservoir a été fabriqué, et la date de fabrication.

Aucune outre en caoutchouc ne sera utilisée plus de 5 ans après la date de fabrication, à moins d'avoir été re-certifiée par le fabricant pour une période maximale de 2 nouvelles années.

6.2 - Accessoires et canalisations

L'utilisation des accessoires et canalisations d'origine FORMULA RENAULT 2.0 est obligatoire.

6.3 - Ravitaillement

6.3.1 - Le ravitaillement en carburant est interdit pendant les essais qualificatifs et la course.

6.3.2 - Il est interdit de ravitailler en carburant sur la grille de départ.

6.3.3 - Tout stockage de carburant à bord de la monoplace à une température inférieure de plus de 10°C à la température ambiante est interdit.

6.3.4 - L'utilisation d'un dispositif spécifique, se trouvant ou non à bord de la monoplace, pour passer la température du carburant au dessous de la température ambiante, est interdite.

ARTICLE 7 - SYSTÈME DE LUBRIFICATION

L'utilisation du système de lubrification et de ses périphériques d'origine FORMULA RENAULT 2.0 est obligatoire.

Le filtre à huile doit être d'origine RENAULT.

Seules les modifications décrites dans la Nomenclature édition 2009 et dans le Manuel d'utilisateur édition 2009 de la FORMULA RENAULT 2.0, sont autorisées.

7.1 - Emplacement du réservoir d'huile moteur

L'utilisation du réservoir d'huile moteur d'origine FORMULA RENAULT 2.0 situé dans le carter d'embrayage est obligatoire.

7.2 – Récupérateur d'huile

Le système de lubrification prévoit une mise à l'air libre, qui doit déboucher dans un récupérateur d'une capacité minimum de 2 litres.

7.3 - Ravitaillement en huile

Aucun ravitaillement en huile n'est autorisé pendant la course.

7.4 - Canalisations de lubrifiant

L'utilisation des canalisations d'origine prévues pour la FORMULA RENAULT 2.0 est obligatoire.

7.5 – Lubrifiant moteur

Le lubrifiant moteur utilisé devra obligatoirement respecter le critère de viscosité à chaud suivant :

Grade : 50

De plus, l'utilisation d'un lubrifiant respectant le critère suivant est vivement conseillée :

Qualité

ACEA 98 : A3/B3
ou API : SJ/CF

Prélèvement de lubrifiant

Le concurrent devra prendre toute disposition afin qu'il soit toujours possible de prélever dans le réservoir de la monoplace du lubrifiant moteur nécessaire pour l'analyse et ce pendant toute la durée de l'épreuve.

Trois prélèvements seront effectués et stockés dans trois conteneurs neufs :

- échantillon 1, destiné au laboratoire d'analyse ;
- échantillon 2, destiné au concurrent ;
- échantillon 3, destiné à une éventuelle contre-expertise, et conservé par les organisateurs de l'EUROCUP FORMULA RENAULT 2.0 2009.

Les conteneurs seront identifiés et scellés par les Commissaires Techniques RENAULT SPORT, en présence du concurrent ou de son représentant.

Aucune contestation ne pourra être retenue sur l'origine, le transport ou la conservation des échantillons 1 et 3.

Le contrôle de l'échantillon de lubrifiant prélevé se fera dans un laboratoire d'analyse spécialisé.

ARTICLE 8 - DÉMARRAGE

8.1 – Démarreur

L'utilisation du démarreur d'origine de la FORMULA RENAULT 2.0 est obligatoire. Il doit pouvoir être actionné par le conducteur assis à son volant, les ceintures de sécurité bouclées.

8.2 - Mise en marche du moteur

La mise en marche du moteur peut s'effectuer tant sur la grille de départ que dans les stands avec l'appoint d'une batterie extérieure, connectée à une prise prévue à cet effet sur la monoplace.

La prise doit obligatoirement être fixée derrière l'axe du train arrière.

8.3 - Batterie d'accumulateurs

L'utilisation de l'une des batteries mentionnées dans la Nomenclature édition 2009 de la FORMULA RENAULT 2.0 est obligatoire.

L'emplacement et la fixation doivent être d'origine.
L'isolation de la borne positive est obligatoire.

ARTICLE 9 - TRANSMISSION

L'utilisation du système de transmission et de ses périphériques d'origine FORMULA RENAULT 2.0 est obligatoire.

Seules les modifications décrites dans la Nomenclature édition 2009 et dans le Manuel d'utilisateur édition 2009 de la FORMULA RENAULT 2.0, sont autorisées.

9.1 - Type de boîte de vitesses

L'utilisation de la boîte de vitesses d'origine est obligatoire.
Les rapports doivent être ceux mentionnés dans la Nomenclature édition 2009 de la FORMULA RENAULT 2.0.

9.2 - Marche arrière

Toutes les monoplaces doivent être munies d'une marche arrière fonctionnelle qui puisse à tout moment de l'épreuve être sélectionnée par le pilote assis normalement au volant, moteur en marche.

9.3 - Réparation de la boîte de vitesses

La réparation de la boîte de vitesses doit respecter les normes du Manuel d'utilisateur édition 2009 de la FORMULA RENAULT 2.0 remis à chaque concurrent lors de son inscription au Championnat.

ARTICLE 10 - SUSPENSION ET DIRECTION

L'utilisation des éléments de suspension et de direction et de leurs périphériques d'origine FORMULA RENAULT 2.0 est obligatoire.

Seules les modifications décrites dans la Nomenclature édition 2009 et dans le Manuel d'utilisateur édition 2009 de la FORMULA RENAULT 2.0, sont autorisées.

10.1 - Chromage des éléments de suspension

Le chromage des éléments de suspension en acier est interdit.

10.2 - Bras de suspension

L'utilisation des éléments de suspension d'origine FORMULA RENAULT 2.0 est obligatoire.

10.3 – Direction FORMULA RENAULT 2.0

L'utilisation des éléments de direction d'origine FORMULA RENAULT 2.0 est obligatoire.

ARTICLE 11 - FREINS

L'utilisation des éléments de freinage et de leurs périphériques d'origine FORMULA RENAULT 2.0 est obligatoire.

Seules les modifications décrites dans la Nomenclature édition 2009 de la FORMULA RENAULT 2.0 sont autorisées.

Prise d'air

Le montage de refroidisseurs sur les freins avant et arrière est interdit (manches, écopes, extracteurs sur les roues, etc).

ARTICLE 12 - ROUES ET PNEUS

12.1 – Dimensions

Les roues devront être les roues d'origine FORMULA RENAULT 2.0.

Dimensions :

- Largeur des roues avant : 8 pouces
- Largeur des roues arrière : 10 pouces
- Diamètre : 13 pouces.

L'adjonction d'éléments aérodynamiques ou d'extracteur d'air est interdite.

12.2 – Pneumatiques

Les pneumatiques MICHELIN dont les caractéristiques sont les suivantes sont obligatoires :

| Dimensions | Type | Référence |
|------------------------|----------------|------------------|
| Avant : 16 x 53 x 13 | Sec (ou slick) | FR2.0 |
| Arrière : 23 x 57 x 13 | Pluie | P220 |

L'utilisation de couvertures chauffantes ou de tout autre moyen pour modifier ou conserver la température des pneumatiques est interdite.
Toutes modifications des caractéristiques du pneumatique (re-taillage, rechapage, traitement de toutes sortes) sont interdites.
L'utilisation des soupapes de surpression est interdite.

12.2.1 - Procédure de marquage et de contrôle

Chaque pneumatique est immatriculé par un code barre apposé par MICHELIN et/ou son représentant lors des épreuves.

Chaque pilote devra remplir une fiche fournie par RENAULT SPORT, en listant les codes barres d'immatriculation des pneumatiques qu'il utilisera pour l'épreuve.

Chaque pilote sera responsable de la concordance entre les codes barres d'immatriculation inscrits sur la fiche et ceux apposés sur les pneumatiques de son véhicule.

Chaque pilote devra présenter, sous sa responsabilité, une monoplace équipée de pneumatiques, avec code barres, capables de prendre part aux essais qualificatifs, manches ou courses en toute sécurité; dans le cas contraire, il pourra se voir interdire de prendre ou de reprendre la piste.

Pendant la séance d'essais qualificatifs, il est autorisé de changer ou de permuter les pneumatiques par d'autres enregistrés pour le meeting concerné.

ARTICLE 13 - HABITACLE

Seules les modifications décrites dans la Nomenclature édition 2009 de la FORMULA RENAULT 2.0 sont autorisées.

ARTICLE 14 - SÉCURITÉ

14.1 - Extincteur

L'utilisation de l'extincteur et de ses périphériques d'origine FORMULA RENAULT 2.0 est obligatoire.

14.1.1 - Les informations suivantes doivent figurer visiblement sur chaque extincteur :

- capacité,
- type de produit extincteur,
- poids ou volume du produit extincteur,
- date de vérification de l'extincteur, qui ne doit pas être plus de deux années après la date de remplissage ou de la dernière vérification.

Un extincteur dont les informations pré-citées ne seraient pas lisibles sera refusé.

14.1.2 - Le dispositif de déclenchement de l'extincteur, combiné au coupe circuit, doit être signalé de la lettre "E" en rouge à l'intérieur d'un cercle blanc à bordure rouge, d'un diamètre minimal de 6 cm.

14.2 - Coupe circuit général

L'utilisation du coupe-circuit et de ses périphériques d'origine FORMULA RENAULT 2.0 est obligatoire.

La manette de commande du coupe circuit, située près de la base de la structure de sécurité principale doit être signalée d'un symbole montrant un éclair rouge dans un triangle bleu à bordure blanche.

14.3 - Rétroviseurs

L'utilisation des rétroviseurs d'origine FORMULA RENAULT 2.0 est obligatoire.

Toutes les monoplaces doivent être équipées de deux rétroviseurs assurant au conducteur une visibilité vers l'arrière de part et d'autre du véhicule.

14.4 - Ceintures de sécurité

L'utilisation des ceintures de sécurité d'origine FORMULA RENAULT 2.0 est obligatoire.

Les points de fixation à la coque devront être ceux prévus d'origine.

Le port de deux sangles d'épaules, d'une sangle abdominale et de deux sangles d'entrejambe est obligatoire.

L'état des ceintures de sécurité est de la responsabilité du pilote et du concurrent.

Les Commissaires Techniques RENAULT SPORT se réservent le droit de supprimer les étiquettes d'homologation sur chacune des sangles en cas de collision sévère qui pourrait remettre en cause le niveau de sécurité d'origine.

Conformément à la réglementation FIA, chacune des sangles composant le harnais de sécurité doit être identifiée par une étiquette d'homologation apposée par le fabricant. Toutes les sangles composant un harnais doivent avoir le même N° d'homologation.

Toutes les sangles doivent être en cours de validité

L'absence d'étiquette d'homologation, un mélange de sangles d'homologation différentes, des étiquettes d'homologation illisibles ou dont la date de validité serait dépassée, entraînera obligatoirement le remplacement immédiat du harnais. La monoplace ne pourra prendre la piste qu'après avoir satisfait à cette obligation.

14.5 - Feu rouge AR

L'utilisation du feu rouge arrière d'origine FORMULA RENAULT 2.0 est obligatoire.

14.6 – Système HANS®

L'utilisation du système HANS® est obligatoire pour tous les concurrents et pilotes engagés dans l'EURO CUP FORMULA RENAULT 2.0 2009.

L'utilisation des éléments d'origine pour l'adaptation du véhicule au système HANS®, est obligatoire.

Le dispositif HANS® utilisé par le pilote devra être approuvé par la F.I.A. (norme FIA 8858-2002) et ne devra être porté qu'avec un casque compatible avec le système HANS® (norme FIA 8860-2004 ou mentionné dans la « Liste Technique n°29 »), conformément à l'Annexe L – chapitre III – article 1.2. du Code Sportif International édité par la F.I.A..

Liste consultable sur le site de la FIA. (<http://www.fia.com>), sous la rubrique liste technique n°29.

ARTICLE 15 - STRUCTURE ANTI-TONNEAUX

L'installation du pilote dans la monoplace doit être faite de telle manière qu'une droite tirée du haut de la première structure anti-tonneaux (arceau de sécurité) à celui de la deuxième (couple dans la coque au niveau du tableau de bord) passe à une distance minimale de 50 mm de son casque.

ARTICLE 16 – CARBURANT ET COMBURANT

16.1 - Carburant

16.1.1 Contrôle

Le contrôle se fera par comparaison entre l'essence prélevée dans la monoplace du concurrent et l'échantillon prélevé au point de distribution.

Tout mélange avec un autre carburant ou additif est interdit.

16.1.2 Procédure de prélèvement

Le concurrent devra prendre toute disposition afin qu'il soit toujours possible de prélever, dans le réservoir du véhicule, une quantité minimale de 3 litres de carburant nécessaire pour l'analyse après les essais ou les courses (Cf Règlement Sportif 2009).

La présence dans le réservoir d'une quantité de carburant inférieure à trois litres sera, à tout moment d'une épreuve, considérée comme une non-conformité technique.

Les prélèvements seront effectués de la façon suivante :

Trois prélèvements de 1 litre chacun seront effectués dans trois conteneurs métalliques neufs.

Echantillon n°1 : 1 conteneur pour le laboratoire d'analyse

Echantillon n°2 : 1 conteneur pour le concurrent

Echantillon n°3 : 1 conteneur pour contre-expertise conservé par les organisateurs.

Les conteneurs seront identifiés et scellés par les Commissaires Techniques RENAULT SPORT en présence du concurrent ou de son représentant.

Aucune contestation ne pourra être retenue sur l'origine, le transport ou la conservation des échantillons n°1 et n°3.

16.2 - Comburant

En tant que comburant, seul de l'air peut être mélangé au carburant.

ARTICLE 17 - ÉLECTRONIQUE

17.1 Boîtier de gestion électronique moteur

L'utilisation du boîtier de gestion électronique moteur d'origine de la FORMULA RENAULT 2.0 est obligatoire.

Le boîtier de gestion électronique moteur devra obligatoirement être équipé de la dernière version de la cartographie homologuée par RENAULT SPORT.

Toute intervention sur le boîtier électronique de gestion est formellement interdite.

L'emplacement du calculateur doit rester celui indiqué dans le manuel d'utilisateur.

Tirage au sort

Un tirage au sort des boîtiers de gestion électronique moteur (*ECU pour abréviation de Engine Control Unit*) équipant les monoplaces des 15 premiers pilotes du classement général provisoire sera possible à partir de la deuxième épreuve du Championnat. Après vérification de leur bon fonctionnement, les 15 ECU prélevés seront ensuite redistribués de façon aléatoire par un Commissaire Technique de RENAULT SPORT, avant la 1^{ère} séance d'essais privés de l'épreuve.

Les véhicules devront conserver l'ECU affecté suivant le tirage au sort, durant toute la durée de l'épreuve. Un non-respect de cette règle serait une non-conformité technique.

Les concurrents et pilotes seront responsables de l'ECU équipant leur véhicule durant toute l'épreuve. L'ECU devra être restitué en bon état de fonctionnement ; dans le cas contraire, l'ECU d'origine du véhicule sera donné au propriétaire de l'ECU endommagé.

Les ECU seront restitués à leurs propriétaires après la dernière course de l'épreuve par un Commissaire Technique de RENAULT SPORT.

Les organisateurs se réservent le droit d'effectuer un tirage au sort sur des monoplaces supplémentaires.

17.2 – Acquisition de données

L'utilisation d'un système d'acquisition de données AIM est obligatoire.

Les versions du système AIM suivantes sont autorisées :

- DRACK
- Evo 3
- Evo 3 pro

Le système installé doit être connecté en permanence pendant la durée de l'épreuve.

Les canaux et fréquences d'acquisition suivants doivent être en permanence enregistrés par le système d'acquisition de données pendant la durée de l'épreuve:

| Canal | Fréquence minimale (Hz) |
|---------------------------|-------------------------|
| Régime moteur | 50 |
| Vitesse roue avant (1) | 20 |
| Position papillon | 20 |
| Pression admission | 20 |
| Pression huile | 10 |
| Température air admission | 2 |
| Température eau | 10 |

Les Commissaires Techniques RENAULT SPORT ont libre accès aux informations enregistrées dans ce boîtier d'acquisition et peuvent en exploiter le résultat pour les contrôles techniques de conformité et lors des incidents survenus sur la piste.

En aucun cas, les acquisitions de données ne pourront être récupérées par les équipes pendant le parc-fermé.

Le boîtier d'acquisition AIM absent ou déconnecté sera considéré comme une non-conformité technique.

17.3 – Télémétrie

Pendant les essais qualificatifs et les courses, sont interdits :

- tous les systèmes de télémétrie et leurs équipements électriques ;

17.4 - Tableau de bord

L'utilisation du tableau de bord d'origine FORMULA RENAULT 2.0 est obligatoire.

17.5 - Systèmes radios

Les systèmes radios sont autorisés.

Le système radio pourra uniquement transmettre des communications audio. Les concurrents doivent se conformer à la réglementation locale en vigueur et être en possession d'une « licence » leur permettant l'utilisation des systèmes radios.

ARTICLE 18 - TRANSPONDEUR DE CHRONOMETRAGE

18.1 – Présence de transpondeur de chronométrage

Toutes les monoplaces doivent être équipées d'un transpondeur de chronométrage fourni par les chronométreurs officiellement désignés. Ce transpondeur doit être installé en stricte conformité avec les instructions de RENAULT SPORT et connecté en permanence durant les tests, les essais officiels et les courses.

ARTICLE 19 – BRIS MÉCANIQUES

Tous les concurrents ayant subi des incidents mécaniques, et désirant effectuer une réparation des composants endommagés, devront suivre la procédure « Retour des composants endommagés », de l'édition 2009 du Manuel d'utilisateur de la FORMULA RENAULT 2.0.

ARTICLE 20 – TEXTE FINAL

Le texte final du présent règlement technique et de la nomenclature est la version Française, qui fera foi en cas de litige.

NOMENCLATURE REGLEMENT TECHNIQUE 2009

La réglementation technique est la suivante :

Les pièces constituant les FORMULA RENAULT 2.0 sont représentées dans ce document « nomenclature » et sont réparties en trois catégories :

| | |
|------------------------|---|
| CATÉGORIE « A » | Aucune modification n'est autorisée. Les pièces classées dans cette catégorie doivent être les pièces d'origine prévues pour la FORMULA RENAULT 2.0, rester à leur position d'origine et assurer les fonctions pour lesquelles elles ont été prévues. |
| CATÉGORIE « B » | Pièces de la catégorie « A » faisant l'objet de prescriptions spécifiques. Seules les modifications ou prescriptions indiquées dans le Règlement ou la Nomenclature édition 2009 de la FORMULA RENAULT 2.0 sont autorisées. |
| CATÉGORIE « C » | Les pièces classées dans cette catégorie sont considérées comme libres à la condition express que la fonction d'origine ne soit pas détournée et qu'aucune fonction supplémentaire ne soit ajoutée. Elles doivent être situées aux mêmes emplacements que les pièces d'origine. Leur présence est obligatoire. Les pièces d'adaptation sont tolérées et devront être soumises à l'approbation des Commissaires Techniques de RENAULT SPORT avant utilisation. |

L'ensemble des pièces constituant un élément est soumis à la même catégorie que l'élément concerné.

Les différents contrôles techniques peuvent se faire par comparaison entre la pièce à contrôler et la pièce neuve d'origine FORMULA RENAULT 2.0.

Toutes les pièces non représentées dans la nomenclature sont systématiquement en catégorie « A » sauf indication contraire.

Les illustrations des pièces représentées ont pour but d'aider et de faciliter la compréhension de la nomenclature. Ces dessins ne sont en aucun cas un argument de comparaison avec les pièces d'origine du véhicule.

Certaines pièces des catégories A, B, sont repérées d'un marquage spécifique (hologramme ou gravage). La présence de ce marquage garantit l'origine des pièces concernées et leur utilisation est obligatoire. L'absence d'un marquage sur une pièce concernée, est une non-conformité technique. Un repérage supplémentaire personnalisé de type gravage ou peinture est autorisé.

Les pièces référencées dans le tableau nomenclature suivies d'un * ne possèdent pas de référence unitaire, elles sont commercialisées en kit. Par conséquent, les références suivies d'un * ne pourront être utilisées en cas de litige lors des contrôles techniques.

NOMENCLATURE REGLEMENT TECHNIQUE 2009

Visserie et rotules

La visserie et les rotules sont en catégorie « C » sauf cas particulier mentionné dans la nomenclature.

En catégorie « C », elles sont libres à condition qu'elles respectent les critères suivants :

- les diamètres d'origine,
- le pas du filetage d'origine,
- le matériau doit rester en acier d'une qualité égale ou supérieur à la pièce d'origine; les autres matériaux sont interdits (ex : titane)

Tout type de visserie (boulons, vis, goujons) est autorisé sauf cas particulier mentionné dans la nomenclature.

Pour assurer le serrage des vis, il est autorisé de mettre en place du fil à freiner.

Les vis ayant pour fonction d'assurer le réglage d'un élément sont en catégorie « A » sauf cas particulier mentionné dans la nomenclature.

Rondelles

Elles sont en catégorie « C » sauf cas particulier mentionné dans la nomenclature et peuvent être retirées.

L'ajout de rondelles est autorisé uniquement pour des assemblages mécaniques.

L'utilisation de rondelles pour des réglages est interdite sauf cas spécifique mentionné dans la nomenclature.

Faisceau électrique

Tous les faisceaux électriques sont en catégorie « B » et doivent rester d'origine. Il est autorisé de protéger les faisceaux avec des gaines non rétractables.

Protections

L'ajout de protections de toutes nature sur les éléments mécaniques du véhicule est autorisé sauf cas particulier mentionné dans la nomenclature. Ces protections doivent avoir la fonction unique de protéger les éléments sur lesquels elles sont apposées.

Pour le confort du pilote, l'ajout de protections dans la cellule est autorisé. Elles devront pouvoir être retirées rapidement sans l'aide d'outils.

Carrosserie

Uniquement dans le but d'obtenir un assemblage et un ajustement correct des éléments de carrosserie, il est autorisé de retoucher ces éléments et leurs fixations.

Ces modifications devront avoir l'approbation des commissaires techniques RENAULT SPORT.

NOMENCLATURE REGLEMENT TECHNIQUE 2009







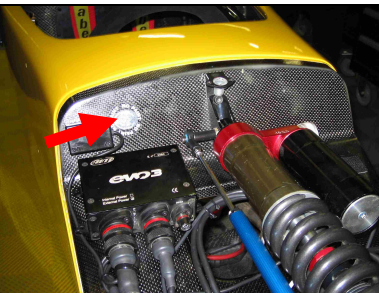
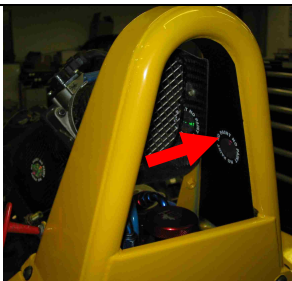

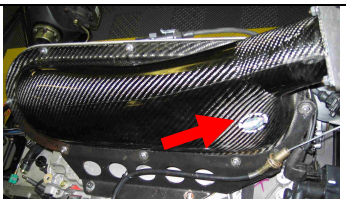
CARROSSERIE, AILERONS, ARCEAU, EQUIPEMENT MOTEUR

Les pièces constituant la carrosserie, les ailerons, l'arceau et quelques pièces d'équipement moteur sont repérées par une ou plusieurs pastilles hologramme.

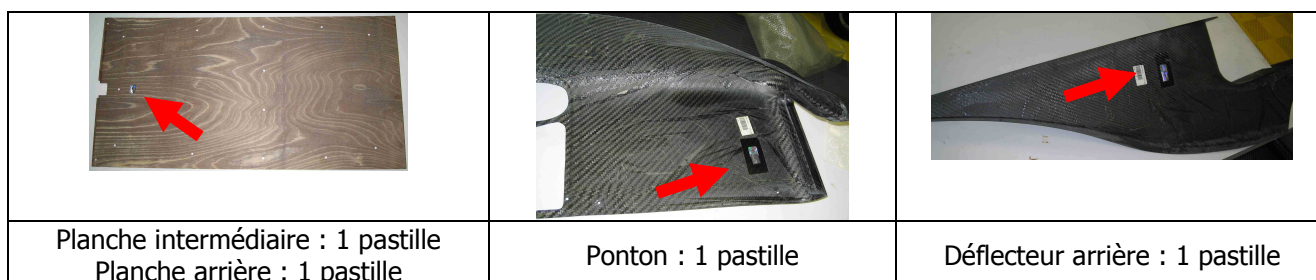
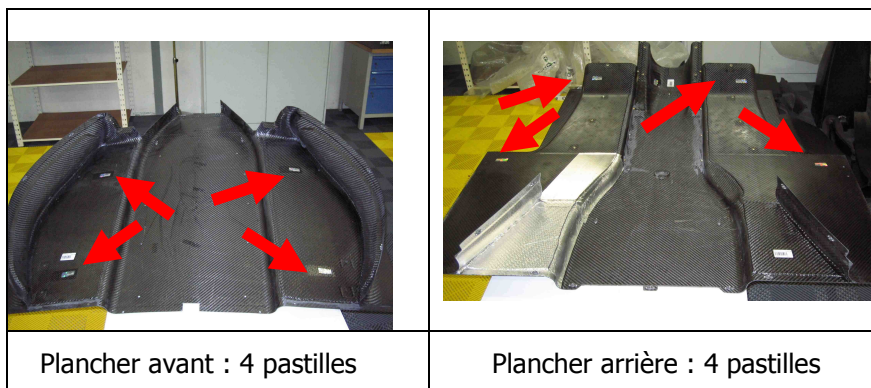
Leur présence est obligatoire. La responsabilité de l'état des pastilles incombe au concurrent. Elles doivent être visible.

Tous les éléments constituant la carrosserie y compris la coque peuvent être peints ou décorés avec un film adhésif. Il est interdit de peindre les pastilles hologramme.

Désignation des pièces avec emplacement et nombre de pastille hologramme indiquée par les flèches :

| | | | |
|---|---|--|---|
|  |  |  | |
| Museau : 1 pastille | Nez : 1 pastille | Capot avant : 1 pastille | |
|  |  |  | |
| Aile avant : 2 pastilles | Dérive aile avant : 1 pastille | Flap aile avant : 1 pastille | |
|  |  |  |  |
| Chassis : 1 pastille | Arceau : 1 pastille | Ecope entrée d'air moteur : 1 pastille | Boite à air : 1 pastille |

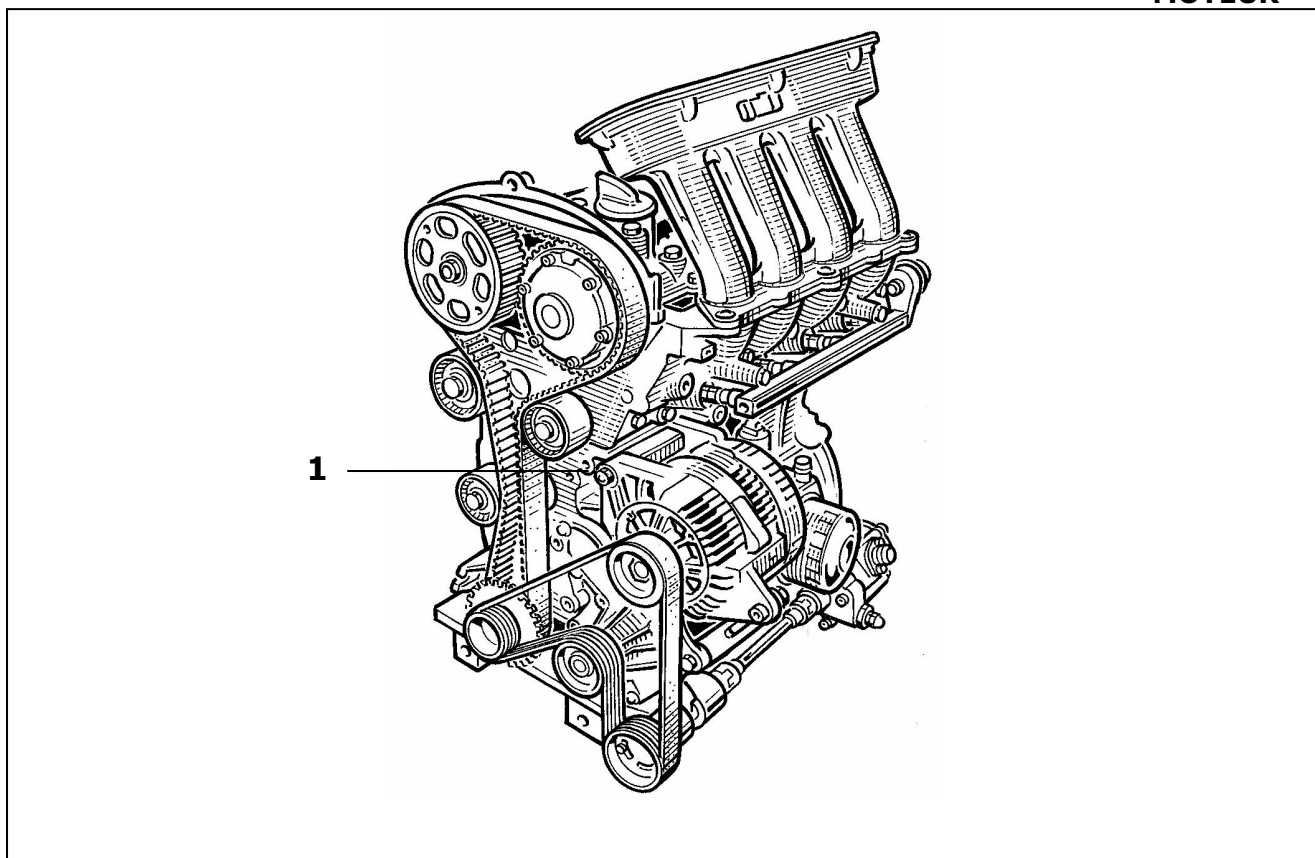
NOMENCLATURE REGLEMENT TECHNIQUE 2009



NOMENCLATURE

REGLEMENT TECHNIQUE 2009

MOTEUR



| | A | B | C | |
|---|---|---|---|---------------|
| 1 | | X | | 77 11 154 966 |

1B : Moteur

Cinq scellés sont en place sur le moteur et un tag

- sur le carter inférieur moteur
- sur la cible d'allumage
- sur la pompe à huile
- sur les bouchons d'arbre à came
- sur la rampe d'injection

Une puce électronique est en place dans la culasse côté volant moteur.

Leur présence est obligatoire. **Aucune intervention dans le moteur n'est autorisée.**

IMPORTANT : la responsabilité de l'état des scellés incombe au concurrent.

Le **lubrifiant** moteur utilisé devra **obligatoirement** respecter le critère suivant :
Grade : 50

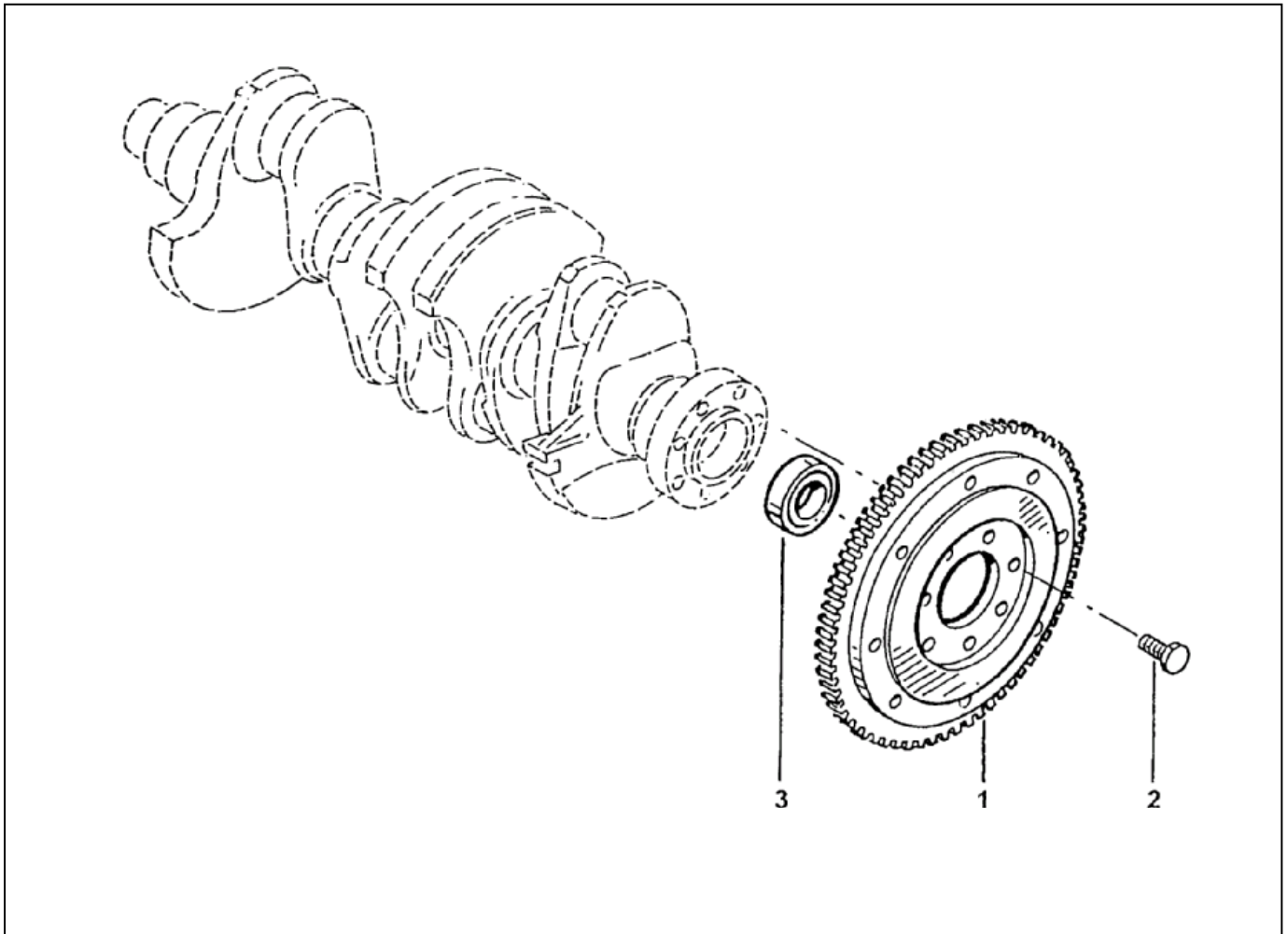
Tout additif est strictement interdit.

Tout moteur devra avoir subi un passage au banc moteur pour un contrôle de performances et la mise en place des scellés 2009 ainsi que la puce électronique. Ce passage au banc sera effectué chez le(s) motoriste(s) désigné par RENAULT SPORT. Tout manquement à ce texte sera considéré comme une non conformité technique.

NOMENCLATURE

REGLEMENT TECHNIQUE 2009

VOLANT MOTEUR



| | A | B | C | |
|----------|----------|----------|---|---------------|
| 1 | | X | | 77 11 154 108 |
| 2 | X | | | 77 11 154 202 |
| 3 | X | | | 77 03 090 115 |

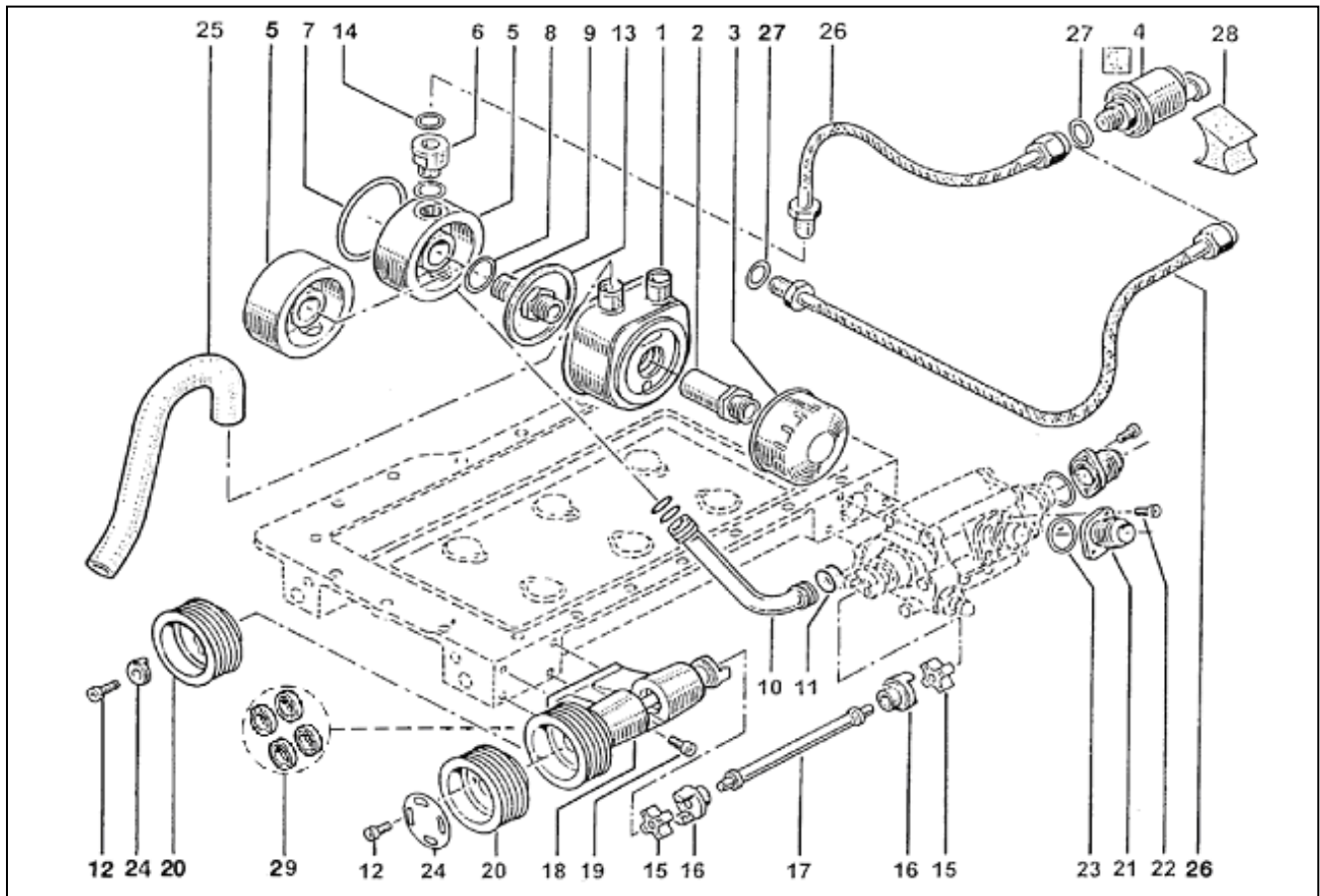
1B : Volant moteur

Poids minimum : 2050 grammes sans les vis de fixations et en tenant compte de l'usure de la surface de friction de l'embrayage.

NOMENCLATURE

REGLEMENT TECHNIQUE 2009

CIRCUIT D'HUILE



| | A | B | C | |
|-----------|---|---|---|--------------------------------|
| 1 | X | | | 77 11 150 688 |
| 2 | X | | | 77 00 748 231 |
| 3 | X | | | 82 00 033 408 82 00 768 913 |
| 4 | X | | | 77 11 153 990 |
| 5 | | X | | 77 11 154 244 77 11 154 293 |
| 6 | X | | | |
| 7 | | | X | 77 11 154 245 |
| 8 | | | X | 77 11 154 246 |
| 9 | X | | | 77 11 154 243 |
| 10 | X | | | 77 11 154 229 |
| 11 | | | X | 77 11 154 230 |
| 12 | | | X | 77 11 154 292 |
| 13 | | | X | 77 00 709 470 |
| 14 | | | X | 77 11 154 198 |
| 15 | X | | | 77 11 154 227 |

| | A | B | C | |
|-----------|---|---|---|--------------------------------|
| 16 | X | | | 77 11 154 235 |
| 17 | X | | | 77 11 154 236 |
| 18 | X | | | 60 00 072 492 |
| 19 | | | X | 77 11 158 344 |
| 20 | X | | | 77 11 154 290 77 11 154 242 |
| 21 | X | | | 77 11 154 239 |
| 22 | | | X | 77 11 050 730 |
| 23 | | | X | 77 11 150 031 |
| 24 | | X | | 77 11 154 241 77 11 154 291 |
| 25 | | | X | 77 11 154 249 |
| 26 | | X | | 77 11 154 264 77 11 154 289 |
| 27 | | | X | 77 11 154 265 |
| 28 | | | X | 77 11 154 266 |
| 29 | X | | | 77 11 154 272 |

5B : Support de filtre à huile

Deux types de support sont autorisés

24B : Coiffe de fixation poulie

Deux types de coiffe sont autorisés

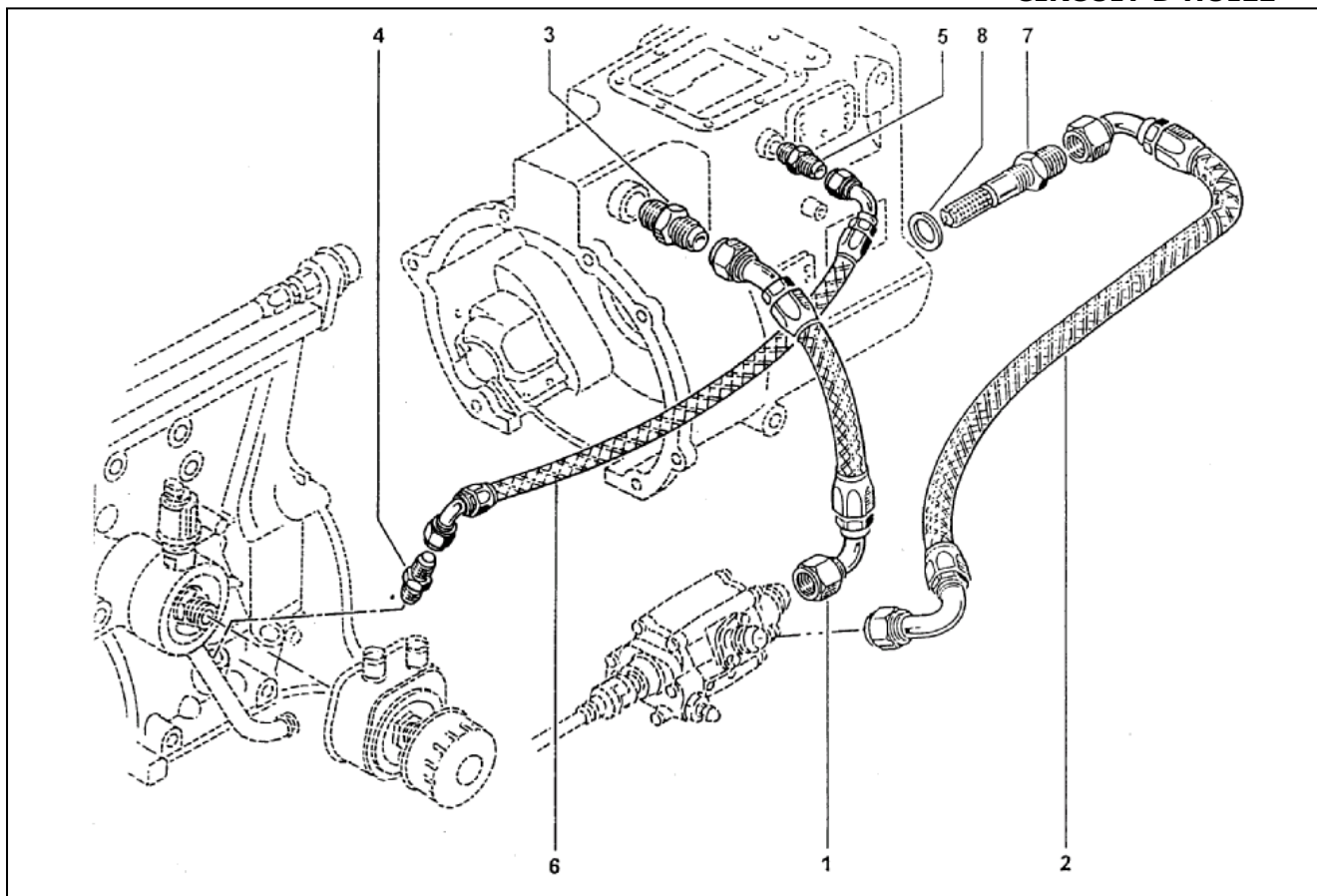
26B : Tuyau pression huile

Deux types de tuyau sont autorisés
Une gaine de protection peut être ajoutée sur le tuyau.

NOMENCLATURE

REGLEMENT TECHNIQUE 2009

CIRCUIT D'HUILE



| | A | B | C | |
|----------|----------|----------|----------|---------------|
| 1 | | X | | 77 11 154 158 |
| 2 | | X | | 77 11 154 159 |
| 3 | X | | | 77 11 154 189 |
| 4 | X | | | 77 11 154 193 |
| 5 | X | | | 77 11 156 563 |
| 6 | | X | | 77 11 154 192 |
| 7 | | X | | 77 11 154 940 |
| 8 | | | X | 77 11 154 185 |

1B 2B 6B : Canalisations huile

Il est autorisé d'ajouter une gaine de protection sur les canalisations.

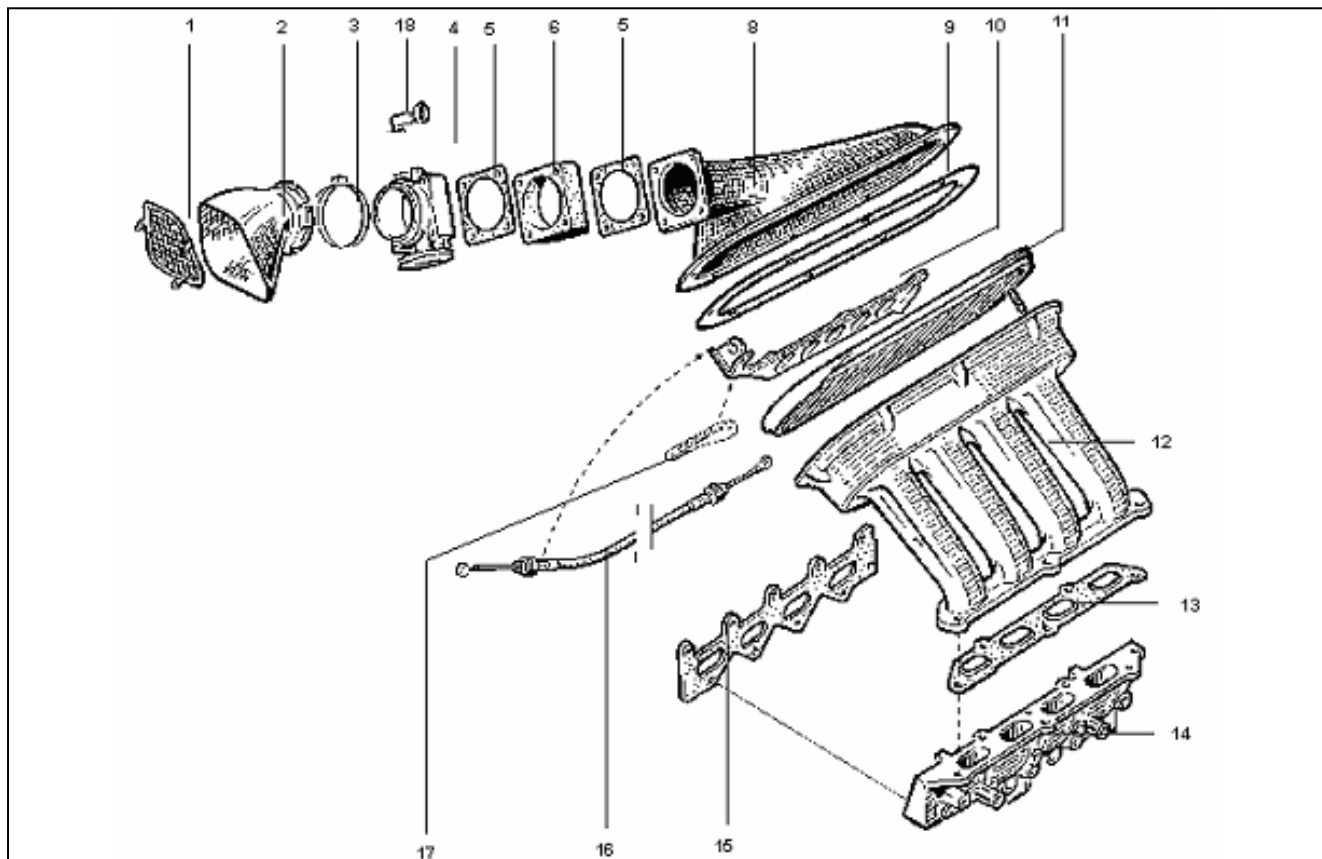
7B : Crépine de pompe à huile

Seule la crépine Longue (référence : 77 11 154 940) est autorisée (évolution 2008)

NOMENCLATURE

REGLEMENT TECHNIQUE 2009

CIRCUIT ENTREE D'AIR



| | A | B | C | |
|-----------|---|---|---|---------------|
| 1 | X | | | 77 11 154 848 |
| 2 | X | | | 77 11 154 846 |
| 3 | | | X | 77 11 154 851 |
| 4 | | X | | 77 11 154 256 |
| 5 | X | | | 77 11 155 380 |
| 6 | X | | | 77 11 154 849 |
| 8 | | X | | 77 11 163 145 |
| 9 | | X | | 77 11 154 340 |
| 10 | X | | | 77 11 154 847 |
| 11 | X | | | 77 11 154 850 |
| 12 | X | | | 77 11 154 844 |
| 13 | X | | | 77 00 114 203 |
| 14 | | X | | 77 11 155 542 |
| 15 | X | | | 77 00 109 906 |
| 16 | | X | | 77 11 154 144 |
| 17 | X | | | 77 11 154 882 |
| 18 | X | | | 77 11 155 530 |

4B : Boîtier papillon

Il est autorisé de mettre un joint caoutchouc dans la zone de serrage de la pièce repère 2 afin d'optimiser son maintien.

8B : Boîte à air

Il est autorisé d'appliquer un produit d'étanchéité sur le plan de joint inférieur de la boîte à air.

9B : Plaque d'étanchéité boîte à air

La présence de la plaque d'étanchéité de la boîte à air est obligatoire et son montage doit respecter le Manuel d'Utilisateur 2009 (page 13-2).

14B : Cale porte injecteur

Seule la cale porte injecteur référencée : 77 11 155 542 est autorisée.

16B : Câble accélérateur

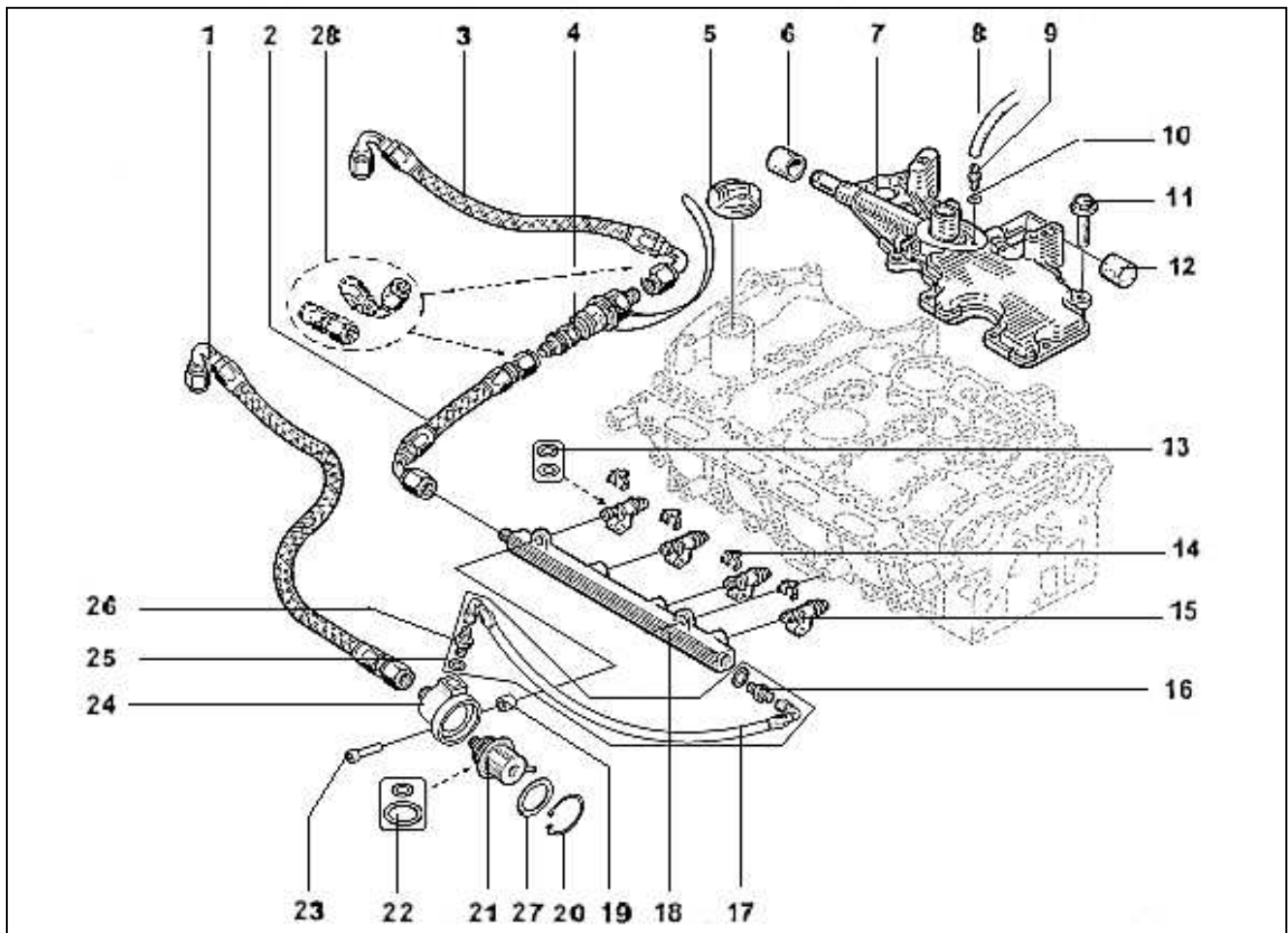
Il est autorisé :

- de poser une protection thermique de type gainage sur le câble d'accélérateur.
- de couper l'extrémité de la protection du câble côté pédale.
- de fixer le câble d'accélérateur au moteur de sorte à le maintenir éloigné du collecteur d'échappement. Le type de fixation est libre.

NOMENCLATURE

REGLEMENT TECHNIQUE 2009

CIRCUIT D'ESSENCE



| | A | B | C | |
|----|---|---|---|---------------|
| 1 | | X | | 77 11 154 959 |
| 2 | X | | | 77 11 154 284 |
| 3 | X | | | 77 11 154 283 |
| 4 | X | | | 77 11 154 997 |
| 5 | | X | | 77 00 111 741 |
| 6 | | | X | 77 03 074 125 |
| 7 | X | | | 82 00 396 680 |
| 8 | | | X | 77 11 154 320 |
| 9 | X | | | 77 11 154 318 |
| 10 | | | X | 77 11 154 319 |
| 11 | X | | | 77 00 107 882 |
| 12 | | | X | 77 03 074 125 |
| 13 | X | | | 77 01 206 043 |
| 14 | X | | | 77 00 106 588 |

| | A | B | C | |
|----|---|---|---|----------------|
| 15 | X | | | 77 11 155 388 |
| 16 | X | | | 77 11 154 929* |
| 17 | X | | | 77 11 154 929* |
| 18 | X | | | 77 11 154 960 |
| 19 | | | X | 77 11 154 932 |
| 20 | X | | | 77 11 068 408 |
| 21 | X | | | 77 11 156 269 |
| 22 | X | | | 77 01 204 095 |
| 23 | | | X | 77 03 009 026 |
| 24 | X | | | 77 11 154 930 |
| 25 | | | X | 77 11 154 929* |
| 26 | X | | | 77 11 154 929* |
| 27 | | X | | 77 11 126 685 |
| 28 | X | | | 60 00 072 522 |

1B : Tuyau retour essence

Il est autorisé d'installer un coupleur rapide sur le flexible retour du circuit de carburant suivant les indications du Manuel d'Utilisateur 2009 (page 11-4).

5B : Bouchon couvre culasse

Il est autorisé de modifier le bouchon suivant les indications du Manuel d'Utilisateur 2009.

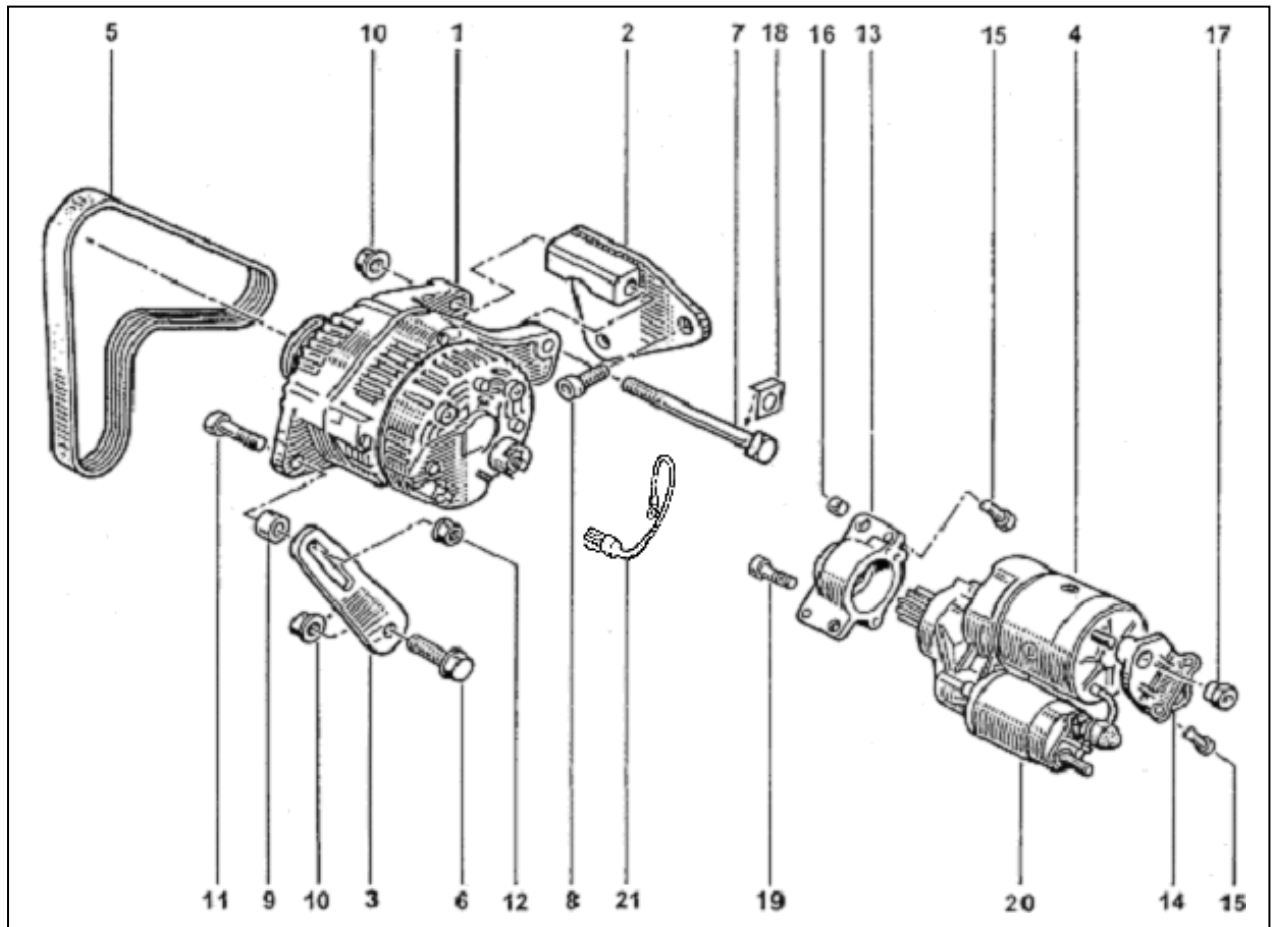
27B : Rondelle

La présence de cette rondelle n'est pas obligatoire

NOMENCLATURE

REGLEMENT TECHNIQUE 2009

ALTERNATEUR ET DEMARREUR



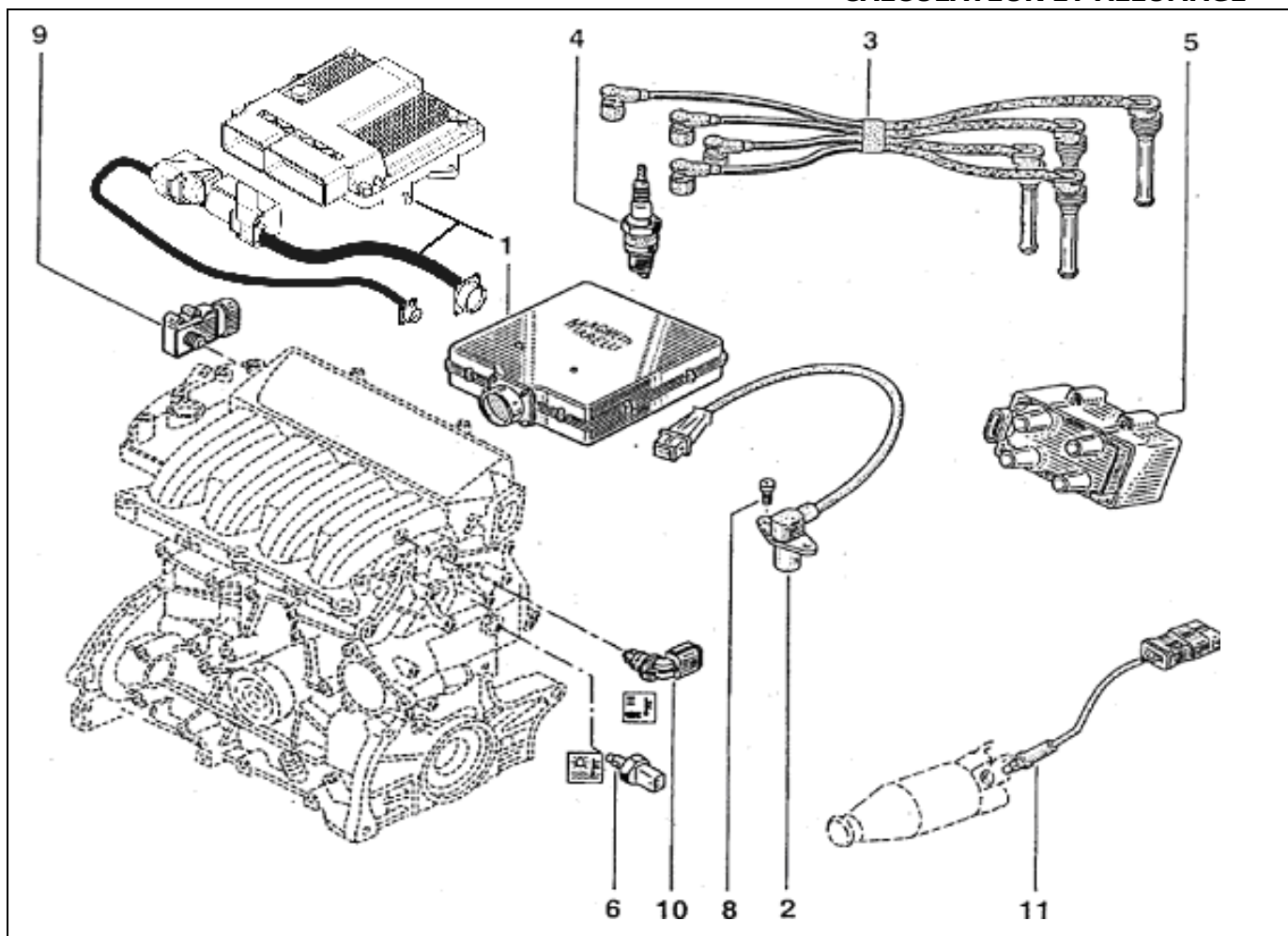
| | A | B | C | |
|-----------|---|---|---|---------------|
| 1 | X | | | 77 11 154 258 |
| 2 | X | | | 77 11 154 177 |
| 3 | X | | | 77 11 154 178 |
| 4 | X | | | 77 11 154 218 |
| 5 | X | | | 77 11 154 163 |
| 6 | | | X | 77 03 101 072 |
| 7 | | | X | 77 03 010 025 |
| 8 | | | X | 77 11 051 273 |
| 9 | | | X | 77 05 001 132 |
| 10 | | | X | 77 03 034 177 |
| 11 | | | X | 77 11 051 264 |

| | A | B | C | |
|-----------|---|---|---|---------------|
| 12 | | | X | 77 03 034 131 |
| 13 | X | | | 77 11 154 141 |
| 14 | X | | | 77 11 154 174 |
| 15 | | | X | 01 00 301 007 |
| 16 | | | X | 01 00 085 982 |
| 17 | | | X | 01 00 085 981 |
| 18 | | | X | 60 01 040 221 |
| 19 | | | X | 01 00 301 079 |
| 20 | X | | | 77 11 154 306 |
| 21 | X | | | 77 11 154 269 |

NOMENCLATURE

REGLEMENT TECHNIQUE 2009

CALCULATEUR ET ALLUMAGE



| | A | B | C | |
|-----------|---|---|---|--|
| 1 | | X | | 77 11 154 996 77 11 163 124 77 11 163 125 77 11 163 146 |
| 2 | X | | | 77 11 126 782 |
| 3 | X | | | 77 11 160 227 |
| 4 | | X | | 77 11 155 292 |
| 5 | X | | | 77 11 155 389 |
| 6 | X | | | 77 11 155 372 |
| 8 | | | X | 77 11 051 249 |
| 9 | X | | | 77 11 155 392 |
| 10 | X | | | 77 11 155 393 |
| 11 | X | | | 77 11 155 391 |

1B : Boîtier de gestion moteur

Seuls les boîtiers de gestion moteur (MF4L ou SRAE + bretelle) équipés du soft 2005 sont autorisés.

Les fixations des pattes de maintien du boîtier sont libres.

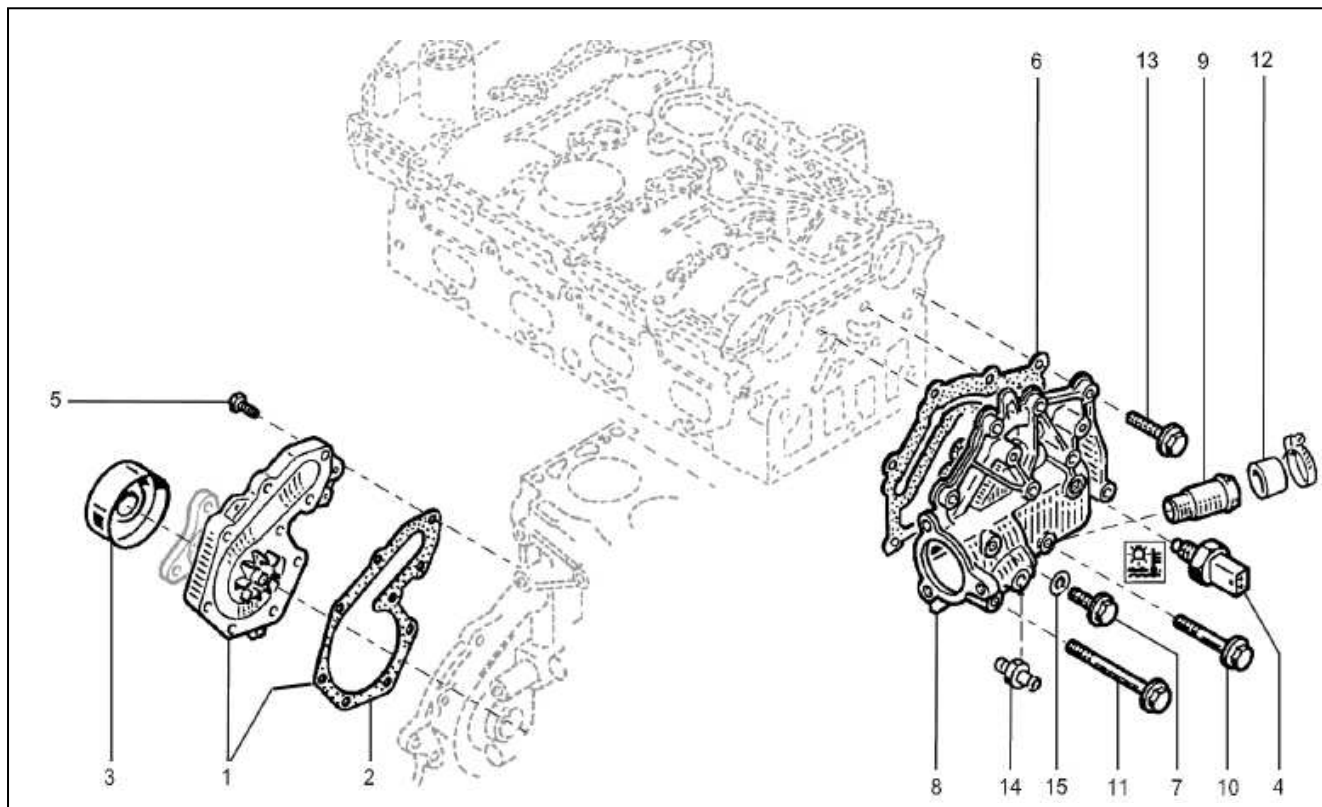
4B : Bougies

Seules les bougies NGK PFR6E – 10

Réf : **77 11 155 292** sont autorisées.

NOMENCLATURE

REGLEMENT TECHNIQUE 2009

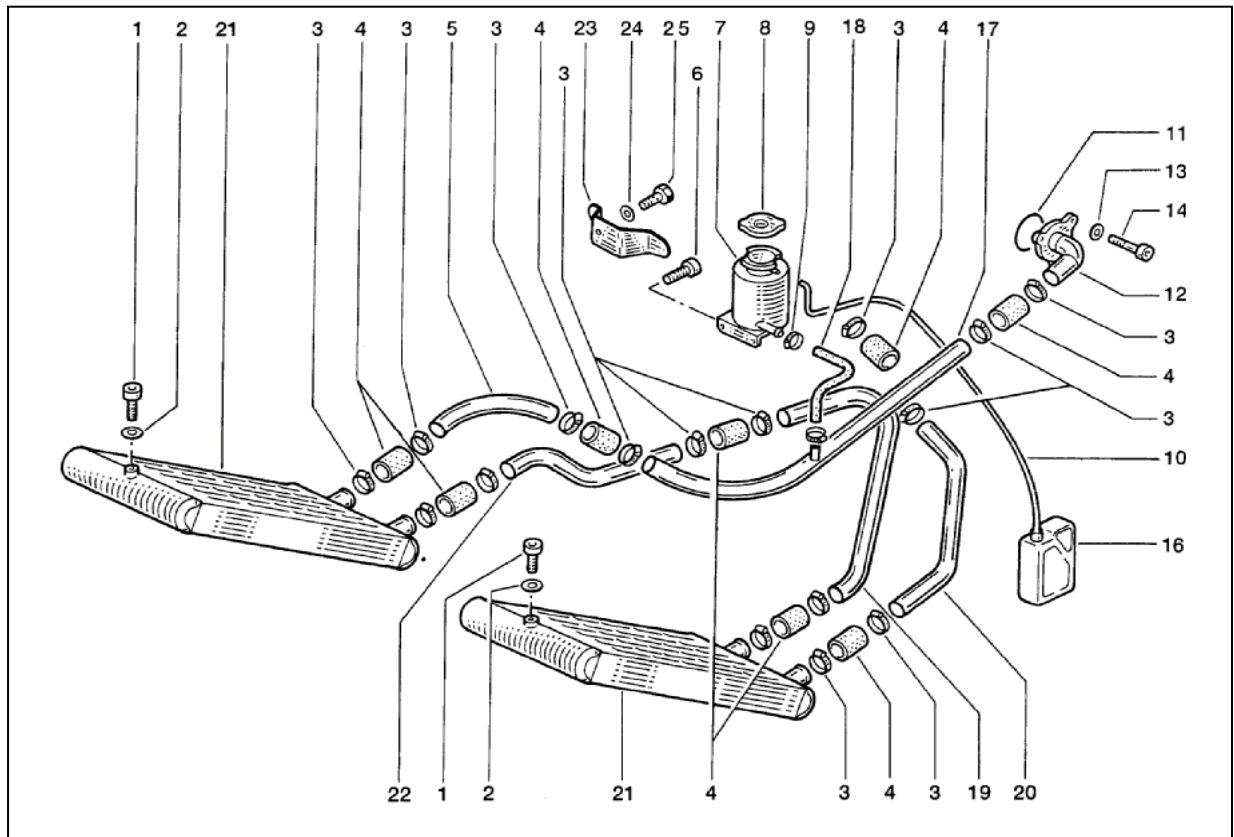
CIRCUIT EAU


| | A | B | C | |
|-----------|----------|---|----------|---------------|
| 1 | X | | | 77 01 473 365 |
| 2 | X | | | 77 00 851 214 |
| 3 | X | | | 77 11 154 231 |
| 4 | X | | | 77 11 155 372 |
| 5 | | | X | 77 03 0021480 |
| 6 | X | | | 77 00 107 192 |
| 7 | X | | | 77 11 154 295 |
| 8 | X | | | 77 11 154 179 |
| 9 | X | | | 77 00 104 134 |
| 10 | | | X | 77 03 002 276 |
| 11 | | | X | 77 03 002 182 |
| 12 | X | | | 77 03 074 234 |
| 13 | | | X | 77 03 002 039 |
| 14 | X | | | 77 11 154 248 |
| 15 | X | | | 77 11 154 296 |

NOMENCLATURE

REGLEMENT TECHNIQUE 2009

CIRCUIT D'EAU



| | A | B | C | |
|-----------|---|---|---|---------------|
| 1 | | | X | 77 11 154 647 |
| 2 | | | X | 77 11 154 650 |
| 3 | | | X | 77 11 154 646 |
| 4 | | | X | 77 11 154 645 |
| 5 | X | | | 77 11 154 643 |
| 6 | | | X | 77 11 154 653 |
| 7 | X | | | 77 11 154 635 |
| 8 | X | | | 77 11 154 636 |
| 9 | | | X | 77 11 154 638 |
| 10 | | | X | 77 11 154 637 |
| 11 | | | X | 77 11 154 652 |
| 12 | X | | | 77 11 154 639 |
| 13 | | | X | 77 11 154 787 |
| 14 | | | X | 77 11 154 735 |
| 16 | X | | | 77 11 154 654 |
| 17 | X | | | 77 11 154 644 |
| 18 | | | X | 77 11 154 648 |
| 19 | X | | | 77 11 154 641 |
| 20 | X | | | 77 11 154 640 |
| 21 | X | | | 77 11 154 634 |
| 22 | X | | | 77 11 154 642 |
| 23 | X | | | 77 11 154 651 |
| 24 | | | X | 77 11 154 901 |
| 25 | | | X | 77 11 154 735 |

5B 17B 19B 20B 22B : Tuyaux eau

Il est autorisé :

- d'adapter les tuyaux d'eau en longueur et en forme pour éviter toutes contraintes.
- d'ajouter des protections de type gainage sur les canalisations.

Il est interdit de modifier la section des tuyaux

7B : Bocal eau

Il est autorisé de fixer le bocal sur des silents bloc, de le polir ou de l'anodiser.

16B : Bocal récupérateur

La capacité minimale du bocal doit être de 2 litres. Ce récipient doit être en matière plastique translucide ou posséder un panneau transparent.

21B : Radiateur eau

Il est autorisé de poser une grille de protection devant et derrière les radiateurs dans les pontons. Elle devra être située et fixée dans le conduit d'air. Un écran peut être apposé sur cette grille pour réguler la température d'eau.

Il est autorisé d'améliorer l'étanchéité entre le radiateur et son écope.

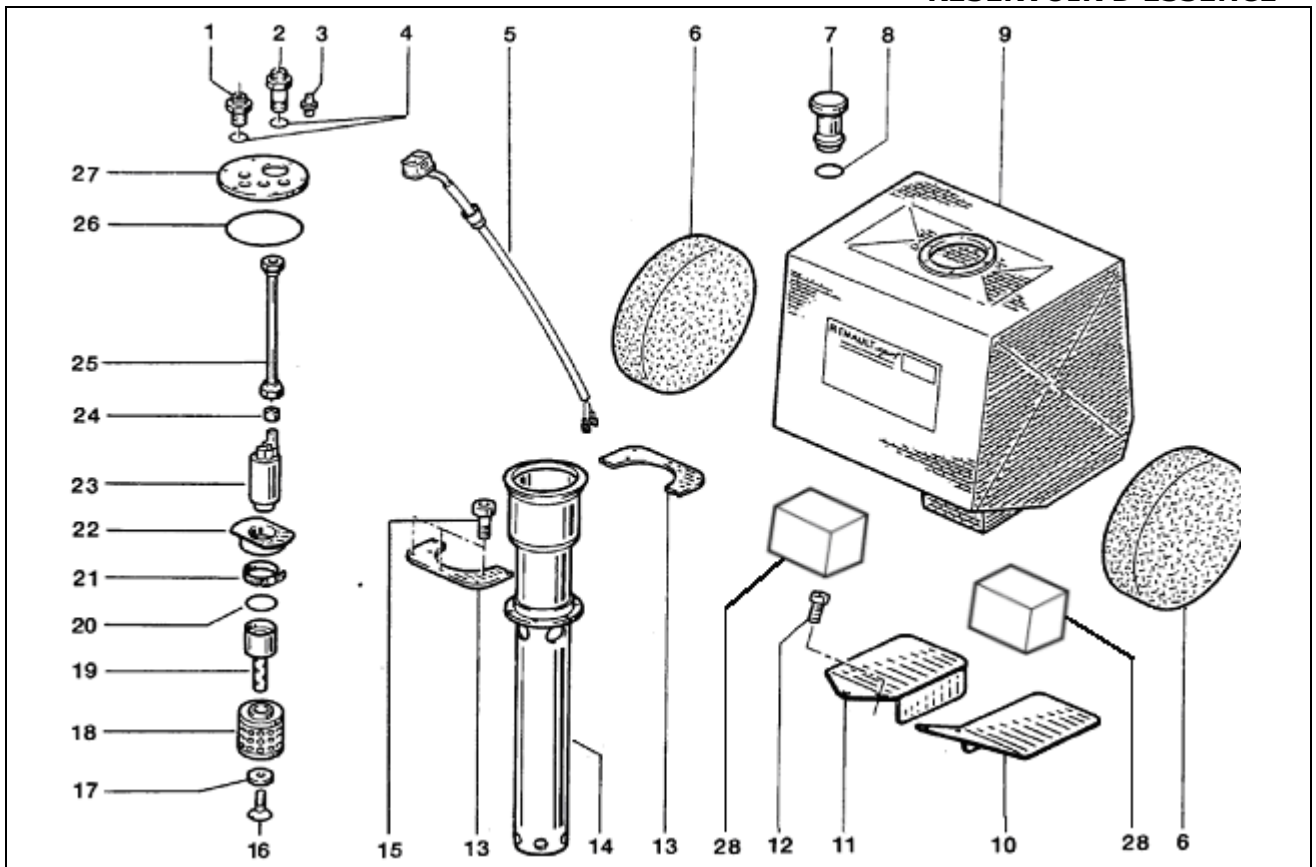
23B : Patte de maintien tuyau d'eau

Il est autorisé de percer cette pièce afin d'améliorer la fixation des tuyaux d'eau selon la procédure décrite dans le Manuel d'utilisateur 2009 (page 40-2).

NOMENCLATURE

REGLEMENT TECHNIQUE 2009

RESERVOIR D'ESSENCE



| | A | B | C | |
|-----------|----------|----------|----------|---------------|
| 1 | X | | | 77 11 154 659 |
| 2 | X | | | 77 11 154 661 |
| 3 | X | | | 77 11 154 662 |
| 4 | | | X | 77 11 154 660 |
| 5 | | | X | 77 11 154 658 |
| 6 | | | X | 77 11 154 656 |
| 7 | X | | | 77 11 154 857 |
| 8 | | | X | 77 11 154 664 |
| 9 | X | | | 77 11 154 111 |
| 10 | | X | | |
| 11 | | X | | |
| 12 | | X | | |
| 13 | X | | | 77 11 154 657 |
| 14 | X | | | 77 11 154 655 |

| | A | B | C | |
|-----------|----------|----------|----------|---|
| 15 | | | X | 77 11 154 890 77 11 154 891 77 11 154 892 |
| 16 | | | X | 77 11 154 762 |
| 17 | X | | | 77 11 154 672 |
| 18 | X | | | 77 11 154 671 |
| 19 | X | | | 77 11 154 670 |
| 20 | | | X | 77 11 154 669 |
| 21 | | | X | 77 11 154 674 |
| 22 | X | | | 77 11 154 673 |
| 23 | | X | | 77 11 154 287 |
| 24 | | | X | 77 11 154 668 |
| 25 | | X | | 77 11 154 285 |
| 26 | | | X | 77 11 154 667 |
| 27 | X | | | 77 11 154 666 |
| 28 | | X | | 77 11 154 919 |

23B : Pompe à essence

Il est autorisé de mettre en place un système interdisant le desserrage des cosses d'alimentation électrique de la pompe.

10B 11B 12B 28B : Supports de réservoir

2 types de supports sont autorisés :

- support mousse réf : 77 11 154 919
- ou - support métallique (1^{er} montage)

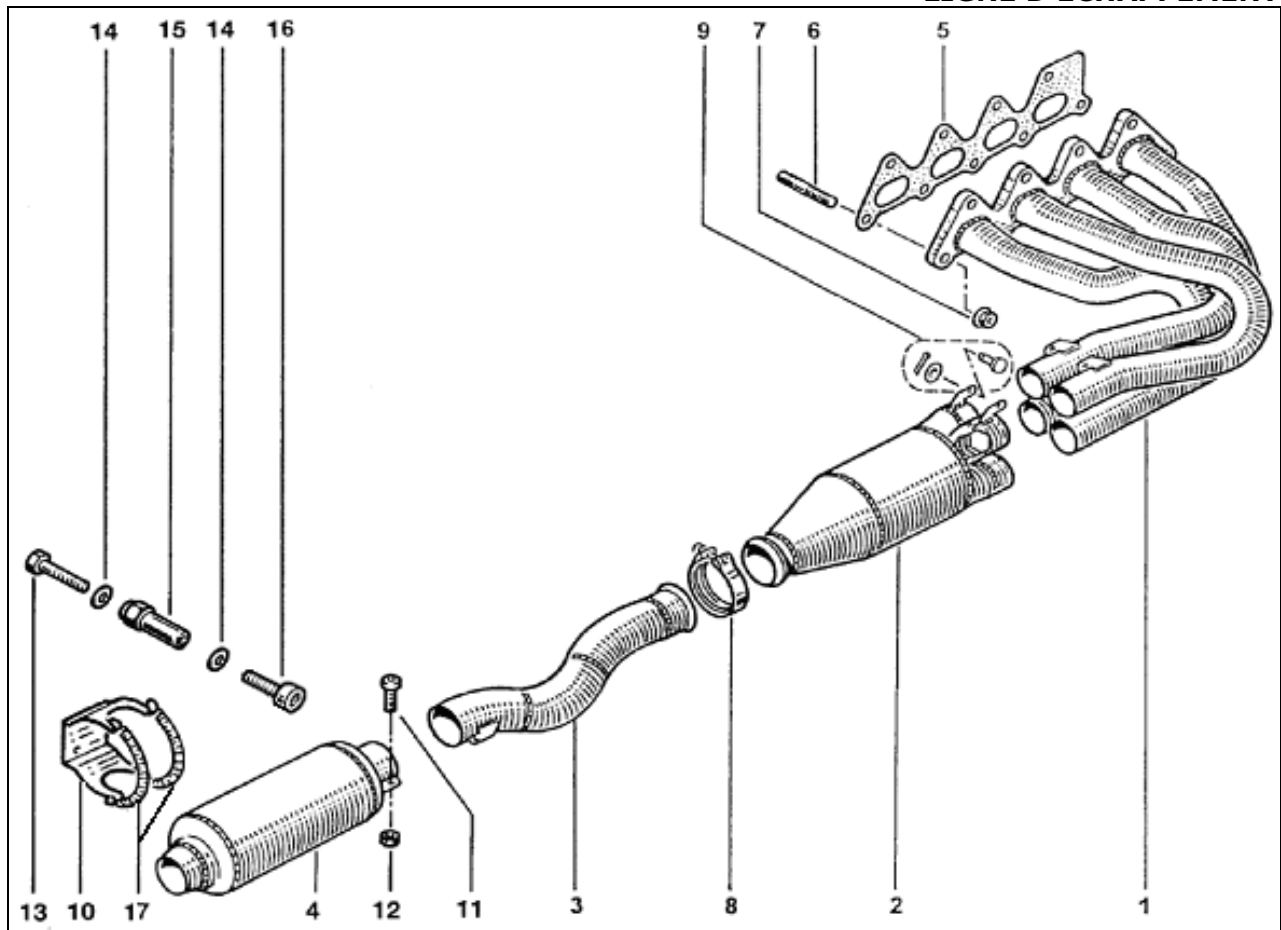
25B : Tuyau d'essence

La longueur de ce tuyau est libre

NOMENCLATURE

REGLEMENT TECHNIQUE 2009

LIGNE D'ÉCHAPPEMENT



| | A | B | C | |
|-----------|---|---|---|---------------|
| 1 | | X | | 77 11 154 181 |
| 2 | | X | | 77 11 154 183 |
| 3 | | X | | 77 11 154 119 |
| 4 | | X | | 77 11 154 184 |
| 5 | X | | | 77 00 114 234 |
| 6 | X | | | 77 00 107 608 |
| 7 | | | X | 77 03 033 107 |
| 8 | | X | | 77 11 150 452 |
| 9 | | | X | 77 11 154 217 |
| 10 | | X | | 77 11 154 692 |
| 11 | | | X | |
| 12 | | | X | |
| 13 | | | X | |
| 14 | | | X | 77 11 154 780 |
| 15 | X | | | 77 11 163 128 |
| 16 | | | X | 77 11 154 894 |
| 17 | | | X | 77 11 154 691 |

1B 2B 3B 4B 10B: Éléments d'échappement

Il est autorisé de réparer les éléments d'échappement en respectant les dimensions d'origine et les fonctions d'origine. Les renforts sont interdits.

1B : Collecteur d'échappement

Il est autorisé :

- d'enrubanner le collecteur d'échappement d'une protection thermique.
- d'apposer tous types de peinture sur la face externe.

Les écrans thermiques sont interdits.

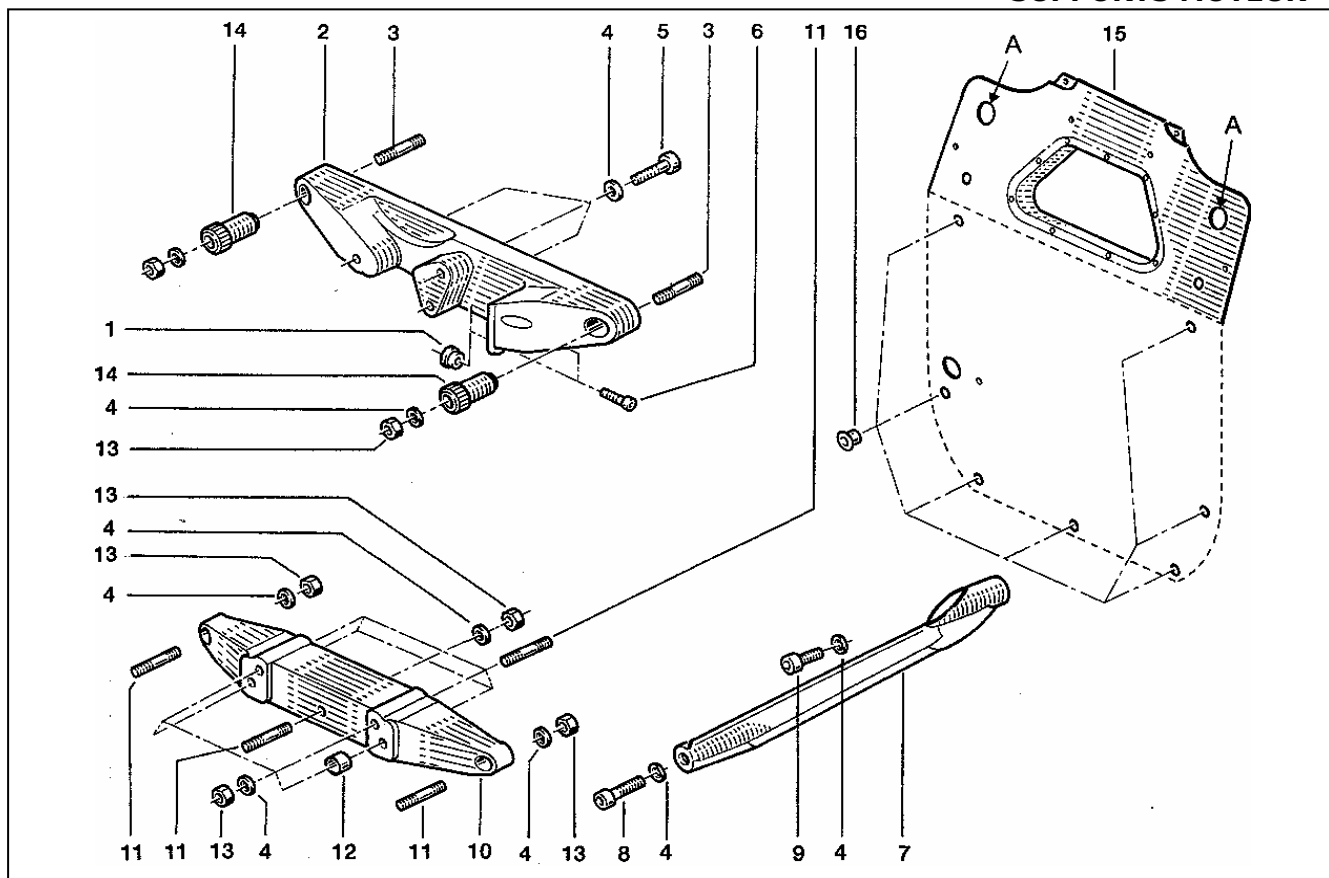
8B : Collier échappement

La longueur de la vis du collier est libre.

NOMENCLATURE

REGLEMENT TECHNIQUE 2009

SUPPORTS MOTEUR



| | A | B | C | |
|----|---|---|---|--------------------------------|
| 1 | X | | | 77 11 154 876 |
| 2 | | X | | 77 11 154 676 |
| 3 | | | X | 77 11 154 680 |
| 4 | | | X | 77 11 154 800 |
| 5 | | | X | 77 11 154 741 |
| 6 | | | X | 77 11 154 736 |
| 7 | X | | | 77 11 154 993 |
| 8 | | | X | 77 11 154 799 |
| 9 | | | X | 77 11 154 801 |
| 10 | X | | | 77 11 154 677 |
| 11 | | | X | 77 11 154 682 |
| 12 | X | | | 77 11 154 685 |
| 13 | | | X | 77 11 154 715 |
| 14 | X | | | 77 11 154 679 |
| 15 | | X | | 77 11 154 350 |
| 16 | X | | | 77 11 154 683 77 11 154 684 |

2B : Support moteur supérieur

2 types de support moteur supérieur sont autorisés :

- le modèle d'origine,
- le 2^{ème} modèle renforcé : réf 77 11 154 676.

15B : Cloison moteur (face arrière du châssis)

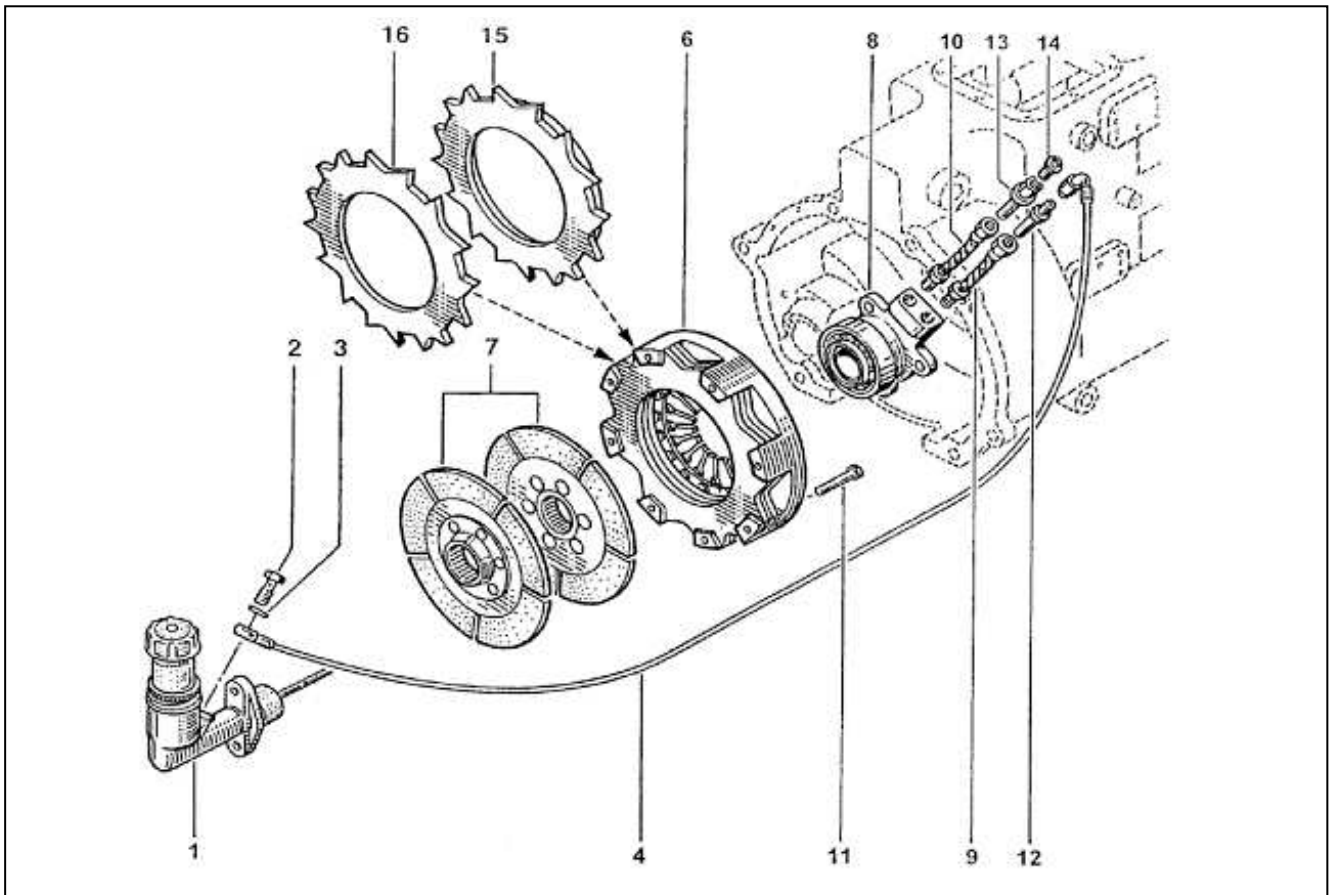
Il est autorisé :

- de protéger les câbles dans les passages (A) de la cloison.
- de coller une protection thermique de type ruban adhésif aluminium sur la cloison.

NOMENCLATURE

REGLEMENT TECHNIQUE 2009

EMBAYAGE



| | A | B | C | |
|-----------|---|---|---|---|
| 1 | | X | | 77 11 154 146 77 11 154 147 77 11 154 148 |
| 2 | X | | | 77 11 153 550 |
| 3 | | | X | 77 11 156 532 |
| 4 | | X | | 77 11 154 153 |
| 6 | X | | | 77 11 154 127 |
| 7 | X | | | 77 11 154 128 |
| 8 | X | | | 77 11 154 129 |
| 9 | X | | | 77 11 154 267 |
| 10 | | | X | 77 11 154 267 |
| 11 | | | X | 77 11 154 201 |
| 12 | X | | | 77 11 156 528 |
| 13 | X | | | 77 11 154 216 |
| 14 | | X | | 77 11 150 524 |
| 15 | X | | | 77 11 154 260 |
| 16 | X | | | 77 11 154 001 |

1B : Maître cylindre d'embrayage et de frein

Il est autorisé de permuter les maîtres cylindres de frein et d'embrayage.

La longueur de la tige des maîtres cylindres est libre.

La présence de la rehausse des maîtres cylindres n'est pas obligatoire.

4B : Canalisation d'embrayage

Il est autorisé de mettre en place un coupleur sur la canalisation d'embrayage.

14B : Vis de purge embrayage

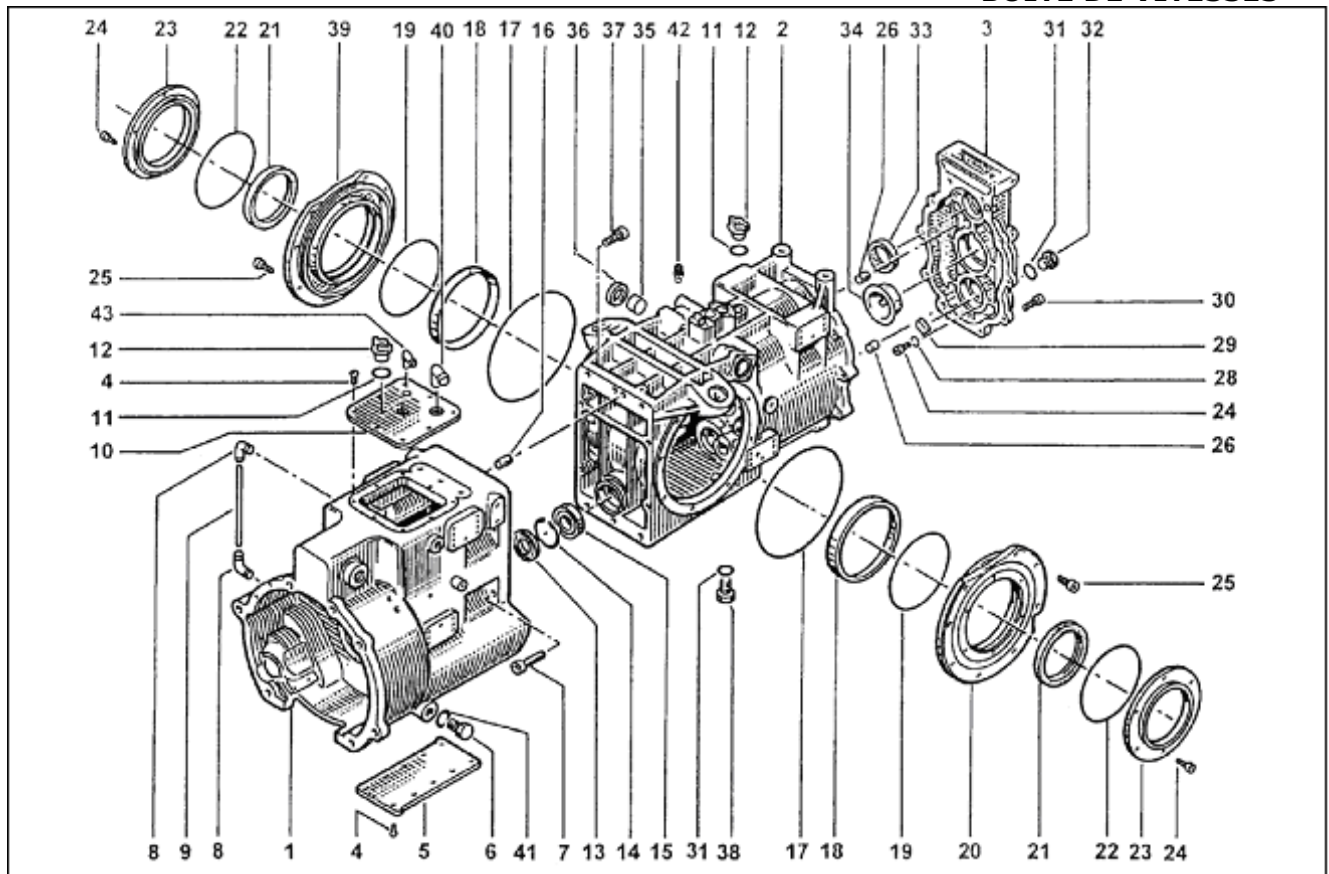
Il est autorisé de déplacer la vis de purge à l'aide d'une rallonge flexible de longueur maxi 50 cm.

La vis de purge devra rester dans le compartiment moteur.

NOMENCLATURE

REGLEMENT TECHNIQUE 2009

BOITE DE VITESSES



| | A | B | C | |
|----|---|---|---|----------------|
| 1 | | X | | 77 11 154 208 |
| 2 | | X | | 77 11 154 209 |
| 3 | X | | | 77 11 154 210 |
| 4 | | | X | 01 00 308 022 |
| 5 | X | | | 01 00 085 227 |
| 6 | | | X | 77 03 075 304 |
| 7 | | | X | 01 00 301 051 |
| 8 | X | | | 77 11 154 310* |
| 9 | X | | | 77 11 154 310* |
| 10 | X | | | 01 00 085 226 |
| 11 | | | X | 82 00 201 381 |
| 12 | | | X | 77 03 075 180 |
| 13 | X | | | 01 00 206 003 |
| 14 | X | | | 01 00 602 043 |
| 15 | X | | | 01 00 101 050 |
| 16 | | | X | 01 00 016 008 |
| 17 | | | X | 01 00 201 036 |
| 18 | X | | | 77 03 090 362 |
| 19 | | | X | 01 00 850 141 |
| 20 | | X | | 01 00 085 215 |

1B : Carter d'embrayage / bache à huile

Il est autorisé :

- de réparer le carter d'embrayage en respectant la procédure décrite dans le Manuel d'Utilisateur 2009 (page 20-6).
- de réparer les diverses fixations suite à un arrachement de métal.

2B : Carter boîte de vitesses

Il est autorisé de réparer les diverses fixations suite à un arrachement de métal.

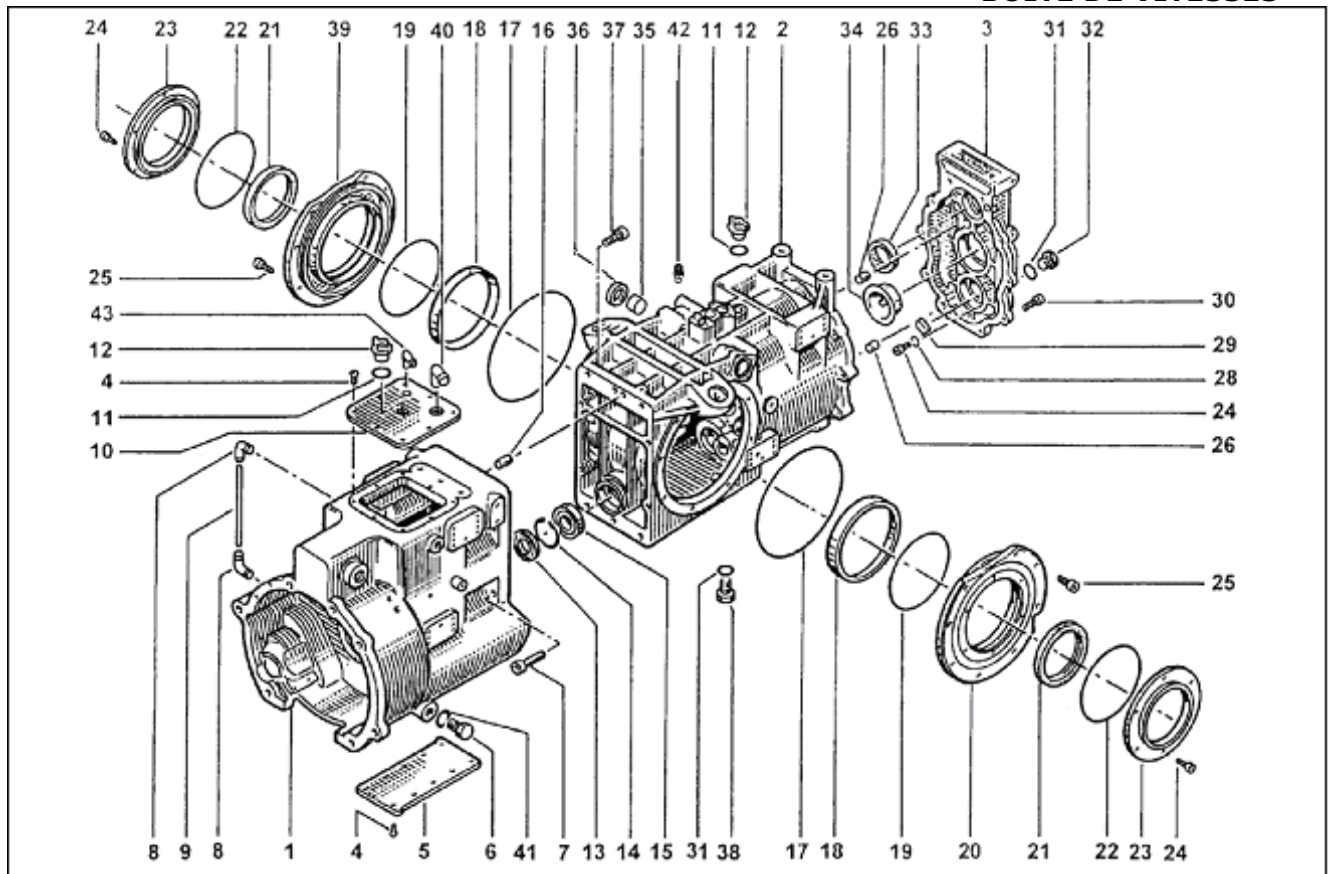
20B : Flasques de différentiel de boîte de vitesses

Il est autorisé de réaliser des trous taraudés dans les flasques pour en faciliter le démontage suivant le plan mentionné dans le Manuel d'Utilisateur 2009 (page 21-13).

NOMENCLATURE

REGLEMENT TECHNIQUE 2009

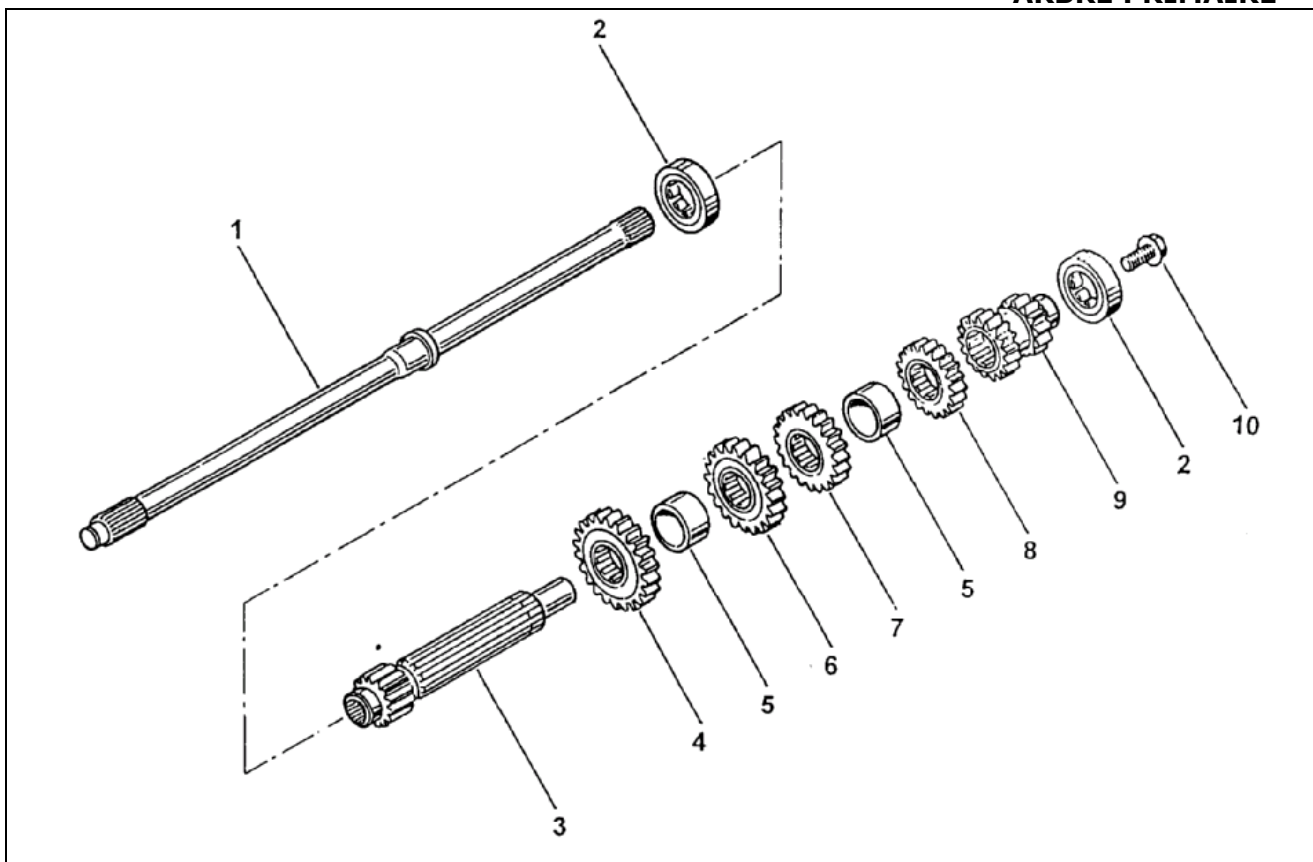
BOITE DE VITESSES



| | A | B | C | |
|----|---|---|---|---------------|
| 21 | X | | | 01 00 203 019 |
| 22 | | | X | 01 00 201 034 |
| 23 | X | | | 01 00 085 220 |
| 24 | | | X | 01 00 301 100 |
| 25 | | | X | 01 00 301 020 |
| 26 | | | X | 01 00 077 229 |
| 28 | | | X | 01 00 502 016 |
| 29 | | | X | 77 00 511 874 |
| 30 | | | X | 01 00 301 245 |
| 31 | | | X | 77 03 062 062 |
| 32 | | | X | 79 03 075 033 |
| 33 | X | | | 01 00 106 006 |
| 34 | X | | | 01 00 085 225 |
| 35 | X | | | 01 01 202 004 |
| 36 | X | | | 01 00 205 021 |
| 37 | | | X | 01 00 301 053 |
| 38 | | | X | 01 00 590 481 |
| 39 | X | | | 01 00 085 216 |
| 40 | X | | | 77 05 030 272 |
| 41 | | | X | 77 11 050 937 |
| 42 | X | | | 01 00 085 161 |
| 43 | X | | | 77 11 154 211 |

NOMENCLATURE

REGLEMENT TECHNIQUE 2009

ARBRE PRIMAIRE


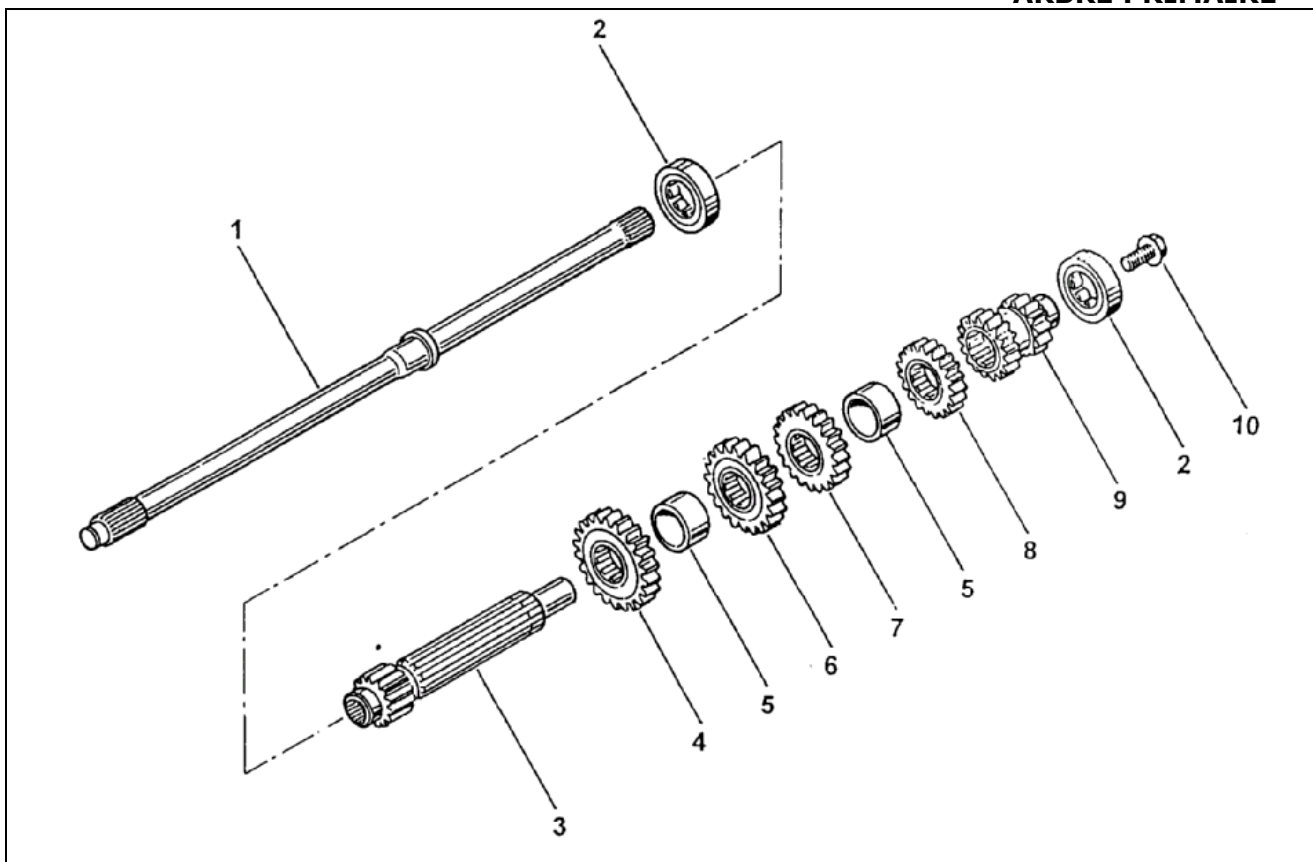
| | A | B | C | |
|-----------|----------|----------|---|---------------------------------|
| 1 | X | | | 01 00 085 011 |
| 2 | X | | | 01 00 103 015 |
| 3 | X | | | 01 00 085 010 |
| 4 | | X | | Voir Tableau (page suivante) |
| 5 | X | | | 01 00 085 006 |
| 6 | | X | | Voir Tableau (page suivante) |
| 7 | | X | | Voir Tableau (page suivante) |
| 8 | | X | | Voir Tableau (page suivante) |
| 9 | | X | | Voir Tableau (page suivante) |
| 10 | X | | | 01 00 085 015 |

4B 6B à 9B : Rapport de boîte de vitesses

3 jeux de rapport sont définis pour la saison 2009 : court, médium et long. Il est interdit de mixer ces rapports d'une série à l'autre.

NOMENCLATURE

REGLEMENT TECHNIQUE 2009

ARBRE PRIMAIRE


| Rapports | court | Référence |
|----------|-------|---------------|
| 1 | 12/36 | 44 75 900 102 |
| 2 | 16/36 | 44 75 900 102 |
| 3 | 16/29 | 33 75 141 629 |
| 4 | 18/27 | 33 75 141 827 |
| 5 | 21/27 | 33 75 142 127 |
| 6 | 23/26 | 33 75 142 326 |

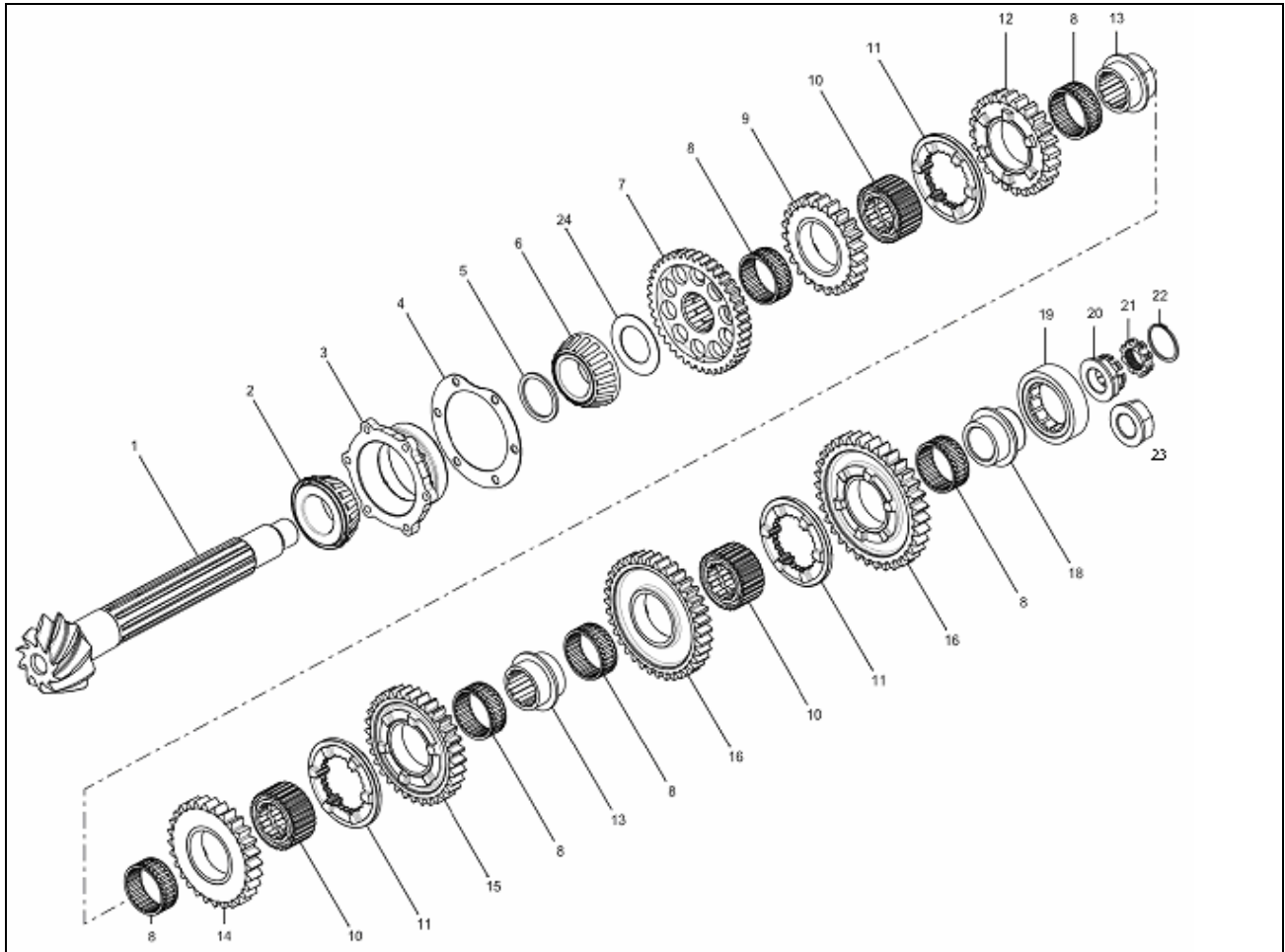
| Rapports | long | Référence |
|----------|-------|---------------|
| 1 | 14/37 | 55 75 141 437 |
| 2 | 18/35 | 44 75 141 835 |
| 3 | 18/28 | 44 75 141 828 |
| 4 | 21/27 | 44 75 142 127 |
| 5 | 20/22 | 44 75 142 022 |
| 6 | 27/26 | 44 75 142 726 |

| Rapports | medium | Référence |
|----------|--------|---------------|
| 1 | 12/34 | 44 75 900 101 |
| 2 | 17/36 | 44 75 900 101 |
| 3 | 19/32 | 33 75 141 932 |
| 4 | 20/28 | 33 75 142 028 |
| 5 | 20/24 | 33 75 142 024 |
| 6 | 22/23 | 33 75 142 223 |

NOMENCLATURE

REGLEMENT TECHNIQUE 2009

ARBRE SECONDAIRE



| | A | B | C | |
|-----------|---|---|---|---------------------------------|
| 1 | X | | | 01 01 031 855* |
| 2 | X | | | 01 00 850 121* |
| 3 | X | | | 01 00 850 121* |
| 4 | X | | | 01 00 850 131 |
| 5 | X | | | 01 00 850 121* |
| 6 | X | | | 01 00 850 121* |
| 7 | X | | | 01 00 085 008 |
| 8 | X | | | 01 00 105 043 |
| 9 | | X | | Voir Tableau (page suivante) |
| 10 | X | | | 01 00 085 003 |
| 11 | X | | | 01 00 085 004 |
| 12 | | X | | Voir Tableau (page suivante) |
| 13 | X | | | 01 00 085 005 |
| 14 | | X | | Voir Tableau (page suivante) |
| 15 | | X | | Voir Tableau (page suivante) |
| 16 | | X | | Voir Tableau (page suivante) |
| 17 | | X | | Voir Tableau (page suivante) |
| 18 | X | | | 01 00 085 007 |
| 19 | X | | | 01 00 103 011 |
| 20 | | X | | 01 09 002 038 |
| 21 | | X | | 01 09 005 010 |
| 22 | | X | | 01 09 907 004 |
| 23 | | X | | 01 00 085 016 |
| 24 | X | | | 01 00 085 019 |

9B 12B 14B à 17B : Rapport de boîte de vitesses

3 jeux de rapport sont définis pour la saison 2009 : court, médium et long. Il est interdit de mixer ces rapports d'une série à l'autre.

20B 21B 22B 23B : Serrage arbre secondaire

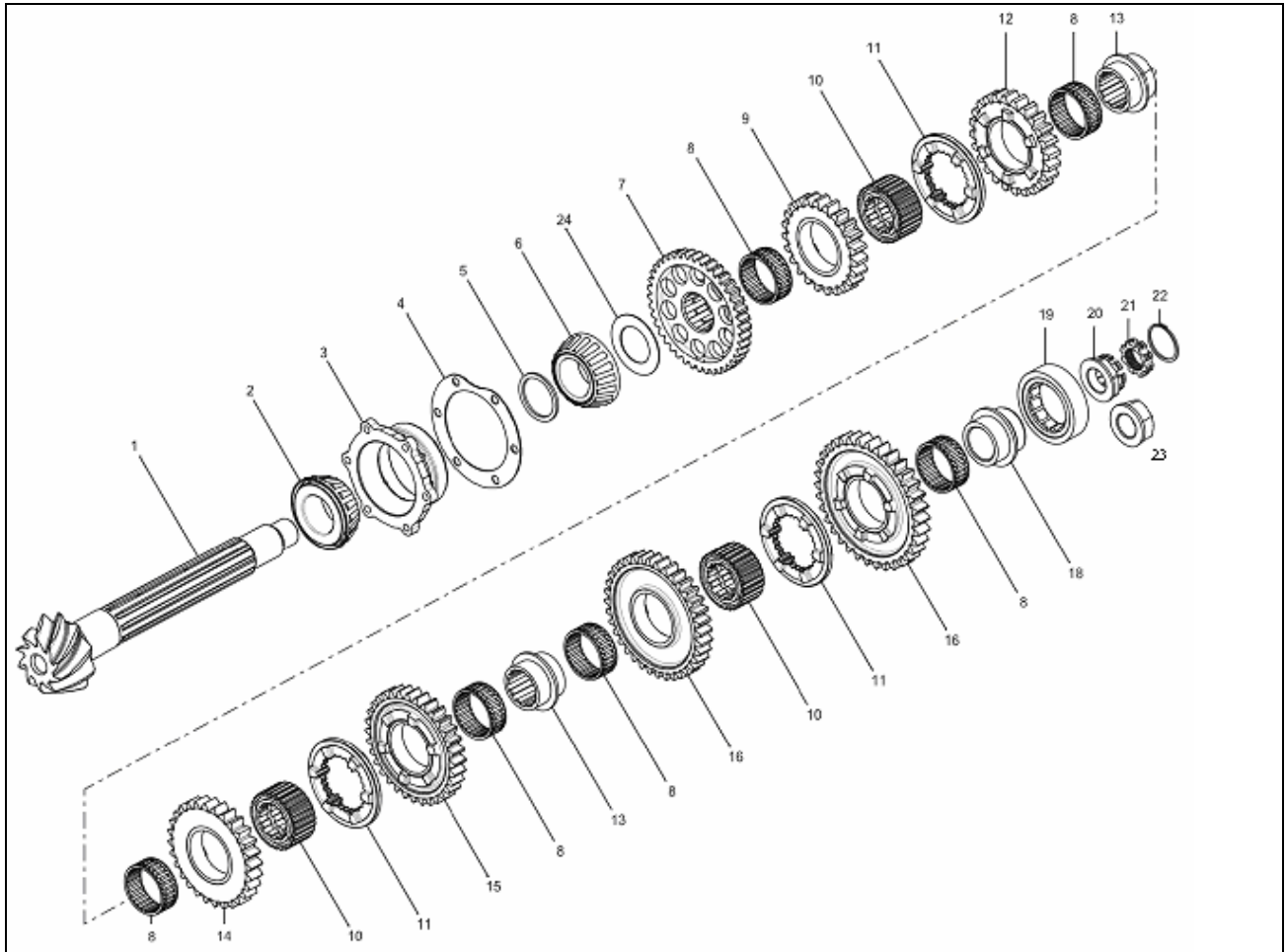
Deux types de montage sont indépendamment autorisés :

- écrou 23
- **OU** écrou 20, rondelle 21, circlips 22

NOMENCLATURE

REGLEMENT TECHNIQUE 2009

ARBRE SECONDAIRE



| Rapports | court | Référence |
|----------|-------|---------------|
| 1 | 12/36 | 44 75 900 102 |
| 2 | 16/36 | 44 75 900 102 |
| 3 | 16/29 | 33 75 141 629 |
| 4 | 18/27 | 33 75 141 827 |
| 5 | 21/27 | 33 75 142 127 |
| 6 | 23/26 | 33 75 142 326 |

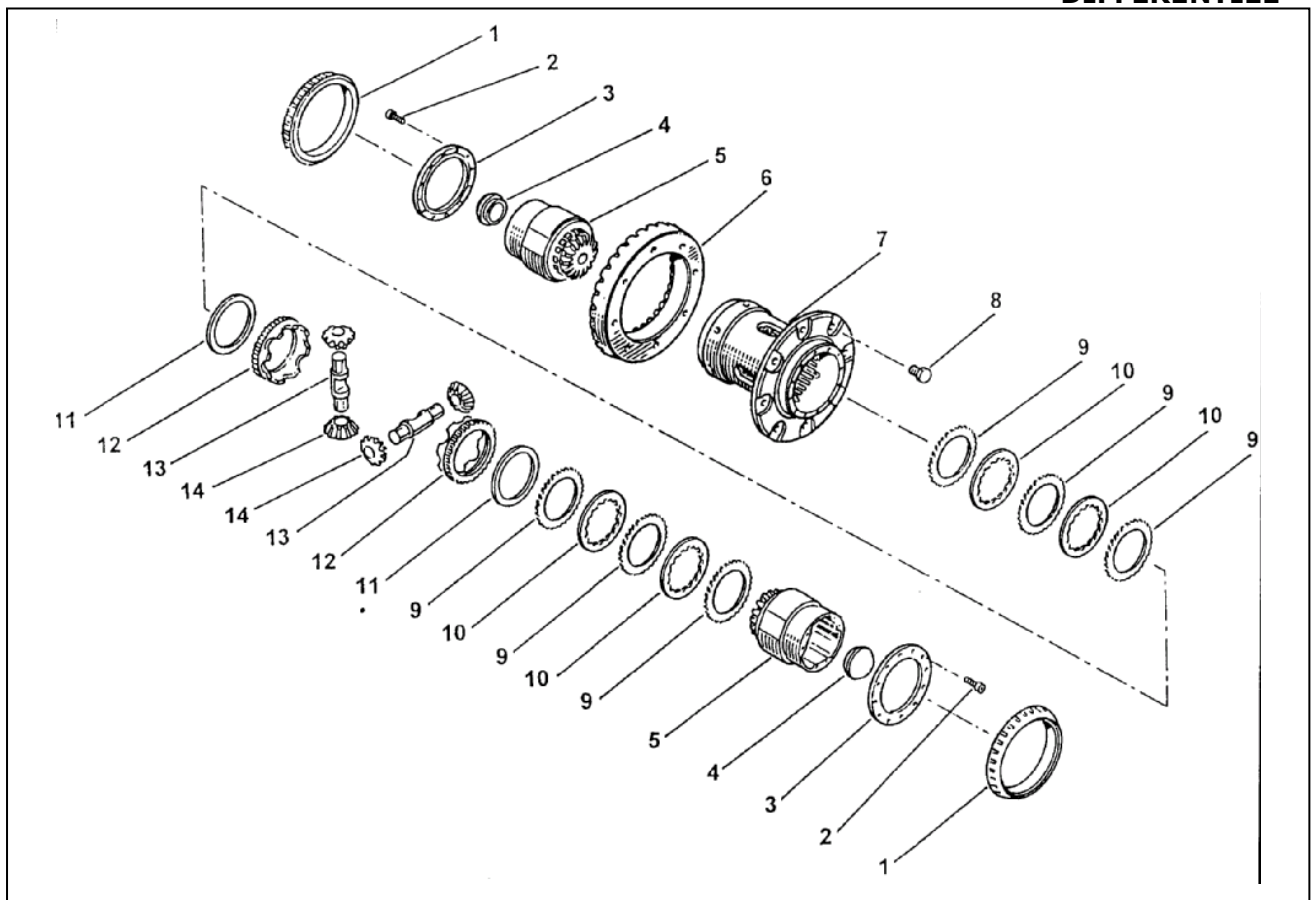
| Rapports | long | Référence |
|----------|-------|---------------|
| 1 | 14/37 | 55 75 141 437 |
| 2 | 18/35 | 44 75 141 835 |
| 3 | 18/28 | 44 75 141 828 |
| 4 | 21/27 | 44 75 142 127 |
| 5 | 20/22 | 44 75 142 022 |
| 6 | 27/26 | 44 75 142 726 |

| Rapports | medium | Référence |
|----------|--------|---------------|
| 1 | 12/34 | 44 75 900 101 |
| 2 | 17/36 | 44 75 900 101 |
| 3 | 19/32 | 33 75 141 932 |
| 4 | 20/28 | 33 75 142 028 |
| 5 | 20/24 | 33 75 142 024 |
| 6 | 22/23 | 33 75 142 223 |

NOMENCLATURE

REGLEMENT TECHNIQUE 2009

DIFFERENTIEL



| | A | B | C | |
|----|---|---|---|----------------|
| 1 | X | | | 77 03 090 362 |
| 2 | X | | | 01 00 301 242 |
| 3 | X | | | 01 00 085 910 |
| 4 | X | | | 01 00 085 951 |
| 5 | X | | | 01 00 859 071 |
| 6 | X | | | 01 01 031 855* |
| 7 | X | | | 01 00 085 900 |
| 8 | X | | | 01 00 305 052 |
| 9 | | X | | 01 00 085 912 |
| 10 | | X | | 01 00 085 913 |
| 11 | | X | | 01 00 085 914 |
| | | | | 77 11 154 921 |
| | | | | 77 11 154 922 |
| 12 | X | | | 01 00 859 091 |
| 13 | X | | | 01 00 085 911 |
| 14 | X | | | 01 00 085 908 |

9B : Disque de friction

L'épaisseur est réglementée : 2mm $+0.05$
 -0.1

10B : Disque lisse

L'épaisseur est réglementée : 1.85mm $+0.01$
 -0.06

11B : Rondelles « Belleville »

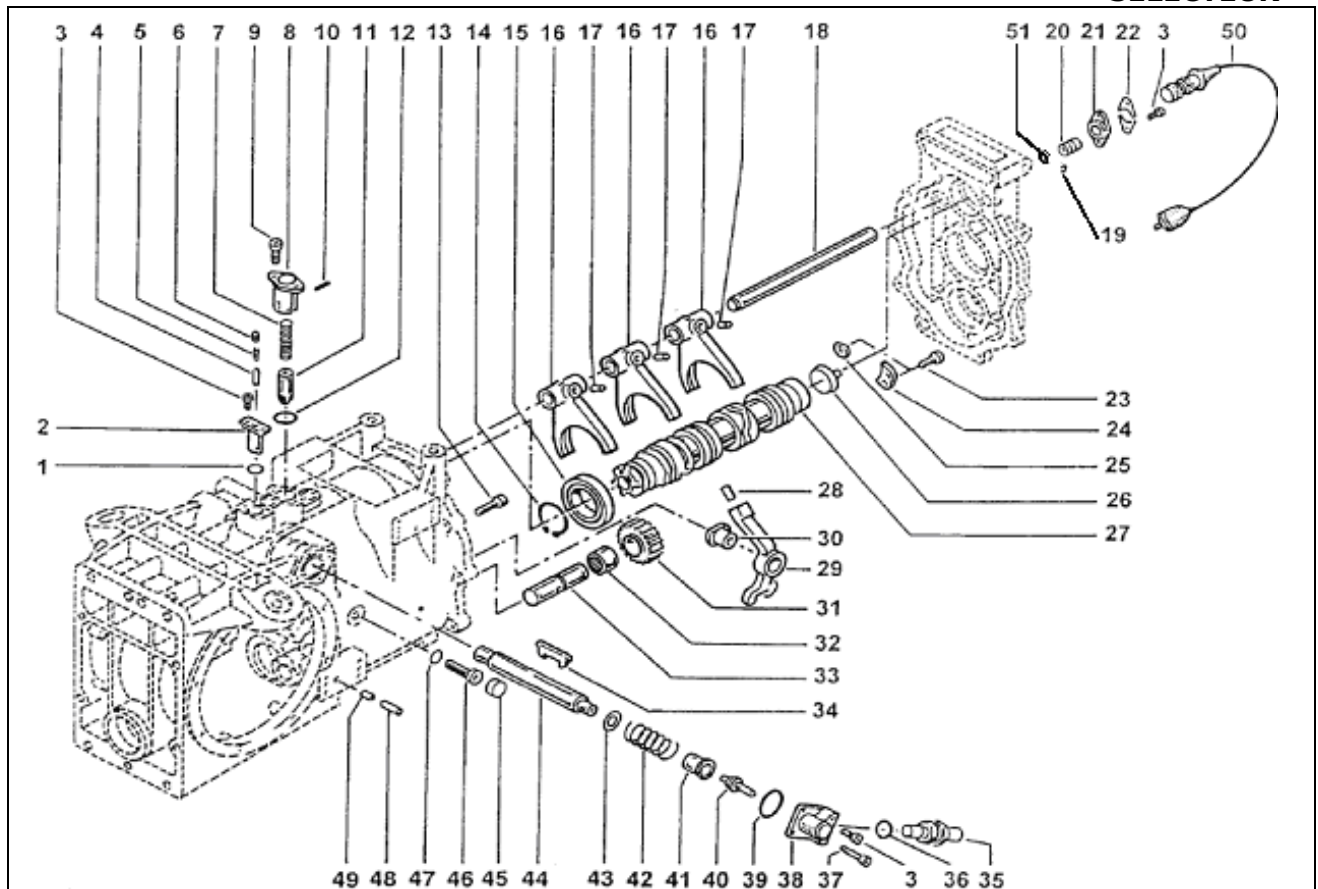
3 types de rondelles « Belleville » sont autorisés

- réf: 01 00 085 914 épaisseur 2 mm $+ 0,03$
 $- 0,08$
- réf: 77 11 154 921 épaisseur 1.85 mm $+ 0,03$
 $- 0,08$
- réf: 77 11 154 922 épaisseur 1.6 mm $+ 0,03$
 $- 0,08$

NOMENCLATURE

REGLEMENT TECHNIQUE 2009

SELECTEUR



| | A | B | C | |
|----|---|---|---|----------------|
| 1 | | | X | 01 00 201 017 |
| 2 | X | | | 01 00 771 051 |
| 3 | | | X | 01 00 301 100 |
| 4 | X | | | 01 00 077 110 |
| 5 | X | | | 01 00 801 026 |
| 6 | X | | | 01 00 302 023 |
| 7 | X | | | 01 00 801 046 |
| 8 | X | | | 01 00 851 061* |
| 9 | | | X | 01 00 301 161 |
| 10 | | | X | 01 00 701 013 |
| 11 | X | | | 01 00 851 061* |
| 12 | | | X | 01 00 201 033 |
| 13 | | | X | |
| 14 | X | | | 01 00 601 010 |
| 15 | X | | | 01 00 101 018 |
| 16 | X | | | 01 00 851 001 |
| 17 | X | | | 01 00 077 120 |

| | A | B | C | |
|----|---|---|---|----------------|
| 18 | X | | | 01 00 085 103 |
| 19 | | | X | 01 00 302 009 |
| 20 | X | | | 01 00 590 901 |
| 21 | X | | | 01 00 077 150 |
| 22 | X | | | 01 00 077 151 |
| 23 | | | X | 01 00 301 013 |
| 24 | X | | | 01 00 851 081* |
| 25 | X | | | 01 00 851 081* |
| 26 | X | | | 01 00 085 107 |
| 27 | X | | | 01 00 851 021 |
| 28 | X | | | 01 00 077 108 |
| 29 | X | | | 01 00 851 011 |
| 30 | X | | | 01 00 085 111 |
| 31 | X | | | 01 00 850 091 |
| 32 | X | | | 01 00 106 007 |
| 33 | X | | | 01 00 085 110 |
| 34 | X | | | 01 00 059 040 |

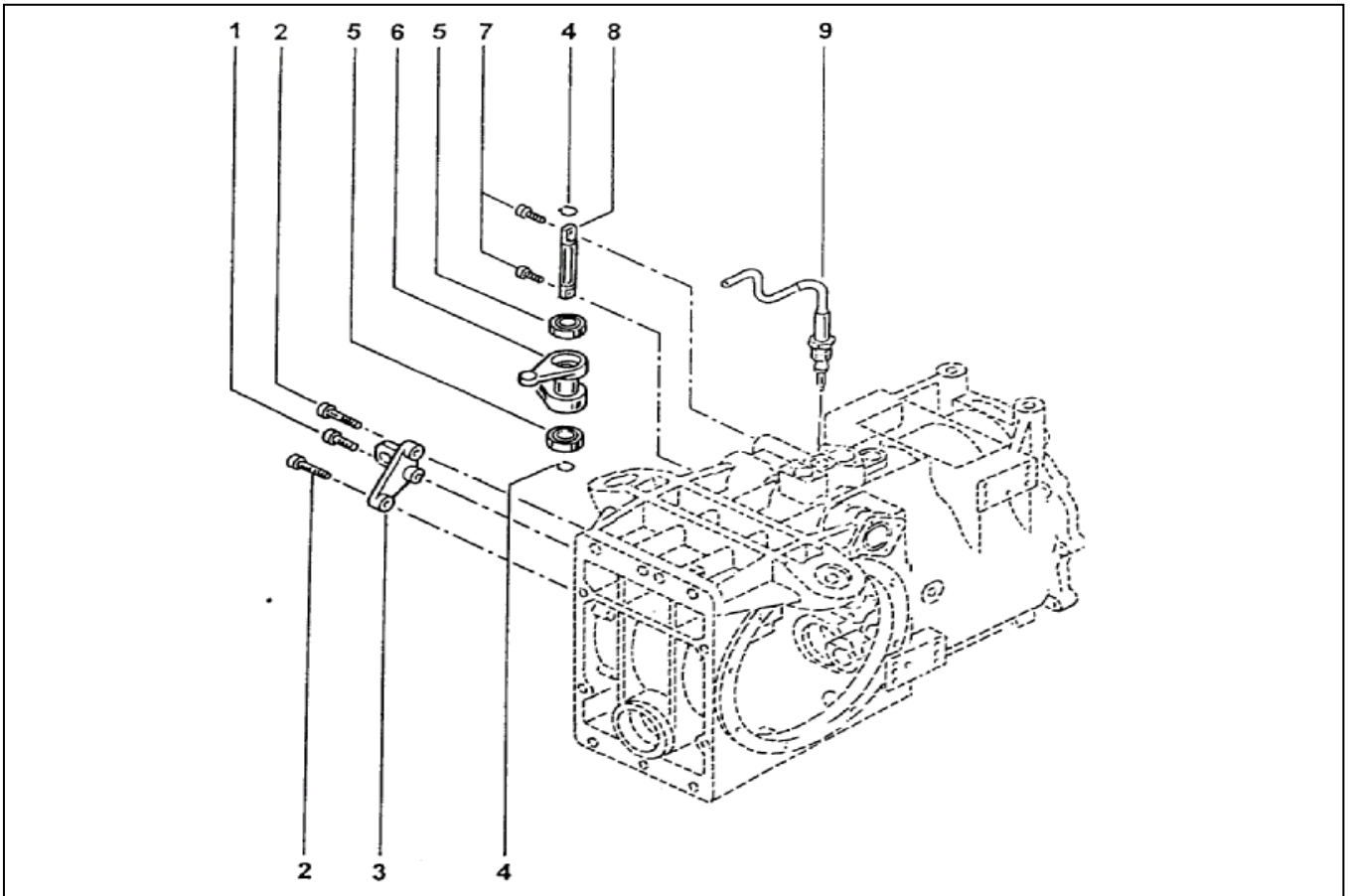
| | A | B | C | |
|----|---|---|---|---------------|
| 35 | X | | | 11 00 077 119 |
| 36 | | X | | 01 00 062 011 |
| 37 | | | X | 01 00 301 126 |
| 38 | X | | | 01 00 062 010 |
| 39 | | | X | 01 00 201 015 |
| 40 | X | | | 01 00 062 009 |
| 41 | X | | | 01 00 059 022 |
| 42 | X | | | 01 00 801 027 |
| 43 | | | X | 01 00 059 049 |
| 44 | X | | | 01 00 085 104 |
| 45 | | | X | 01 00 085 228 |
| 46 | | | X | 01 00 304 006 |
| 47 | | | X | 01 00 599 017 |
| 48 | | | X | 01 00 302 027 |
| 49 | X | | | 01 00 085 112 |
| 50 | X | | | 77 11 152 299 |
| 51 | X | | | 01 00 203 017 |

36B : Cales de réglage du contacteur coupure moteur

5 épaisseurs de cales sont autorisées (mm) : 1 - 1,25 - 1,50 - 1,75 - 2

NOMENCLATURE REGLEMENT TECHNIQUE 2009

SELECTEUR

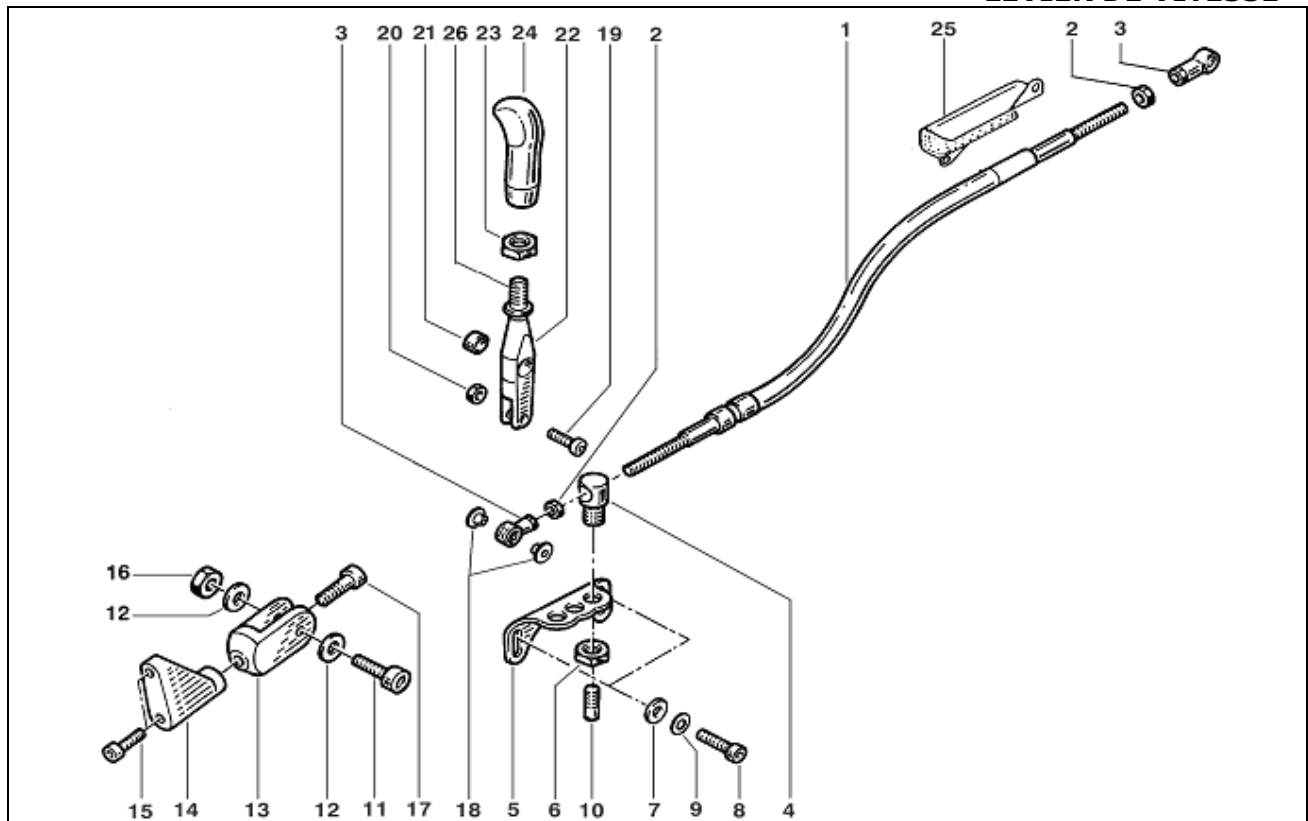


| | A | B | C | |
|---|---|---|---|---------------|
| 1 | | | X | 01 00 301 020 |
| 2 | | | X | 01 00 301 418 |
| 3 | X | | | 77 11 154 138 |
| 4 | X | | | 01 00 601 038 |
| 5 | X | | | 77 11 156 244 |
| 6 | X | | | 77 11 154 137 |
| 7 | | | X | 01 00 301 373 |
| 8 | X | | | 77 11 154 140 |
| 9 | X | | | 77 11 154 136 |

NOMENCLATURE

REGLEMENT TECHNIQUE 2009

LEVIER DE VITESSE



| | A | B | C | |
|----|---|---|---|---------------|
| 1 | | X | | 77 11 154 263 |
| 2 | | | X | 77 11 154 865 |
| 3 | X | | | 77 11 154 731 |
| 4 | X | | | 77 11 154 598 |
| 5 | X | | | 77 11 154 718 |
| 6 | | | X | 77 11 154 714 |
| 7 | | | X | 77 11 154 758 |
| 8 | | | X | 77 11 154 754 |
| 9 | | | X | 77 11 154 787 |
| 10 | X | | | 77 11 154 599 |
| 11 | | | X | 77 11 154 883 |
| 12 | | | X | 77 11 154 787 |
| 13 | | X | | 77 11 154 595 |
| 14 | X | | | 77 11 154 596 |
| 15 | | | X | 77 11 154 789 |
| 16 | | | X | 77 11 154 743 |
| 17 | | | X | 77 11 154 908 |
| 18 | X | | | 77 11 154 601 |
| 19 | | | X | 77 11 154 884 |
| 20 | | | X | 77 11 154 864 |
| 21 | X | | | 77 11 154 600 |
| 22 | X | | | 77 11 154 594 |
| 23 | | | X | 77 11 154 740 |
| 24 | | | X | 77 11 154 597 |
| 25 | X | | | 77 11 154 311 |
| 26 | | | X | 77 11 154 602 |

1B : Câble « push pull »

Il est autorisé :

- de poser une protection thermique de type fourreau sur le câble « push pull ».
- de fixer le câble « push pull » sur le bloc moteur avec un collier de maintien pour l'éloigner du collecteur d'échappement.
- de rajouter une entretoise au support de câble « push- pull » afin de le maintenir éloigné du bloc moteur également.

Les écrans thermiques sont interdits.

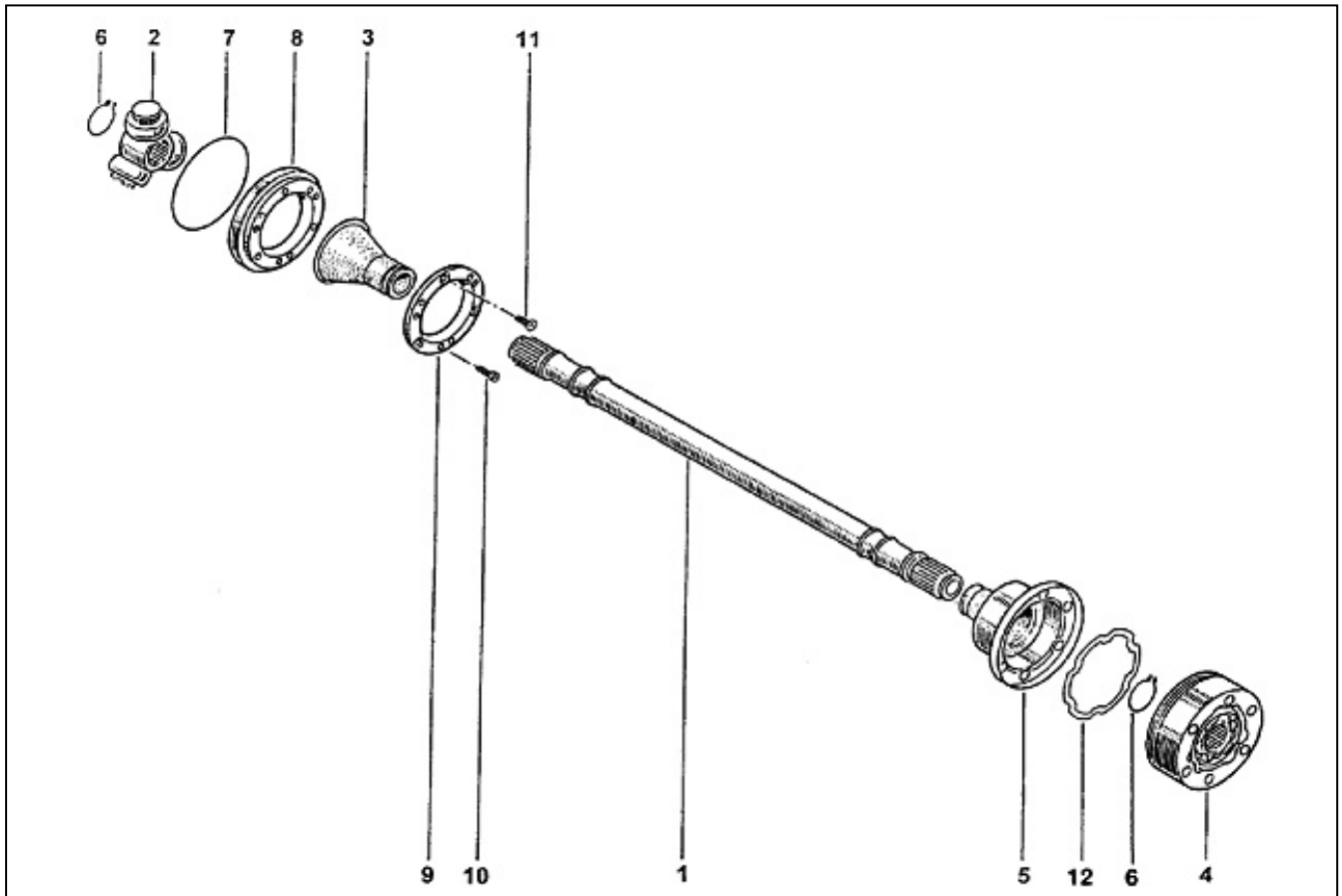
13B : Support levier de vitesses

Il est autorisé de mettre en place une protection sur le support pour protéger le pilote.

NOMENCLATURE

REGLEMENT TECHNIQUE 2009

ARBRE DE TRANSMISSION



| | A | B | C | |
|-----------|----------|----------|----------|--------------------------------|
| 1 | X | | | 77 11 154 109 77 11 163 143 |
| 2 | X | | | 77 11 150 539 |
| 3 | X | | | 77 11 154 167 |
| 4 | | X | | 77 11 154 150 |
| 5 | X | | | 77 11 154 175* |
| 6 | X | | | 77 03 066 085 |
| 7 | | | X | 01 00 201 037 |
| 8 | X | | | 01 00 852 221* |
| 9 | X | | | 01 00 852 221* |
| 10 | | | X | 01 00 301 079 |
| 11 | | | X | 01 00 303 019 |
| 12 | | | X | 77 11 154 175* |

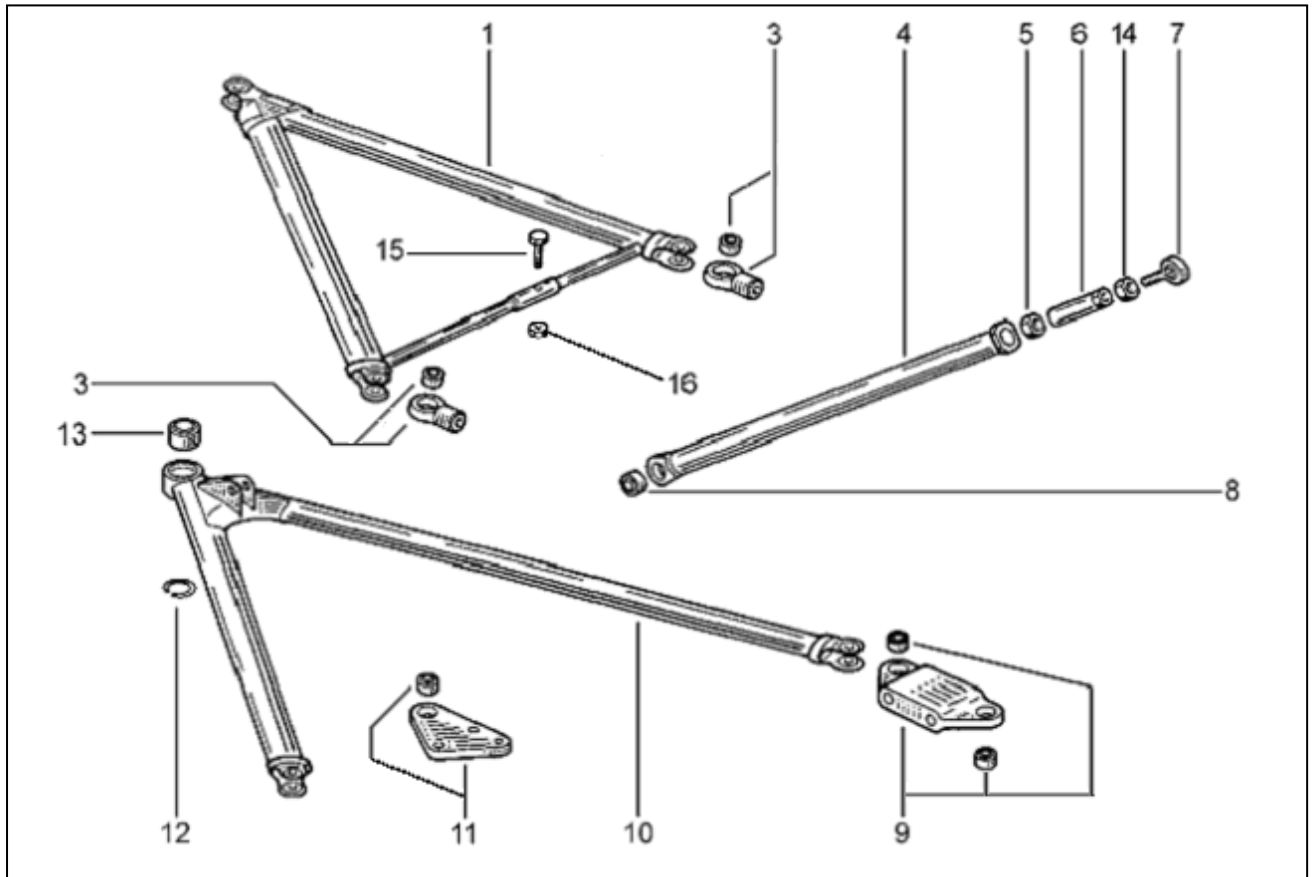
4B : Joint de transmission côté roue

Les deux sens de montage sont autorisés.

NOMENCLATURE

REGLEMENT TECHNIQUE 2009

TRIANGLES ET POUSSANT AVANT



| | A | B | C | |
|-----------|---|---|---|--------------------------------|
| 1 | X | | | 77 11 154 452 |
| 2 | | | X | 77 11 154 458* |
| 3 | | X | | 77 11 154 458* |
| 4 | X | | | 77 11 154 463* |
| 5 | | | X | 77 11 154 698 |
| 6 | X | | | 77 11 154 455 |
| 7 | | | X | 77 11 154 697 |
| 8 | | | X | 77 11 154 463* |
| 9 | | X | | 77 11 154 461 |
| 10 | X | | | 77 11 154 459 77 11 154 460 |
| 11 | X | | | 77 11 154 456 |
| 12 | | | X | 77 11 154 531 |
| 13 | | | X | 77 11 154 716 |
| 14 | | | X | 77 11 154 699 |
| 15 | | X | | 77 11 154 778 |
| 16 | | X | | 77 11 154 776 |

3B : Support de triangle supérieur

Il est autorisé d'interposer entre les supports des triangles supérieurs avants et la coque une ou plusieurs cales de réglage pour égaliser l'angle de chasse entre le côté droit et le côté gauche. L'épaisseur totale de l'empilage est de 1,5 mm maximum derrière chaque support.

Cette autorisation intervient dans le but d'une égalisation de l'angle de chasse et non d'un réglage.

9B : Support de triangle inférieur avant

Il est autorisé d'effectuer un marquage (coup de forêt).

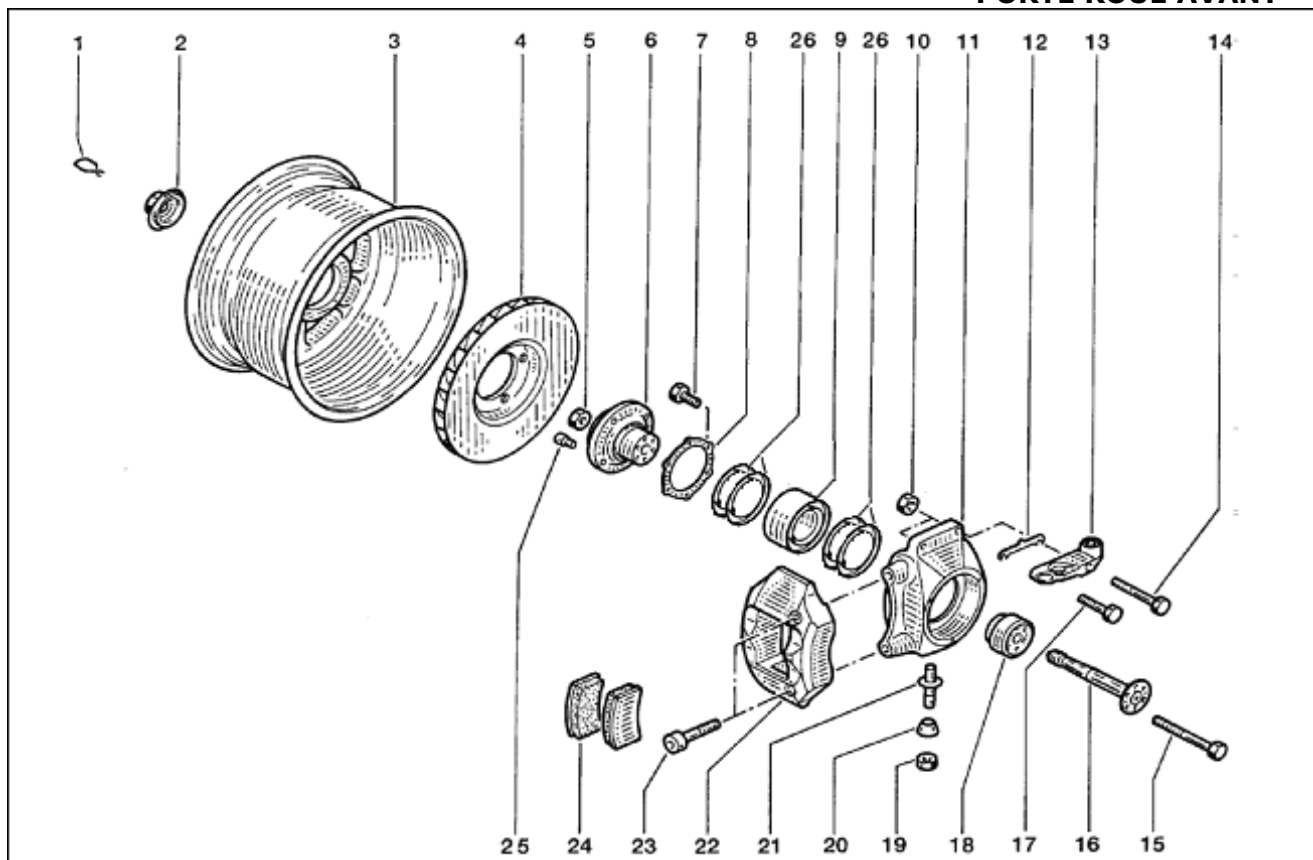
15B 16B : Vis anti-intrusion

Le maintien des 2 bras anti-intrusion du triangle par cet ensemble vis / écrou n'est pas obligatoire

NOMENCLATURE

REGLEMENT TECHNIQUE 2009

PORTE ROUE AVANT



| | A | B | C | |
|----|---|---|---|--------------------------------|
| 1 | X | | | 77 11 154 471 |
| 2 | | X | | 77 11 154 936 77 11 154 881 |
| 3 | | X | | 77 11 163 068 |
| 4 | | X | | 77 11 154 126 |
| 5 | | | X | 77 11 154 784 |
| 6 | X | | | 77 11 154 464 |
| 7 | | | X | 77 11 154 724 |
| 8 | X | | | 77 11 154 543 |
| 9 | | X | | 77 11 154 118 |
| 10 | | | X | 77 11 154 737 |
| 11 | X | | | 77 11 154 951 77 11 154 952 |
| 12 | | X | | 77 11 154 473 77 11 154 474 |
| 13 | X | | | 77 11 154 479 |

2B : Ecrou de roue

Deux types d'écrous de roues sont autorisés :

Réf : **77 11 154 936**

Réf : **77 11 154 881**

3B : Roue

Il est autorisé de peindre les roues sans effectuer de modification dimensionnelle.

4B : Disque de frein

L'épaisseur minimale de la surface de friction ne doit pas être inférieure à 17 mm.

9B : Roulement de porte moyeu

Les caractéristiques de la graisse sont libres.

12B : Cales de réglage carrossage avant

Deux types de cales sont autorisés :

- épaisseur : 1mm Réf : **77 11 154 473**

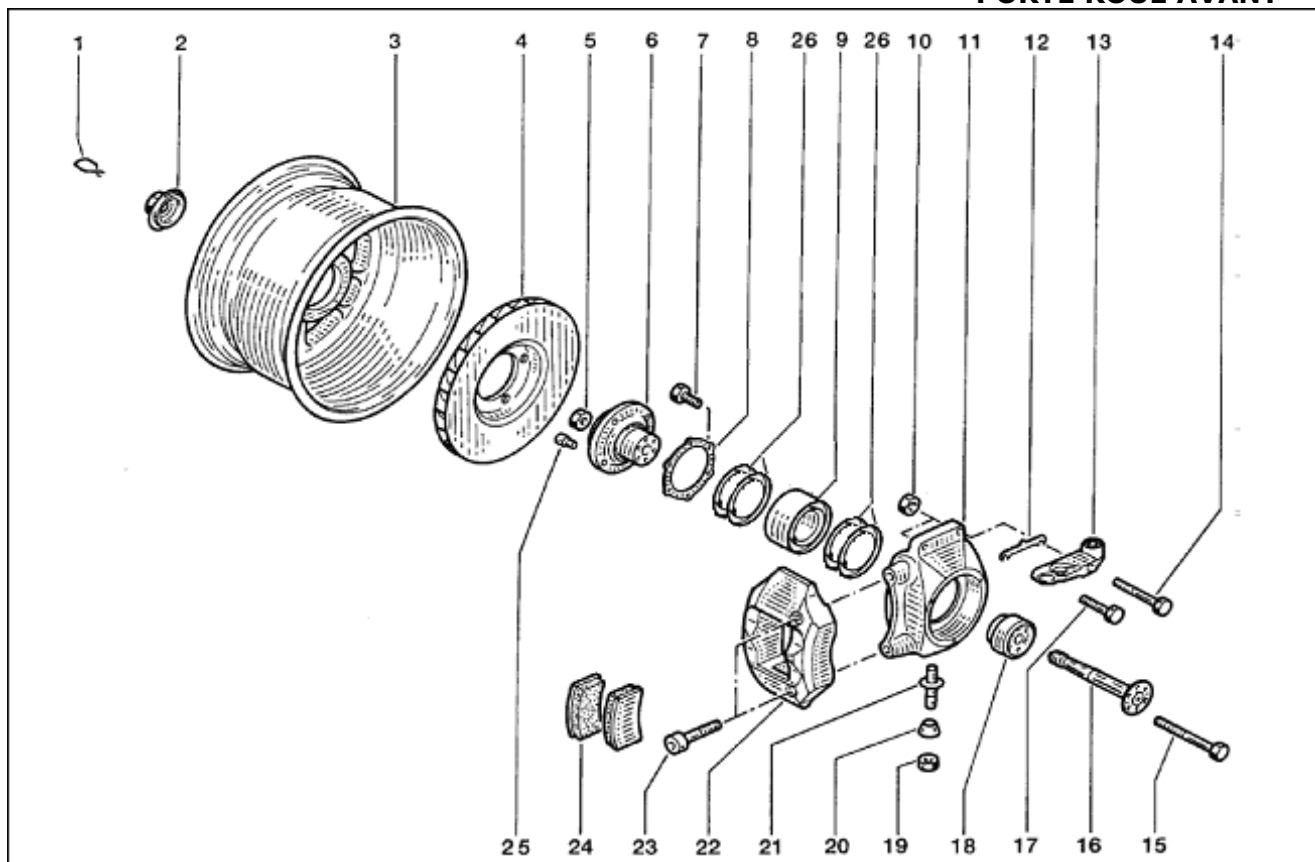
- épaisseur : 2mm Réf : **77 11 154 474**

La présence au minimum d'une câle est obligatoire.

NOMENCLATURE

REGLEMENT TECHNIQUE 2009

PORTE ROUE AVANT



| | A | B | C | |
|-----------|----------|----------|----------|--------------------------------|
| 14 | | | X | 77 11 154 723 |
| 15 | | | X | 77 11 154 725 |
| 16 | X | | | 77 11 154 551 77 11 154 935 |
| 17 | | | X | 77 11 154 722 |
| 18 | X | | | 77 11 154 469 |
| 19 | | | X | 77 11 154 721 |
| 20 | X | | | 77 11 154 480 |
| 21 | | X | | 77 11 154 470 |
| 22 | | X | | 77 11 154 122 77 11 154 123 |
| 23 | | | X | 77 11 154 744 |
| 24 | | X | | 77 11 154 251 77 11 154 949 |
| 25 | X | | | 77 11 154 472 |
| 26 | X | | | 77 11 163 147 |

21B : Axe de pivot avant

Il est autorisé de modifier l'axe de pivot avant pour améliorer son maintien selon la procédure décrite dans le Manuel d'utilisateur FR2.0 2009 (Page 31.4).

22B : Etriers de frein

Les ressorts derrière les pistons des étriers de frein sont libres et il est autorisé de les retirer.

24B : Plaquettes de frein avant

Libre en qualité de garniture, la surface de friction d'origine ne doit pas être augmentée.

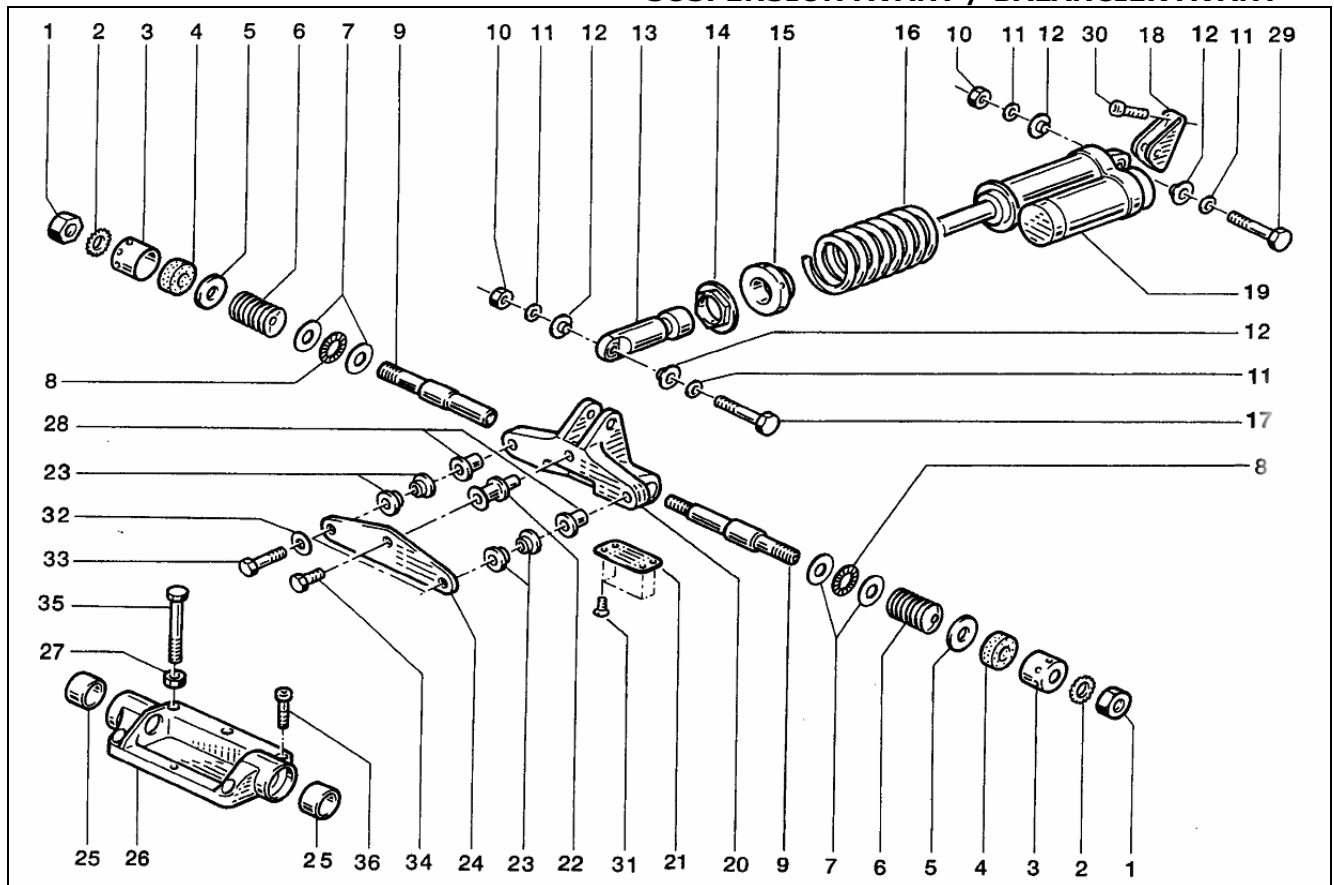
26B : Joints de roulement

Les joints de roulement devront être à leur emplacement d'origine et assurer les fonctions pour lesquels ils ont été prévus. En cas de changement des joints de roulement, il est obligatoire de respecter la préconisation de montage décrite dans le Manuel d'Utilisateur 2009 (page 31-6).

NOMENCLATURE

REGLEMENT TECHNIQUE 2009

SUSPENSION AVANT / BALANCIER AVANT



| | A | B | C | |
|----|---|---|---|--------------------------------|
| 1 | | | X | 77 11 154 785 |
| 2 | | | X | 77 11 154 489 |
| 3 | X | | | 77 11 154 490 |
| 4 | | X | | 77 11 154 491 |
| 5 | X | | | 77 11 154 492 |
| 6 | | X | | 77 11 154 493 |
| 7 | | | X | 77 11 154 494* |
| 8 | | | X | 77 11 154 494* |
| 9 | X | | | 77 11 154 496 77 11 154 495 |
| 10 | | | X | 77 11 154 701 |
| 11 | | | X | 77 11 154 758 |
| 12 | X | | | 77 11 154 486 |
| 13 | X | | | 77 11 154 485 |
| 14 | | X | | 77 11 154 506 |
| 15 | | X | | 77 11 154 566 |

4B : Entretoise de calage

L'épaisseur de cette entretoise est libre. Il est autorisé de mettre plusieurs rondelles.

6B : Rondelles « Belleville »

La quantité de rondelles « Belleville » est libre.

14B : Contre écrou ressort de suspension avant

Il est autorisé de monter un contre écrou de ressort de suspension. Seul l'écrou Réf : **77 11 154 506** est autorisé.

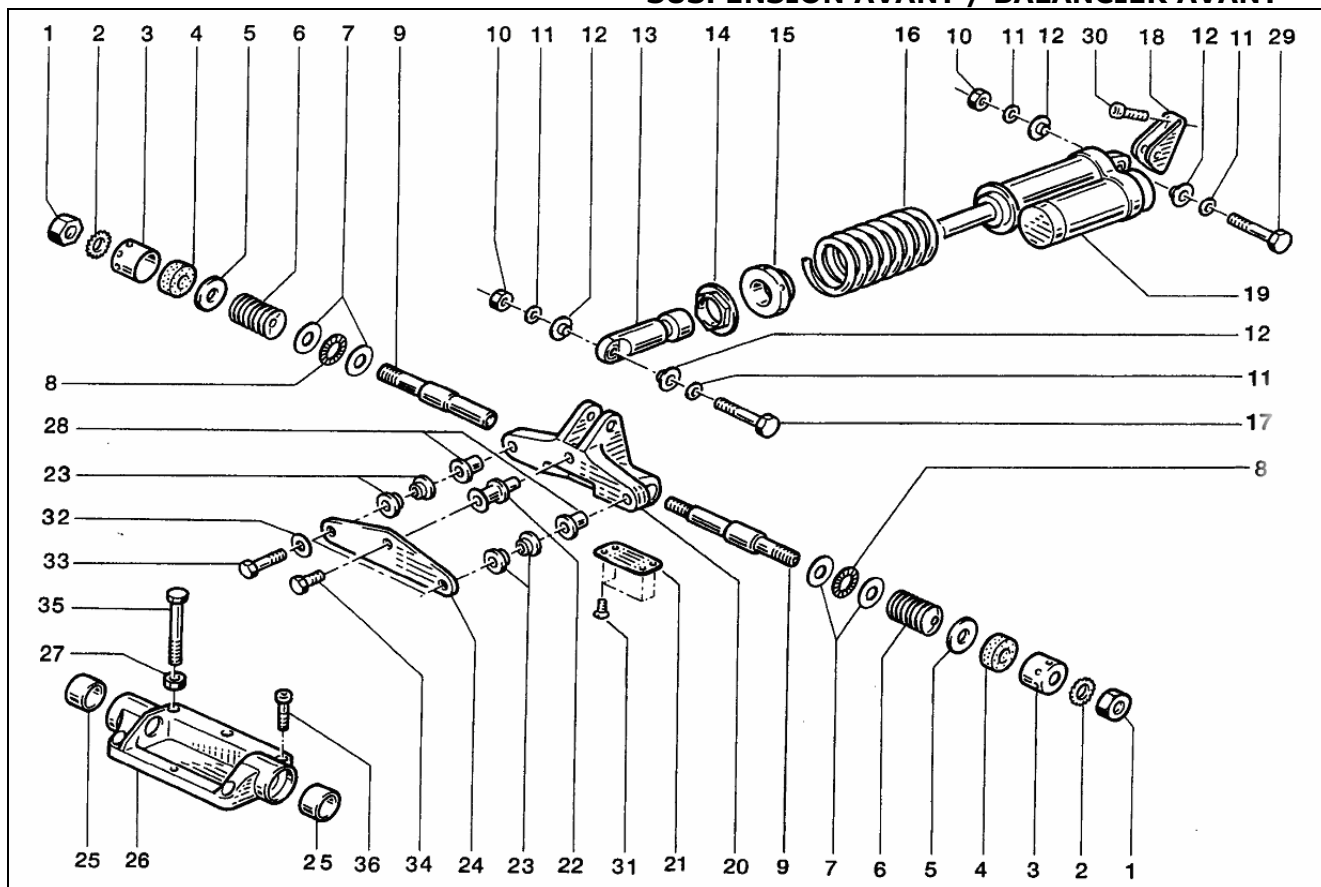
15B : Coupelles d'amortisseur

Il est autorisé de rendre débouchants les trous borgnes pour utiliser une vis pointeau afin d'éviter le desserrage de la coupelle.

NOMENCLATURE

REGLEMENT TECHNIQUE 2009

SUSPENSION AVANT / BALANCIER AVANT



| | A | B | C | |
|-----------|---|---|---|----------------|
| 16 | | X | | Voir ci-contre |
| 17 | | | X | 77 11 154 708 |
| 18 | X | | | 77 11 154 487 |
| 19 | | X | | 77 11 154 504 |
| 20 | X | | | 77 11 154 497 |
| 21 | | X | | 77 11 154 505 |
| 22 | X | | | 77 11 154 501 |
| 23 | X | | | 77 11 154 534 |
| 24 | X | | | 77 11 154 500 |
| 25 | X | | | 77 11 154 502 |
| 26 | | X | | 77 11 154 482 |
| 27 | | | X | 77 11 154 796 |
| 28 | X | | | 77 11 154 498 |
| 29 | | | X | 77 11 154 696 |
| 30 | | | X | 77 11 154 735 |
| 31 | | | X | 77 11 154 900 |
| 32 | | | X | 77 11 154 787 |
| 33 | | | X | 77 11 154 709 |
| 34 | | | X | 77 11 154 700 |
| 35 | | | X | 77 11 154 734 |
| 36 | | | X | 77 11 154 786 |

16B : Ressorts de suspension avant

77 11 154 702 / 703 / 704 / 705 / 706 / 707

Six types de ressorts sont autorisés : 700-800-900-1000-1100-1200 lbs/inch. Ils doivent être d'origine Renault Sport.

19B : Amortisseur avant

Il est obligatoire d'utiliser l'huile d'origine Réf : 152

21B : Plaquette d'appui

Il est autorisé d'installer une plaquette d'appui pour la butée de détente de suspension avant.

Seule la plaque Réf **77 11 154 505** est autorisée

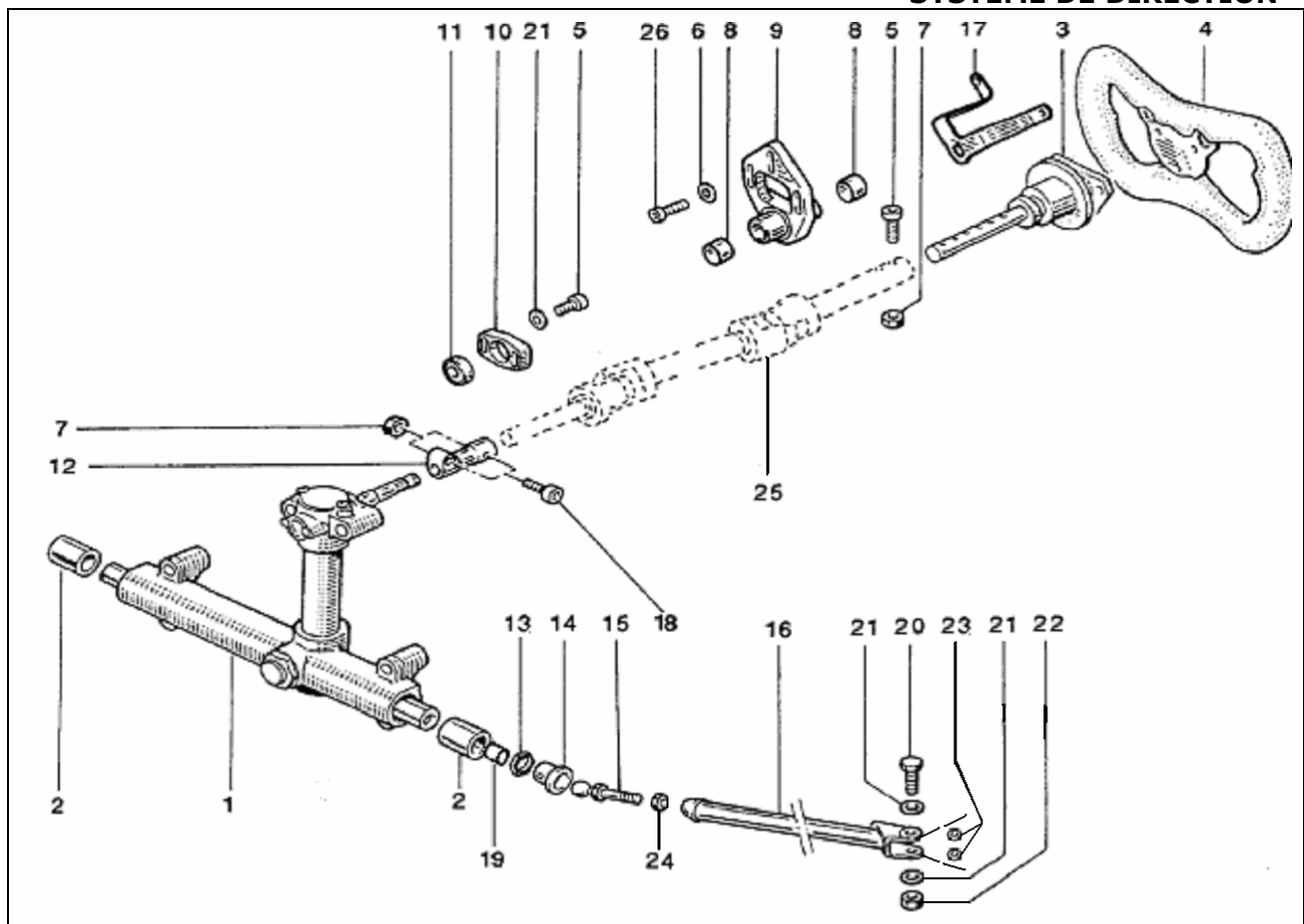
26B : Support basculeur

Il est autorisé d'installer un capteur anti-roulis sur le support basculeur.

NOMENCLATURE

REGLEMENT TECHNIQUE 2009

SYSTEME DE DIRECTION



| | A | B | C | |
|----|---|---|---|--------------------------------|
| 1 | X | | | 77 11 154 110 |
| 2 | X | | | 77 11 154 220 |
| 3 | | X | | 77 11 154 303 |
| 4 | | X | | 77 11 154 934 |
| 5 | | | X | 77 11 154 788 |
| 6 | | | X | 77 11 154 901 |
| 7 | | | X | 77 11 154 743 77 11 154 694 |
| 8 | X | | | 77 11 154 516 |
| 9 | X | | | 77 11 154 508 |
| 10 | X | | | 77 11 154 517* |
| 11 | X | | | 77 11 154 517* |
| 12 | X | | | 77 11 154 510 |
| 13 | X | | | 77 11 154 514 |

3B : Moyeu rapide

Il est interdit de ressouder le support de boutons (référence : 77 11 154 520) sur l'arbre cannelé du moyeu rapide.

4B : Volant de direction

Le volant de direction doit être fermé sur tout son pourtour, mais sa forme est libre, conformément au règlement F.I.A. F3 annexe J.

4B 17B : Volant de direction et support des commandes « dashboard »

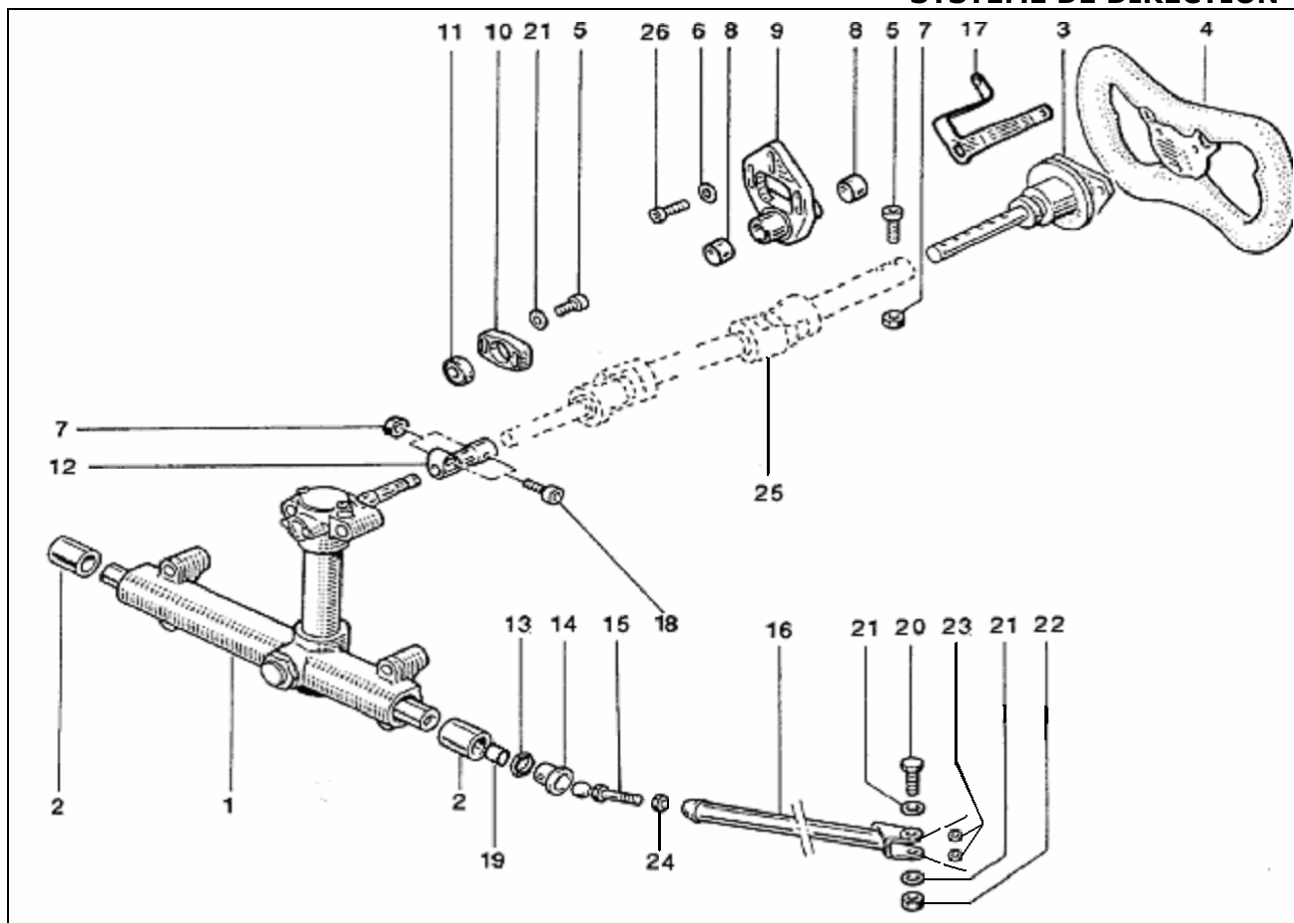
Le montage du bouton de la commande radio est de fabrication libre.

Dans le cas d'un bris du support de boutons du « dashboard », il est autorisé de fixer sur le volant une plaque métallique ou composite maintenue serrée par les 3 vis centrales retenant le volant au moyeu.

NOMENCLATURE

REGLEMENT TECHNIQUE 2009

SYSTEME DE DIRECTION



| | A | B | C | |
|-----------|---|---|---|--------------------------------|
| 14 | X | | | 77 11 154 512 |
| 15 | X | | | 77 11 154 515 |
| 16 | | X | | 77 11 154 513 |
| 17 | | X | | 77 11 154 520 |
| 18 | | X | | 77 11 154 743 77 11 154 695 |
| 19 | X | | | 77 11 154 511 |
| 20 | | | X | 77 11 154 710 |
| 21 | | | X | 77 11 154 758 |
| 22 | | | X | 77 11 154 701 |
| 23 | | | X | 77 11 154 721 |
| 24 | | | X | 77 11 154 765 |
| 25 | X | | | 77 11 154 507 |
| 26 | | | X | 77 11 154 789 |

16B : Bielle de direction

Il est autorisé de poser un joint torique de chaque côté de la rotule sur le support du porte moyeu pour éviter les frottements et usures.

17B : Support des commandes « dashboard »

Il est autorisé de retirer le support et de déplacer les boutons de commande.

18B : Vis de fixation colonne de direction

La vis de fixation est libre et il est autorisé de la remplacer par une vis ¼ de type NAS.

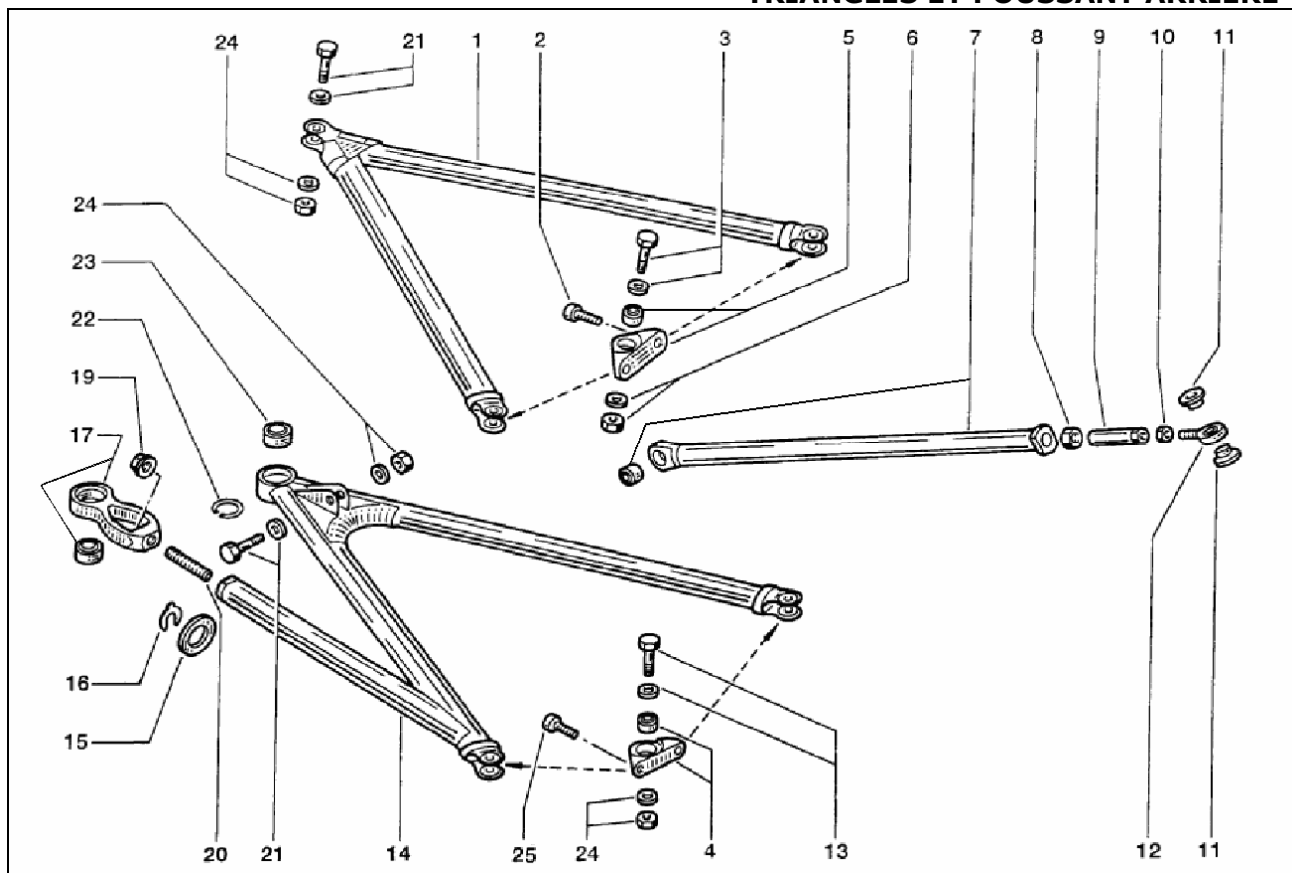
4B 17B : Volant de direction et support des commandes « dashboard »

Le montage du bouton de la commande radio est de fabrication libre. Dans le cas d'un bris du support de boutons du « dashboard », il est autorisé de fixer sur le volant une plaque maintenue serrée par les 3 centrales retenant le volant au moyeu.

NOMENCLATURE

REGLEMENT TECHNIQUE 2009

TRIANGLES ET POUSSANT ARRIERE



| | A | B | C | |
|-----------|----------|----------|----------|--------------------------------|
| 1 | | X | | 77 11 154 538 |
| 2 | | | X | 77 11 154 735 |
| 3 | | | X | 77 11 154 696 77 11 154 758 |
| 4 | | | X | 77 11 154 537 |
| 5 | X | | | 77 11 154 535 |
| 6 | | | X | 77 11 154 701 77 11 154 712 |
| 7 | | X | | 77 11 154 532* |
| 8 | | | X | 77 11 154 698 |
| 9 | X | | | 77 11 154 455 |
| 10 | | | X | 77 11 154 699 |
| 11 | X | | | 77 11 154 534 |
| 12 | | | X | 77 11 154 697 |

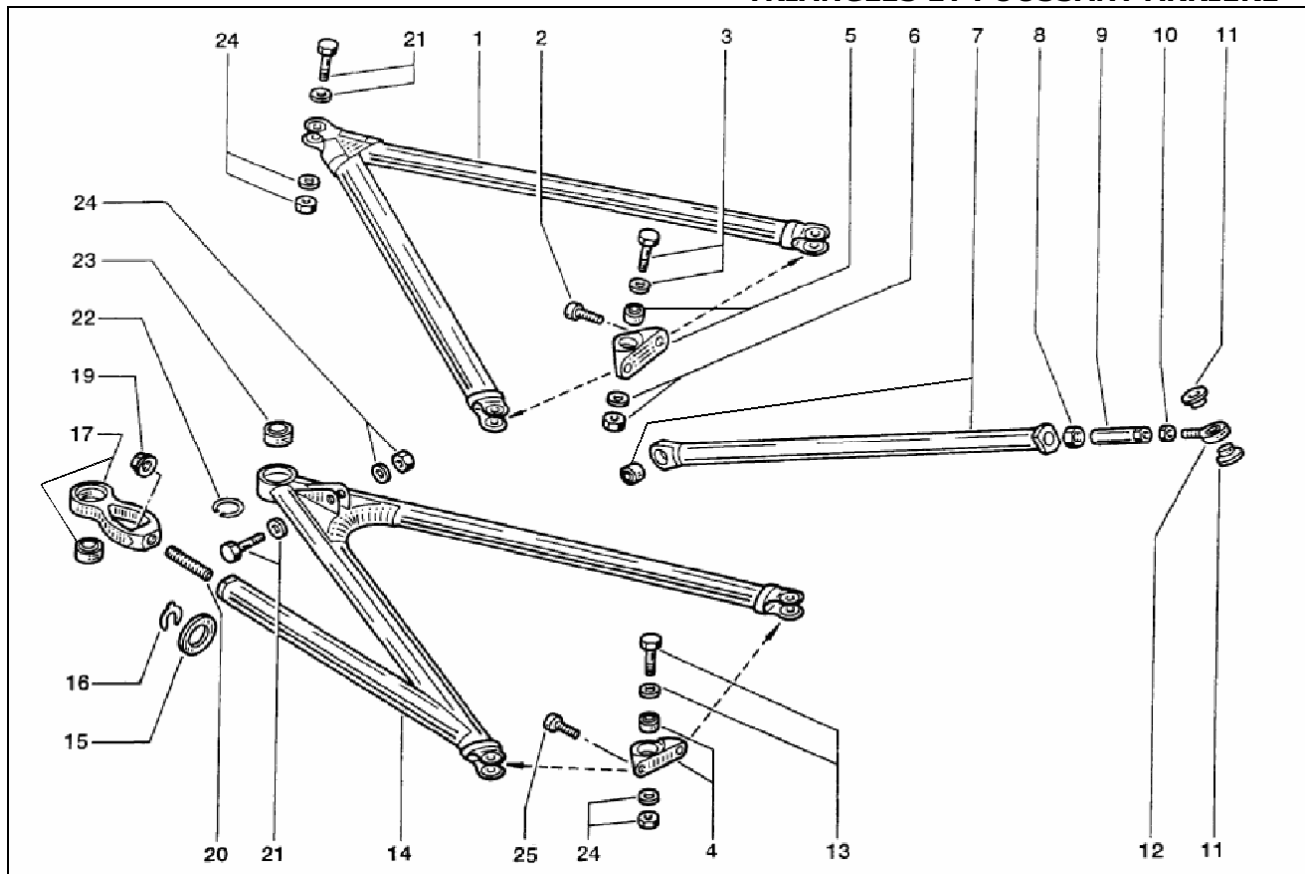
1B 7B : Triangle supérieur et tirant arrière droit

Il est autorisé de coller une protection thermique pour protéger du rayonnement de l'échappement.

NOMENCLATURE

REGLEMENT TECHNIQUE 2009

TRIANGLES ET POUSSANT ARRIERE



| | A | B | C | |
|-----------|----------|----------|----------|---|
| 13 | | | X | 77 11 154 695 77 11 154 738 |
| 14 | | X | | 77 11 154 879 77 11 154 880 |
| 15 | | | X | 77 11 154 536 |
| 16 | | X | | 77 11 154 530 77 11 154 529 77 11 154 528 |
| 17 | X | | | 77 11 154 539 77 11 163 148 |
| 19 | | | X | 77 11 154 711 |
| 20 | X | | | 77 11 154 527 |
| 21 | | | X | 77 11 154 695 77 11 154 738 |
| 22 | | | X | 77 11 154 531 |
| 23 | | | X | 77 11 154 716 |
| 24 | | | X | 77 11 154 694 77 11 154 738 |
| 25 | | | X | 77 11 154 766 |

14B : Triangle de suspension inférieur

Seuls, les triangles de suspension inférieurs renforcés sont autorisés. Il est également autorisé de coller une protection thermique pour protéger du rayonnement de l'échappement.

16B : Cales de réglage parallélisme

Trois types de cales sont autorisés

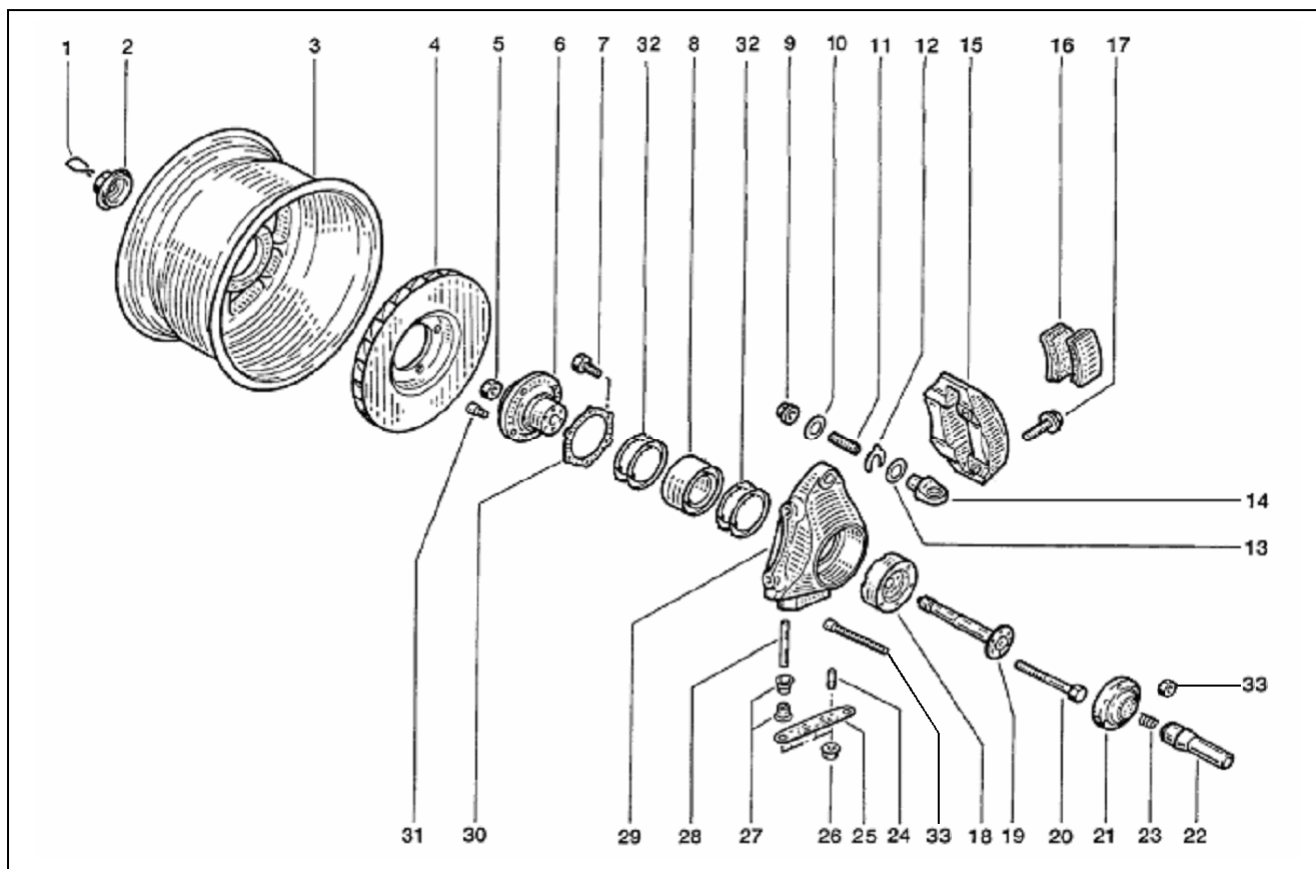
- épaisseur : 1 mm Réf : **77 11 154 530**
- 0,5 mm Réf : **77 11 154 529**
- 0,3 mm Réf : **77 11 154 528**

Il est autorisé de mettre en place un système de retenue des cales de réglage.

NOMENCLATURE

REGLEMENT TECHNIQUE 2009

PORTE ROUE ARRIERE



| | A | B | C | |
|-----------|---|---|---|--------------------------------|
| 1 | X | | | 77 11 154 471 |
| 2 | | X | | 77 11 154 881 77 11 154 936 |
| 3 | | X | | 77 11 163 069 |
| 4 | | X | | 77 11 154 126 |
| 5 | | | X | 77 11 154 729 |
| 6 | | X | | 77 11 154 464 |
| 7 | | | X | 77 11 154 724 |
| 8 | | X | | 77 11 154 118 |
| 9 | | | X | 77 11 154 721 |
| 10 | | | X | 77 11 154 561 |
| 11 | X | | | 77 11 154 546 |
| 12 | | X | | 77 11 154 547 77 11 154 548 |
| 13 | X | | | 77 11 154 549 |
| 14 | X | | | 77 11 154 550 |
| 15 | | X | | 77 11 154 124 77 11 154 125 |

2B : Erou de roue

Deux types d'écrous de roues sont autorisés :
 Réf : **77 11 154 881** Réf : **77 11 154 936**

3B : Roue

Il est autorisé de peindre les roues sans effectuer de modification dimensionnelle.

4B : Disque de frein

L'épaisseur minimale de la surface de friction ne doit pas être inférieure à 17 mm.

6B : Moyeu

Il est autorisé de surfacier la face intérieure du moyeu à condition de respecter la

côte de 32,9 mm $\begin{matrix} + 0,1 \\ - 0,05 \end{matrix}$ par rapport à l'épaulement du roulement (Voir Manuel d'utilisateur 2009 page 32-7).

8B : Roulement de porte moyeu

Les caractéristiques de la graisse sont libres.

12B : Cale de réglage carrossage arrière

Deux types de cale sont autorisés
 - épaisseur : 1 mm réf : 77 11 154 547 et 2 mm réf : 77 11 154 548
 La présence au minimum d'une cale est obligatoire.

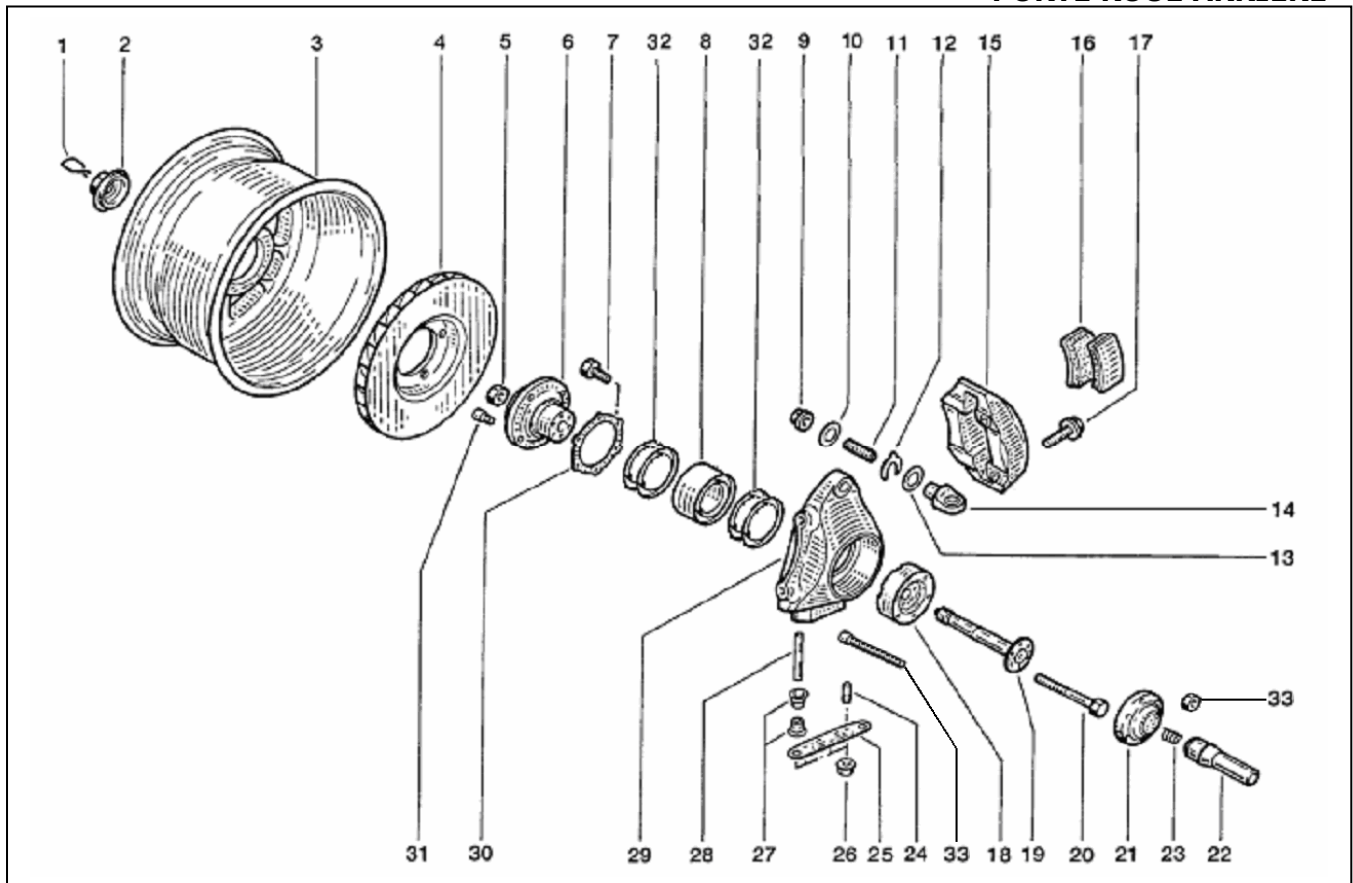
15B : Etriers de frein

Les ressorts derrière les pistons des étriers de frein sont libres et il est autorisé de les retirer.

NOMENCLATURE

REGLEMENT TECHNIQUE 2009

PORTE ROUE ARRIERE



| | A | B | C | |
|-----------|---|---|---|--------------------------------|
| 16 | | X | | 77 11 154 251 77 11 154 949 |
| 17 | | | X | 77 11 154 744 |
| 18 | X | | | 77 11 154 545 |
| 19 | | X | | 77 11 154 551 77 11 154 935 |
| 20 | | | X | 77 11 154 730 |
| 21 | X | | | 77 11 154 175 77 11 154 150 |
| 22 | X | | | 77 11 163 143 |
| 23 | X | | | 77 11 154 562 |
| 24 | X | | | 77 11 154 553 |
| 25 | X | | | 77 11 154 555 |
| 26 | | | X | 77 11 154 743 77 11 154 729 |
| 27 | X | | | 77 11 154 554 77 11 154 560 |
| 28 | X | | | 77 11 154 552 |
| 29 | X | | | 77 11 154 544 |
| 30 | X | | | 77 11 154 543 |
| 31 | X | | | 77 11 154 472 |
| 32 | | X | | 77 11 163 147 |
| 33 | | | X | 77 11 154 726 77 11 154 713 |

16B : Plaquettes de frein arrière

Libre en qualité de garniture, la surface de friction d'origine ne doit pas être augmentée.

19B : Axe de moyeu

Deux types d'axe de moyeu sont autorisés :

Réf : **77 11 154 935**

Réf : **77 11 154 551**

32B : Joints de roulement

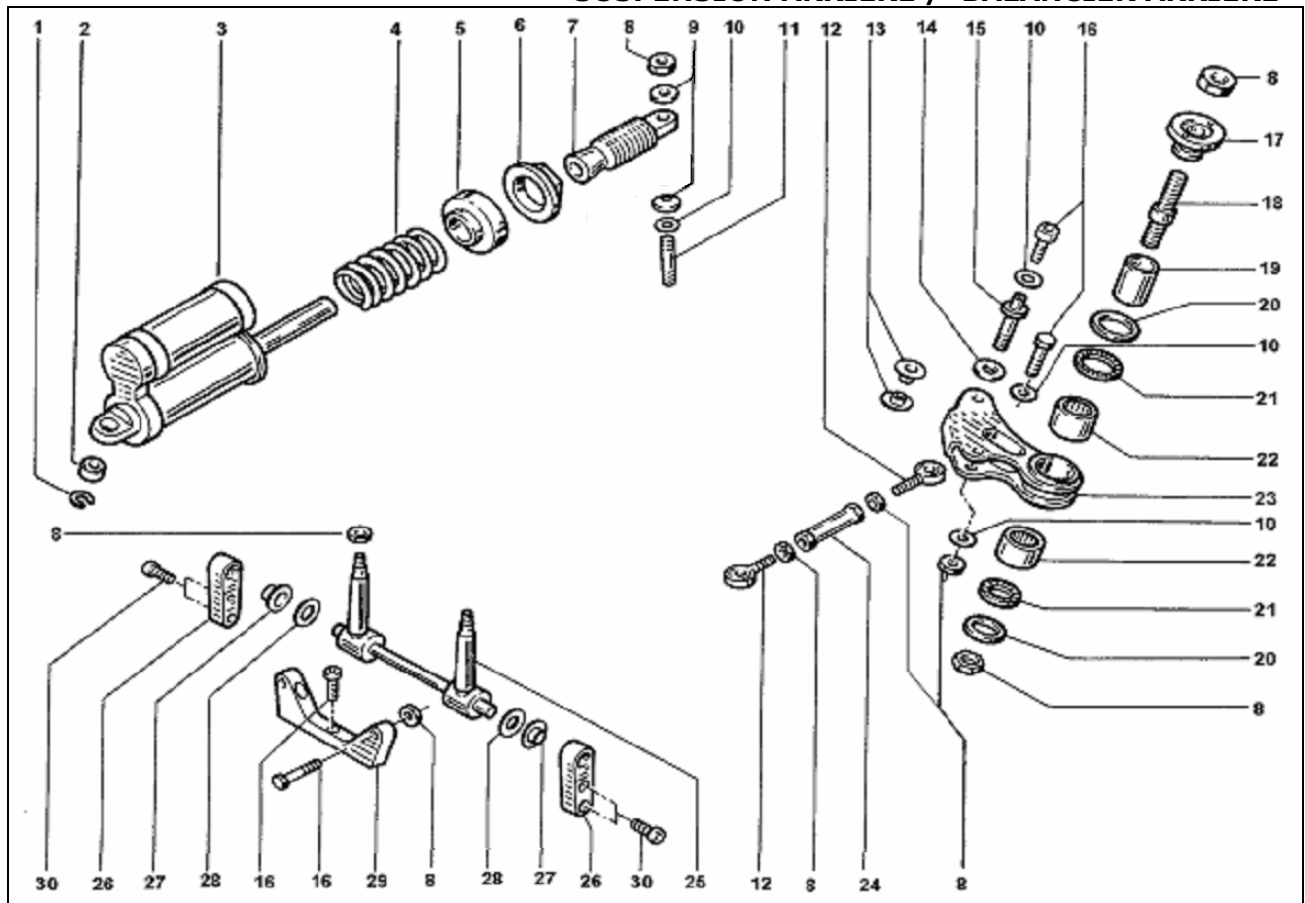
Les joints de roulement devront être à leur emplacement d'origine et assurer les fonctions pour lesquels ils ont été prévus.

En cas de changement des joints de roulement, il est obligatoire de respecter la préconisation de montage décrite dans le Manuel d'Utilisateur 2009 (page 32-6).

NOMENCLATURE

REGLEMENT TECHNIQUE 2009

SUSPENSION ARRIERE / BALANCIER ARRIERE



| | A | B | C | | |
|----|----|----|---------------|--|---|
| 1 | | | X | 77 11 154 589 | |
| 2 | | | X | 77 11 154 572 | |
| 3 | | X | | 77 11 154 568 77 11 154 569 | |
| 4 | | X | | Voir ci-contre | |
| 5 | | X | | 77 11 154 566 | |
| 6 | | X | | 77 11 154 506 | |
| 7 | X | | | 77 11 154 567 | |
| 8 | | | X | 77 11 154 701 77 11 154 714 77 11 154 729 77 11 154 792 77 11 154 794 77 11 154 796 77 11 154 866 77 11 154 860 | |
| | 9 | | X | 77 11 154 571 | |
| | 10 | | | X | 77 11 154 791 77 11 154 758 77 11 154 878 |
| | | 11 | X | | 77 11 154 570 |
| | | 12 | | X | 77 11 154 727 77 11 154 728 |
| | 13 | | X | 77 11 154 592 | |
| 14 | | X | 77 11 154 780 | | |
| 15 | X | | | 77 11 154 580 | |

3B : Amortisseurs arrières

Il est obligatoire d'utiliser l'huile d'origine Réf : 152

4B : Ressorts de suspension arrière

77 11 154 702 / 703 / 704 / 705 / 706 / 707

Six types de ressort sont autorisés :
700-800-900-1000-1100-1200 lbs/inch.
Ils doivent être d'origine Renault Sport.

5B : Coupelles d'amortisseurs

Il est autorisé de rendre débouchants les trous borgnes pour utiliser une vis pointe afin d'éviter le desserrage de la coupelle.

6B : Contre écrou de suspension arrière

Il est autorisé de monter un contre écrou de ressort de suspension. Seul le contre écrou de ressort Réf : 77 11 154 593 est autorisé.

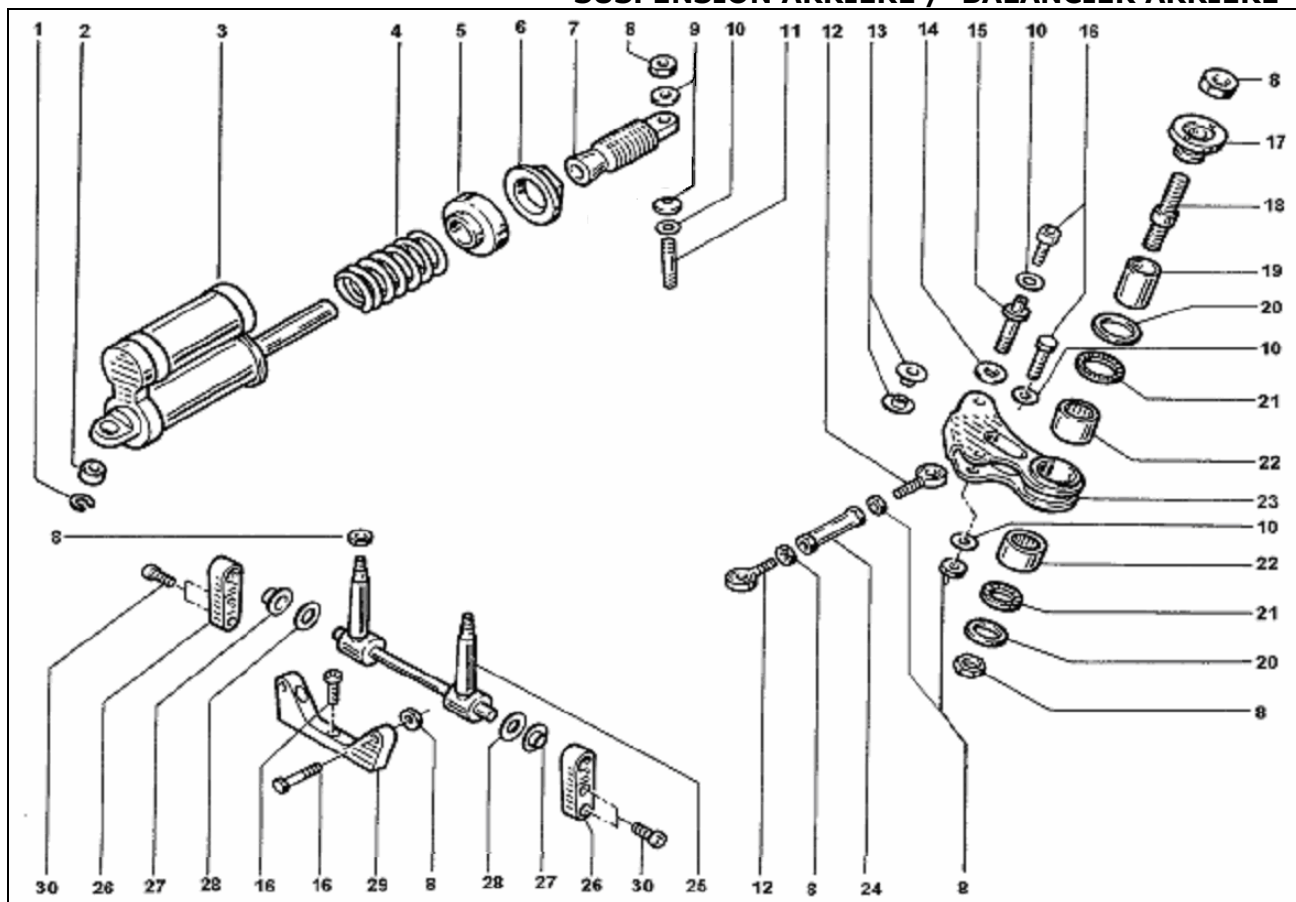
11B : Goujon de fixation amortisseur

Il est autorisé de poser une rondelle d'un diamètre supérieur à celui de la rotule sous l'écrou.

NOMENCLATURE

REGLEMENT TECHNIQUE 2009

SUSPENSION ARRIERE / BALANCIER ARRIERE



| | A | B | C | |
|-----------|----------|----------|----------|----------------|
| 16 | | | X | 77 11 154 700 |
| | | | X | 77 11 154 793 |
| | | | X | 77 11 154 795 |
| | | | X | 77 11 154 735 |
| 17 | X | | | 77 11 154 573 |
| 18 | | | X | 77 11 154 574 |
| 19 | X | | | 77 11 154 575 |
| 20 | X | | | 77 11 154 576 |
| 21 | X | | | 77 11 154 577 |
| 22 | X | | | 77 11 154 578 |
| 23 | X | | | 77 11 154 579 |
| 24 | X | | | 77 11 154 947 |
| | | | | 77 11 154 581 |
| 25 | | X | | Voir ci-contre |
| 26 | X | | | 77 11 154 586 |
| 27 | X | | | 77 11 154 587 |
| 28 | | | X | 77 11 154 588 |
| 29 | X | | | 77 11 154 582 |
| 30 | | | X | 77 11 154 735 |

25B : Barre anti roulis

Trois types de barres sont autorisés.

Réf : 77 11 154 583 : Ø 13 mm ;

77 11 154 584 : Ø 15 mm ;

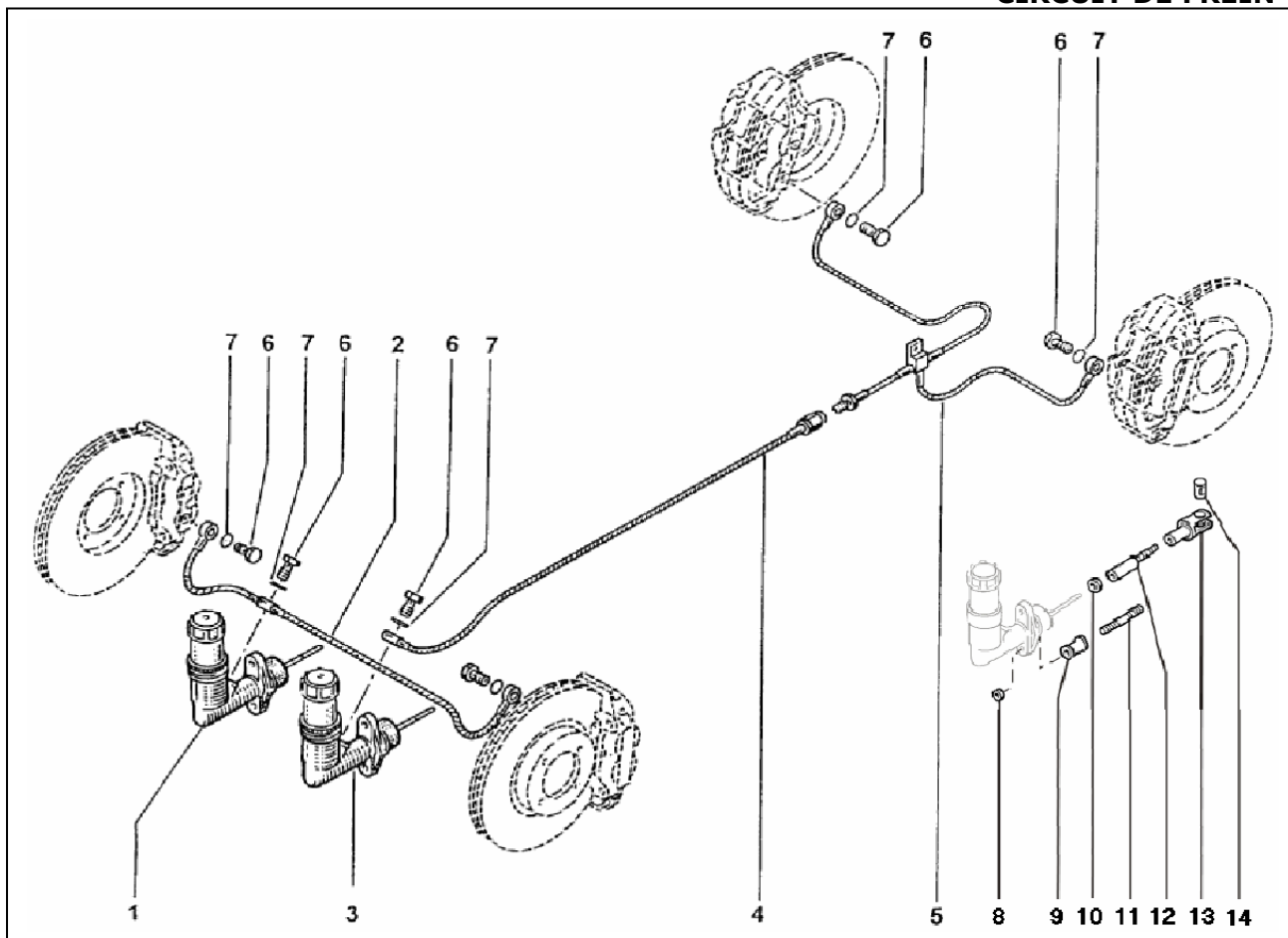
77 11 154 585 : Ø 17 mm.

Il est autorisé de débrancher la barre anti roulis arrière.

NOMENCLATURE

REGLEMENT TECHNIQUE 2009

CIRCUIT DE FREIN



| | A | B | C | |
|-----------|---|---|---|---|
| 1 | | X | | 77 11 154 146 77 11 154 147 77 11 154 148 |
| 2 | X | | | 77 11 154 151* |
| 3 | | X | | 77 11 154 146 77 11 154 147 77 11 154 148 |
| 4 | X | | | 77 11 154 152* |
| 5 | | X | | 77 11 154 160* |
| 6 | X | | | 77 11 153 550 |
| 7 | | | X | 77 11 156 532 |
| 8 | | | X | 77 11 154 729 |
| 9 | | | X | 77 11 154 630 |
| 10 | | | X | 77 11 154 765 |
| 11 | | | X | 77 11 154 552 |
| 12 | | | X | 77 11 154 628 |
| 13 | X | | | 77 11 154 625 |
| 14 | X | | | 77 11 154 626 |

1B 3B : Maître cylindres de frein et d'embrayage

Il est autorisé de permuter les maîtres cylindres de frein et d'embrayage.
La longueur de la tige des maîtres cylindres est libre.
La présence de la rehausse des maîtres cylindre n'est pas obligatoire.

5B : Canalisations de frein arrière

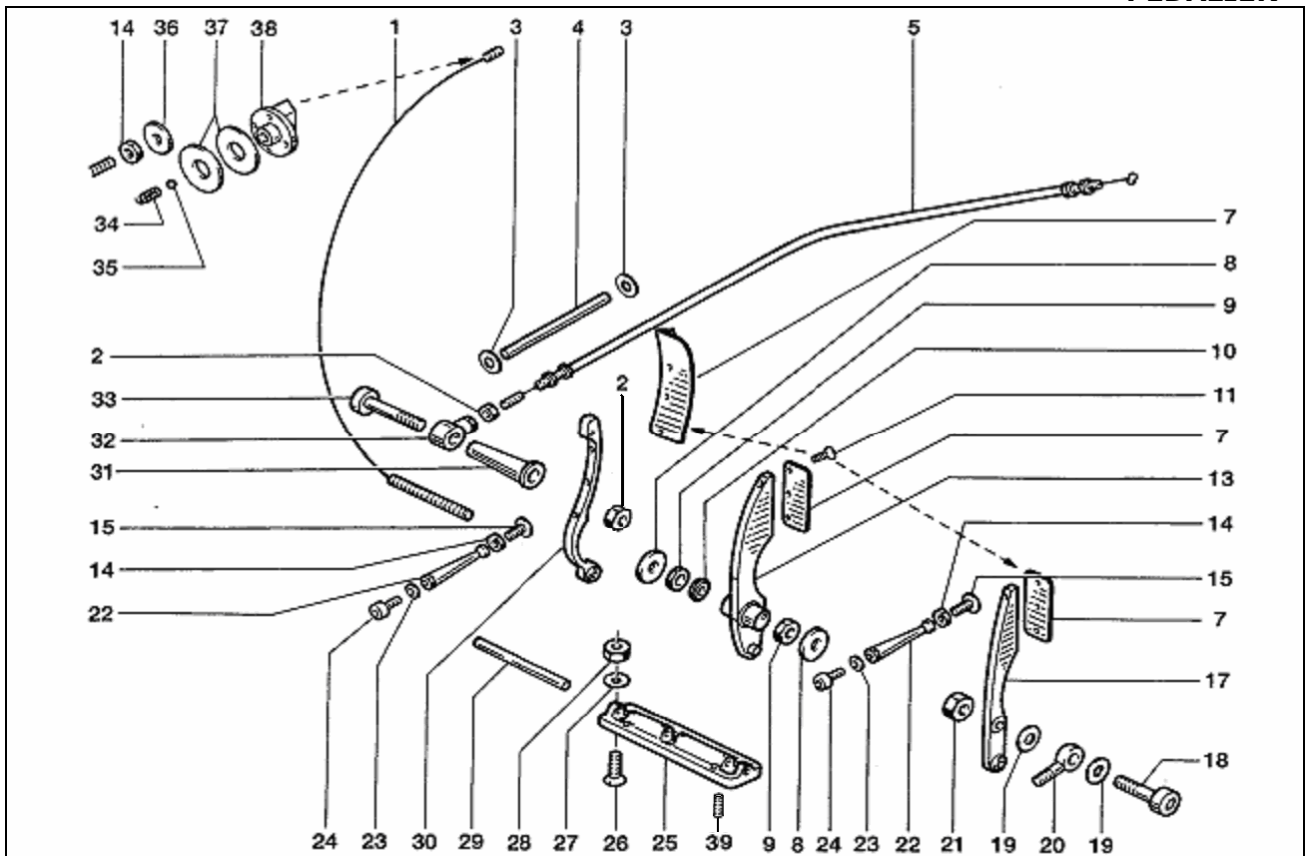
Il est autorisé de :

- poser une protection thermique de type gainage sur les canalisations de frein arrière.
- mettre en place un coupleur sur la canalisation de frein.

NOMENCLATURE

REGLEMENT TECHNIQUE 2009

PEDALIER



| | A | B | C | |
|----|---|---|---|---|
| 1 | X | | | 77 11 154 842 |
| 2 | | | X | 77 11 154 864 |
| 3 | | | X | |
| 4 | | | X | |
| 5 | | X | | 77 11 154 144 |
| 7 | | | X | 77 11 154 606 77 11 154 608 77 11 154 610 |
| 8 | | | X | 77 11 154 888 |
| 9 | | X | | 77 11 154 740 |
| 10 | X | | | |
| 11 | | | X | 77 11 154 887 |
| 13 | X | | | 77 11 154 607 |
| 14 | | X | | 77 11 154 860 |
| 15 | | | X | 77 11 154 612 |
| 17 | X | | | 77 11 154 605 |
| 18 | | | X | 77 11 154 885 |
| 19 | | | X | 77 11 154 787 |
| 20 | X | | | 77 11 154 797 |
| 21 | | | X | 77 11 154 743 |

| | A | B | C | |
|----|---|---|---|---------------|
| 22 | | | X | 77 11 154 611 |
| 23 | | | X | 77 11 154 780 |
| 24 | | | X | 77 11 154 886 |
| 25 | | X | | 77 11 154 603 |
| 26 | | | X | 77 11 154 779 |
| 27 | | | X | 77 11 154 781 |
| 28 | | | X | 77 11 154 867 |
| 29 | X | | | 77 11 154 604 |
| 30 | X | | | 77 11 154 609 |
| 31 | X | | | 77 11 154 615 |
| 32 | X | | | 77 11 154 798 |
| 33 | | | X | 77 11 154 868 |
| 34 | X | | | 77 11 154 617 |
| 35 | X | | | 77 11 154 618 |
| 36 | | X | | |
| 37 | | X | | 77 11 154 791 |
| 38 | X | | | 77 11 154 619 |
| 39 | X | | | 77 11 154 614 |

5B : Câble d'accélérateur

Il est autorisé :

- de poser une protection thermique de type gainage sur le câble d'accélérateur.
- de couper l'extrémité de la protection du câble côté pédale.
- de fixer le câble d'accélérateur au moteur, de sorte à le maintenir éloigné du collecteur d'échappement. Le type de fixation est libre.

9B : Rondelle de calage

L'utilisation de cette pièce n'est pas obligatoire.

25B : Support pédales

Il est autorisé de fixer un repose talon entre la coque et le support.

14B 36B 37B :

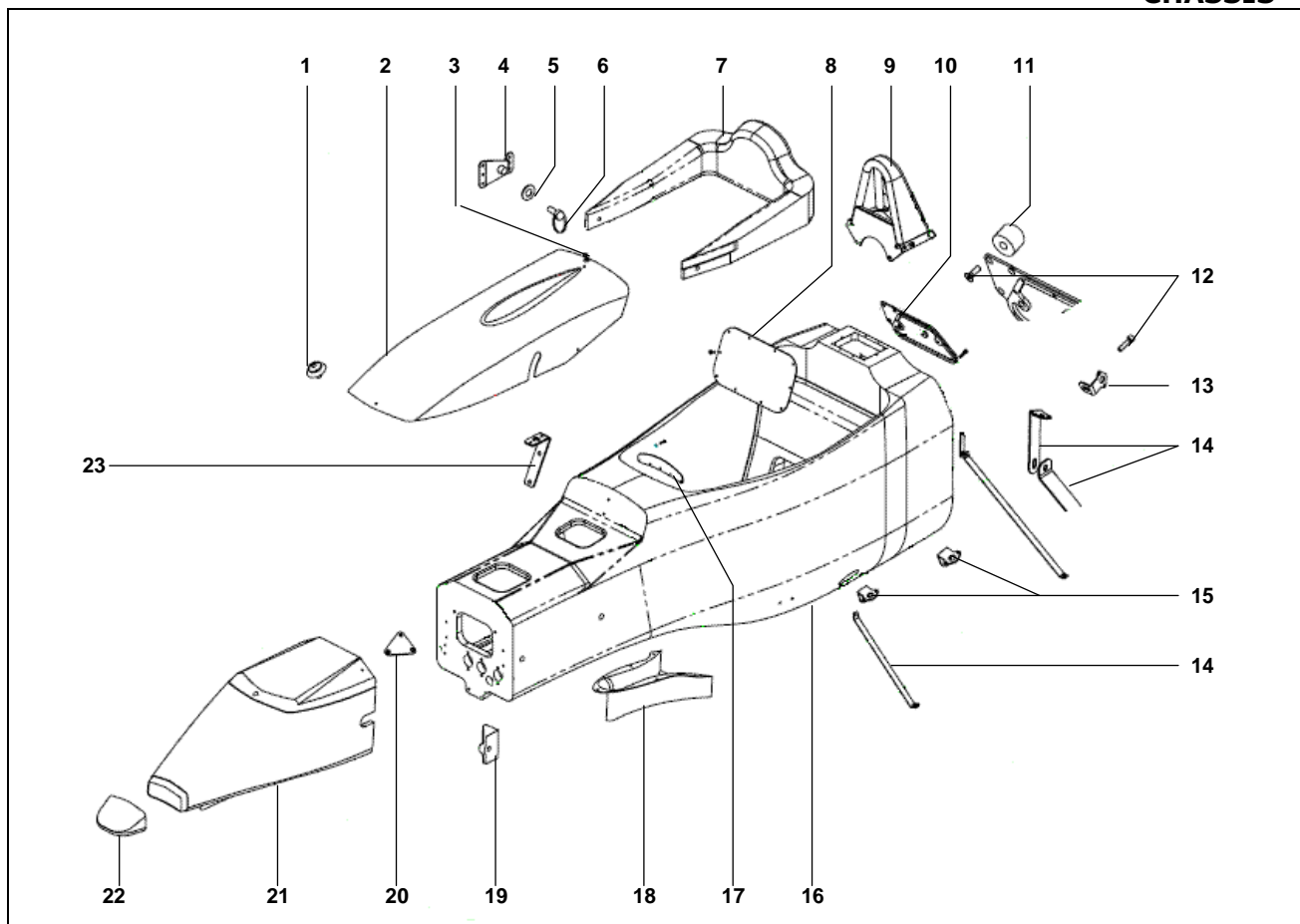
2 types de montages sont autorisés :

- 1^{er} montage : pièces 14 et 36
- 2^{ème} montage : pièce 37

NOMENCLATURE

REGLEMENT TECHNIQUE 2009

CHASSIS



| | A | B | C | |
|-----------|---|---|---|--------------------------------|
| 1 | X | | | 77 00 154 360 77 00 154 749 |
| 2 | | X | | 77 11 163 091 |
| 3 | X | | | 77 11 154 360 |
| 4 | X | | | 77 11 154 363 |
| 5 | | | X | 77 11 154 896 |
| 6 | X | | | 77 11 154 362 |
| 7 | X | | | 77 11 154 355 |
| 8 | X | | | 77 11 154 357 |
| 9 | X | | | 77 11 154 352 |
| 10 | X | | | 77 11 154 356 |
| 11 | X | | | 77 11 154 371 |
| 12 | | | X | 77 11 154 869 77 11 154 897 |
| 13 | | X | | 77 11 154 750 |

2B : Capot avant

Il est autorisé :

- d'ajouter une fixation « camloc » sur chaque côté du capot suivant le plan indiqué dans le Manuel d'utilisation FR2.0 2009 (page 40-1).
- de réparer le capot sans changement de forme et de poids.
- de coller du ruban adhésif sur les fixations du capot, sa seule fonction est d'assurer la fixation. Il ne doit en aucun cas raccorder plusieurs éléments.
- de percer le capot avant afin de permettre le passage de l'antenne radio.

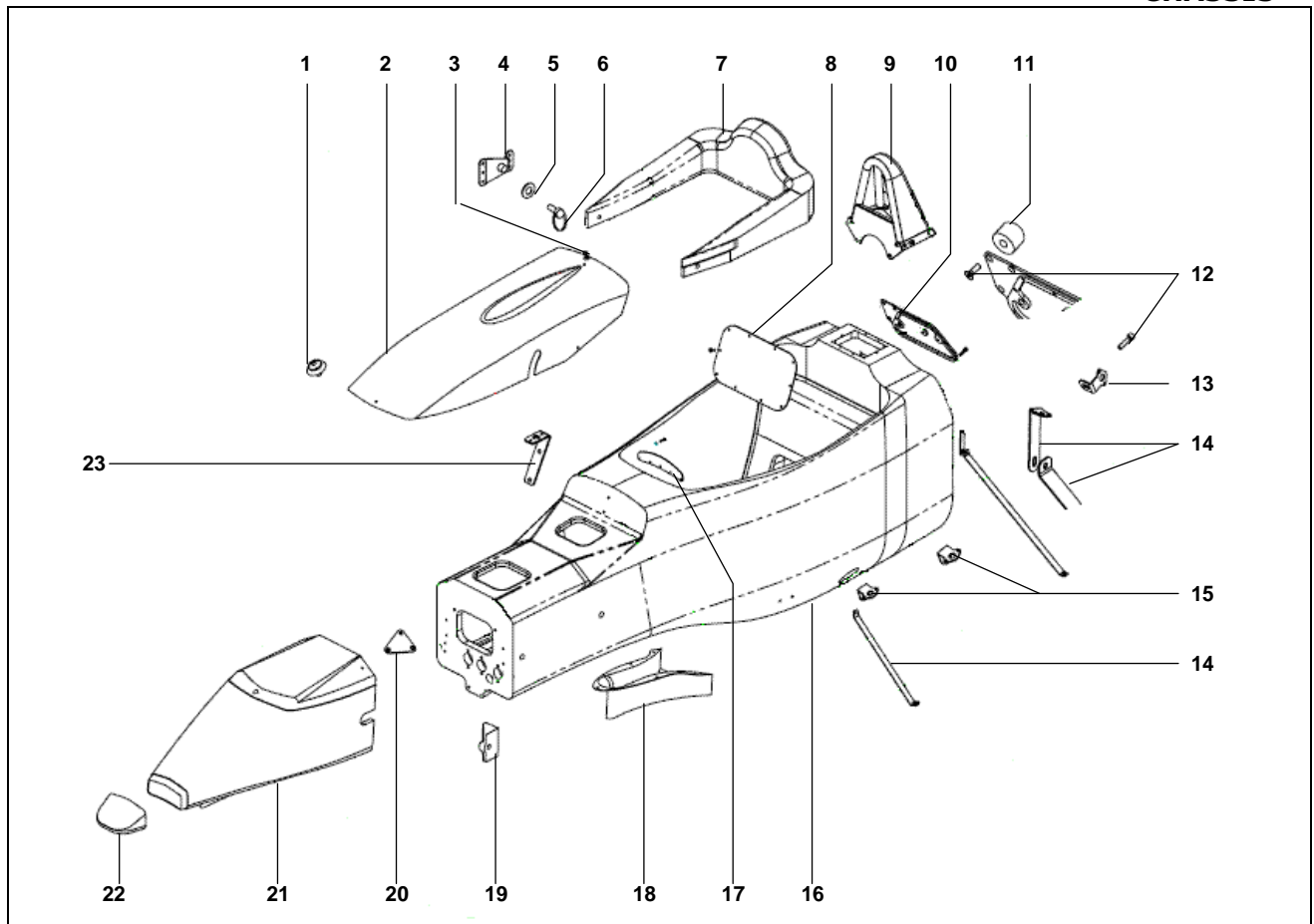
13B : Support fixation capot moteur

Le support pour fixation du capot moteur avec Dzus est de fabrication libre.

NOMENCLATURE

REGLEMENT TECHNIQUE 2009

CHASSIS



| | A | B | C | |
|-----------|----------|----------|---|---------------|
| 14 | X | | | 77 11 154 753 |
| | | | | 77 11 163 106 |
| | | | | 77 11 163 118 |
| | | | | 77 11 163 119 |
| 15 | X | | | 77 11 154 751 |
| 16 | | X | | 77 11 154 350 |
| 17 | | X | | 77 11 154 372 |
| 18 | | X | | 77 11 163 096 |
| 19 | X | | | 77 11 163 089 |
| 20 | | X | | 77 11 163 090 |
| 21 | | X | | 77 11 163 071 |
| 22 | | X | | 77 11 163 070 |
| 23 | X | | | 77 11 154 752 |

16B 21B : Châssis et museau

Toute réparation sur le châssis et le museau devra faire l'objet d'une déclaration écrite de la part du concurrent aux commissaires techniques Renault Sport Technologies. Elle sera mentionnée sur le passeport technique du véhicule. Les réparations importantes devront être effectuées chez le constructeur du châssis.

Il est autorisé de coller une protection thermique de type ruban adhésif métallique sur la face arrière du châssis, devant le moteur.

Il est autorisé d'améliorer la fixation supérieur avant du barge board suivant la méthode décrite dans le Manuel d'Utilisateur 2009 (page 40-11).

17B : Déflecteur supérieur

Il est autorisé d'installer un déflecteur. Seul le déflecteur Réf : 77 11 154 372 commercialisé par Renault Sport est autorisé.

18B : Etrave

Il est autorisé de réparer sans changement de forme et de poids.

20 B : Support fixation crash box

Il est autorisé d'agrandir le trou de fixation du crash box afin de faciliter sa mise en place.

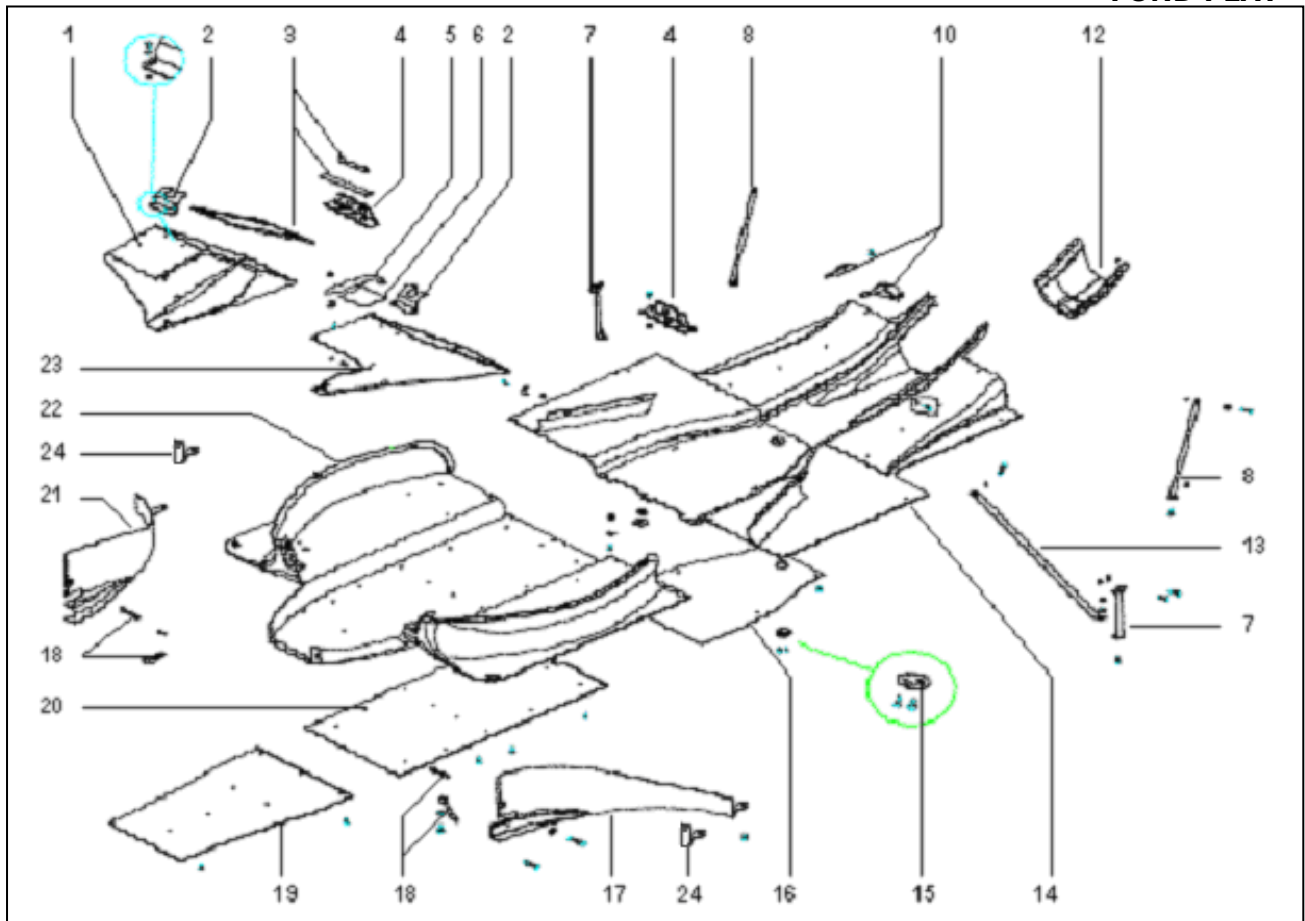
22B : Pointe de museau

Il est interdit de réparer la pointe du museau. Elle est interchangeable suivant la procédure décrite dans le manuel d'utilisateur FR2.0 2009 (page 40-7).

NOMENCLATURE

REGLEMENT TECHNIQUE 2009

FOND PLAT



| | A | B | C | |
|-----------|----------|----------|----------|--------------------------------|
| 1 | | X | | 77 11 163 108 |
| 2 | | X | | 77 11 154 390 |
| 3 | | | X | 77 11 154 832 |
| 4 | | X | | 77 11 154 826 |
| 5 | | | X | 77 11 154 401 |
| 6 | | | X | 77 11 154 833 |
| 7 | X | | | 77 11 163 115 |
| 8 | | X | | 77 11 154 827 77 11 154 828 |
| 10 | X | | | 77 11 163 116 / 117 |
| 12 | | X | | 77 11 163 099 |
| 13 | | X | | 77 11 154 809 / 810 |
| 14 | | X | | 77 11 163 098 |
| 15 | X | | | 77 11 154 389 |
| 16 | | X | | 77 11 163 105 |
| 17 | | X | | 77 11 163 092 |
| 18 | X | | | 77 11 163 094 77 11 163 095 |
| 19 | | X | | 77 11 163 103 |
| 20 | | X | | 77 11 163 144 |
| 21 | | X | | 77 11 163 093 |
| 22 | | X | | 77 11 163 097 |
| 23 | | X | | 77 11 163 107 |
| 24 | | X | | 77 11 163 141 / 142 |

1B 12B 14B 22B 23B

Il est autorisé de réparer sans changement de forme ni de poids.

1B 23B : Conduits d'air radiateurs d'eau.

Il est autorisé de poser :

- des joints ou du ruban scotch entre les écopes et la coque et entre les écopes et les radiateurs pour parfaire l'étanchéité.
- des grilles de protection radiateur d'eau dans les conduits. Un écran peut être apposé sur ces grilles pour réguler la température d'eau.

2B 4B : Support de radiateur eau

Il est autorisé de fixer les supports avec des écrous « cages » et d'améliorer le maintien des radiateurs.

8B : Tirant fond plat arrière/aileron

Il est autorisé d'interposer une ou plusieurs rondelles entre le tirant et le fond plat pour respecter la position obligatoire du plancher arrière

12B : Diffuseur arrière

Il est autorisé de fixer le diffuseur arrière avec des écrous « cages ».

Il est autorisé d'effectuer un perçage pour permettre la dépose de la vis inférieure de maintien des mâts d'aileron arrière.

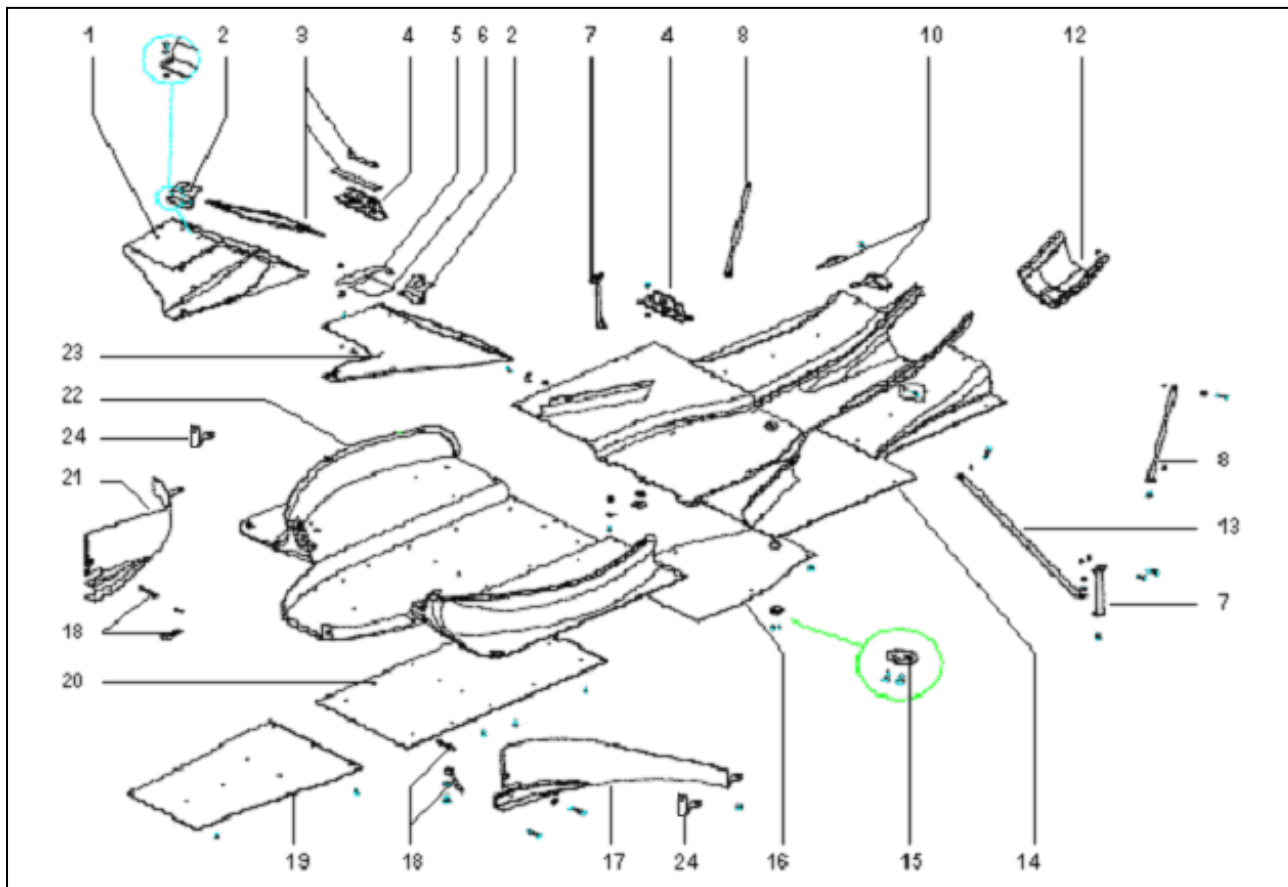
13B : Tirants de fond plat arrière

Il est autorisé de modifier les trous de fixation des tirants pour pouvoir ajuster la position du diffuseur afin de pouvoir respecter la réglementation 2009.

NOMENCLATURE

REGLEMENT TECHNIQUE 2009

FOND PLAT



| | A | B | C | |
|-----------|----------|----------|----------|--------------------------------|
| 1 | | X | | 77 11 163 108 |
| 2 | | X | | 77 11 154 390 |
| 3 | | | X | 77 11 154 832 |
| 4 | | X | | 77 11 154 826 |
| 5 | | | X | 77 11 154 401 |
| 6 | | | X | 77 11 154 833 |
| 7 | X | | | 77 11 154 115 |
| 8 | | X | | 77 11 154 827 77 11 154 828 |
| 10 | X | | | 77 11 163 116 / 117 |
| 12 | | X | | 77 11 163 099 |
| 13 | | X | | 77 11 154 809 / 810 |
| 14 | | X | | 77 11 154 804 |
| 15 | X | | | 77 11 154 389 |
| 16 | | X | | 77 11 154 825 |
| 17 | | X | | 77 11 163 092 |
| 18 | X | | | 77 11 163 094 77 11 163 095 |
| 19 | | X | | 77 11 154 808 |
| 20 | | X | | 77 11 163 144 |
| 21 | | X | | 77 11 163 093 |
| 22 | | X | | 77 11 163 097 |
| 23 | | X | | 77 11 163 107 |
| 24 | | X | | 77 11 163 141 / 142 |

14B : Plancher arrière

Sa position déterminée est obligatoire. Elle est contrôlée à l'aide d'une règle. Les valeurs et la méthode de contrôle sont mentionnées dans le Manuel d'Utilisateur 2009 (page 40-2).

17B 21B : Barge board

Il est autorisé de réparer sans changement de forme ni de poids.

En cas de casse du support arrière en carbone, il est obligatoire d'utiliser la pièce réf : 77 11 163 141 (côté gauche) et la pièce réf : 77 11 163 142 (côté droit) pour effectuer la réparation.

19B : Planche de fond plat

Il est autorisé d'apposer du ruban adhésif sur les bords d'attaque.

Dans tous les cas, le ruban adhésif a pour seule fonction de protéger l'élément sur lequel il est apposé. Il ne doit en aucun cas raccorder plusieurs éléments.

16B 19B 20B : Planches de fond plat

Il est autorisé de coller les planches sur le fond plat.

20B : planche centrale de fond plat

Le perçage de cette planche selon la méthode décrite dans le Manuel d'Utilisateur 2009 (page 40-3) est obligatoire pour tous les championnats.

22B : Fond plat

Il est obligatoire d'améliorer la fixation du support arrière du barge board suivant la méthode décrite dans le Manuel d'Utilisateur 2009 (page 40-4).

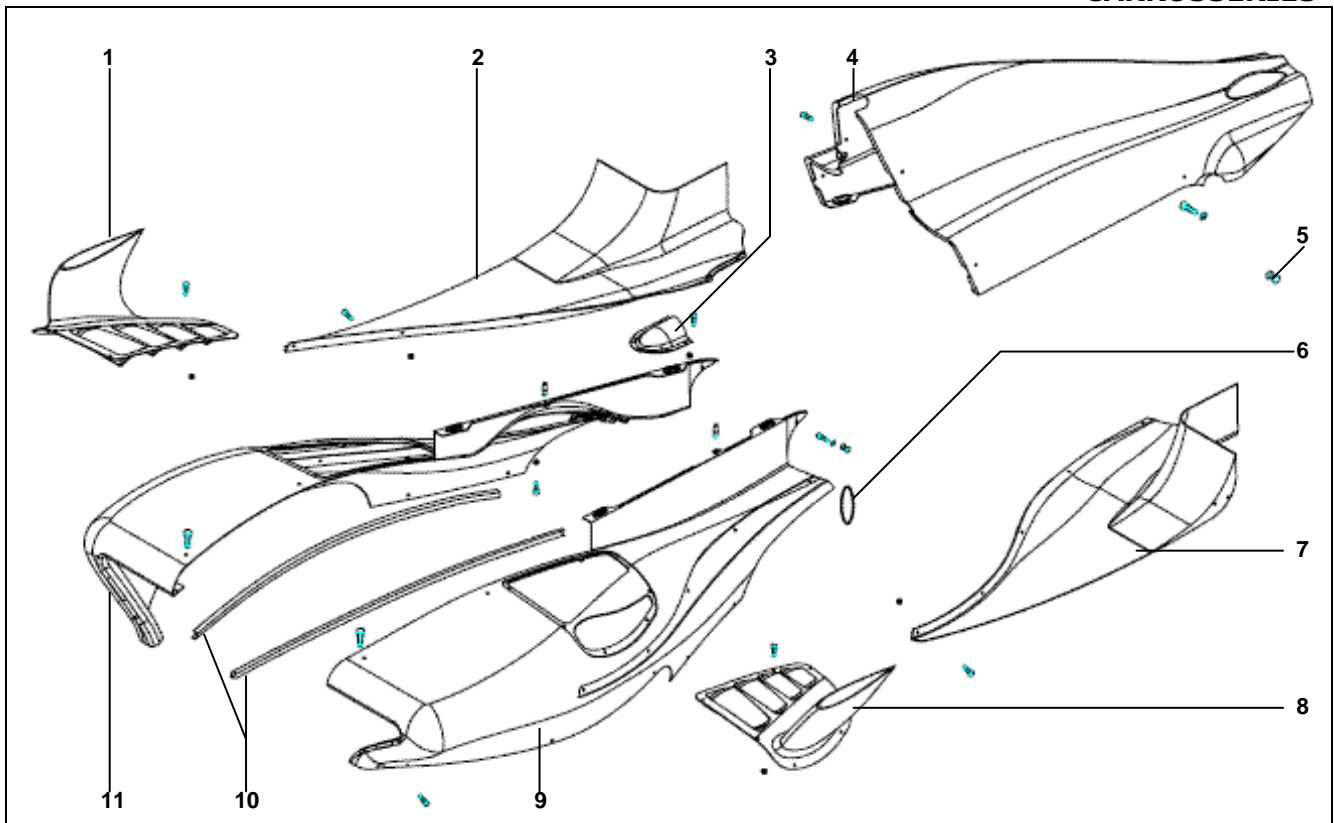
24B : Support arrière de Barge board

Il est obligatoire d'améliorer la fixation des supports Droite et Gauche suivant la méthode décrite dans le Manuel d'Utilisateur 2009 (page 40-4).

NOMENCLATURE

REGLEMENT TECHNIQUE 2009

CARROSSERIES



| | A | B | C | |
|-----------|----------|----------|----------|---------------|
| 1 | | X | | 77 11 163 112 |
| 2 | | X | | 77 11 163 114 |
| 3 | | X | | 77 11 163 127 |
| 4 | | X | | 77 11 154 836 |
| 5 | X | | | 77 11 154 412 |
| 6 | | | X | 77 11 154 413 |
| 7 | | X | | 77 11 163 113 |
| 8 | | X | | 77 11 163 111 |
| 9 | | X | | 77 11 163 109 |
| 10 | | X | | 77 11 154 414 |
| 11 | | X | | 77 11 163 110 |

1B à 4B, 7B à 9B, 11B: Éléments de carrosserie

Il est autorisé :

- de réparer sans changement de forme ni de poids.
- d'apposer du ruban adhésif sur les fixations des éléments de carrosserie, sa seule fonction étant d'assurer les fixations. Il ne doit en aucun cas raccorder plusieurs éléments de carrosserie,
- de coller une protection thermique uniquement de type film aluminium sur la face interne de ces éléments.

1B 8B : Cheminées

Il est autorisé d'obstruer les cheminées uniquement avec du ruban adhésif. La couleur du ruban adhésif doit être proche de celle des cheminées.

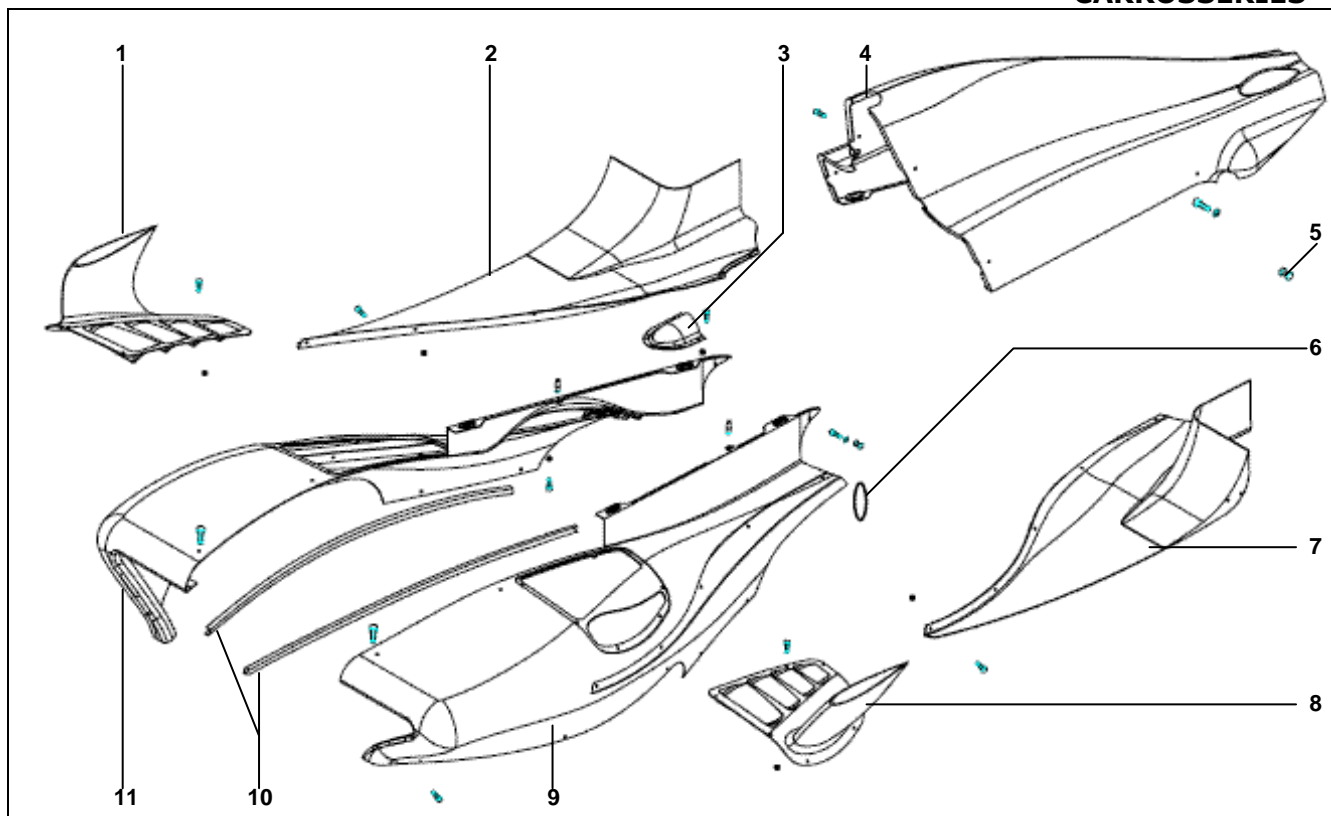
Il est autorisé d'obstruer les ouies uniquement par le dessous et avec du ruban adhésif. Il ne doit en aucun cas raccorder plusieurs éléments de carrosserie.

Il est autorisé d'effectuer un rayon maximum de 5mm sur le coin supérieur arrière pour supprimer l'agressivité de l'angle.

NOMENCLATURE

REGLEMENT TECHNIQUE 2009

CARROSSERIES



| | A | B | C | |
|-----------|---|---|---|---------------|
| 1 | | X | | 77 11 163 112 |
| 2 | | X | | 77 11 163 114 |
| 3 | | X | | 77 11 163 127 |
| 4 | | X | | 77 11 154 836 |
| 5 | X | | | 77 11 154 412 |
| 6 | | | X | 77 11 154 413 |
| 7 | | X | | 77 11 163 113 |
| 8 | | X | | 77 11 163 111 |
| 9 | | X | | 77 11 163 109 |
| 10 | | X | | 77 11 154 414 |
| 11 | | X | | 77 11 163 110 |

4B : Capot moteur

Les fixations d'origine peuvent être remplacées par fixations de marque Dzus référencées : corps : EHF5-70 ressort : S5-300

9B 11B : Pontons

Il est autorisé de poser du ruban adhésif à l'entrée des pontons pour réguler la température d'eau.

La couleur du ruban adhésif doit être proche de celle des pontons.

4B 9B 11B : Capot moteur et pontons

Il est autorisé de mettre en place une rondelle avec les vis de fixation du capot moteur et des pontons.

Les rondelles doivent respecter les caractéristiques suivantes :

Diamètre extérieur maximum : 15 mm

Epaisseur maximum : 2 mm

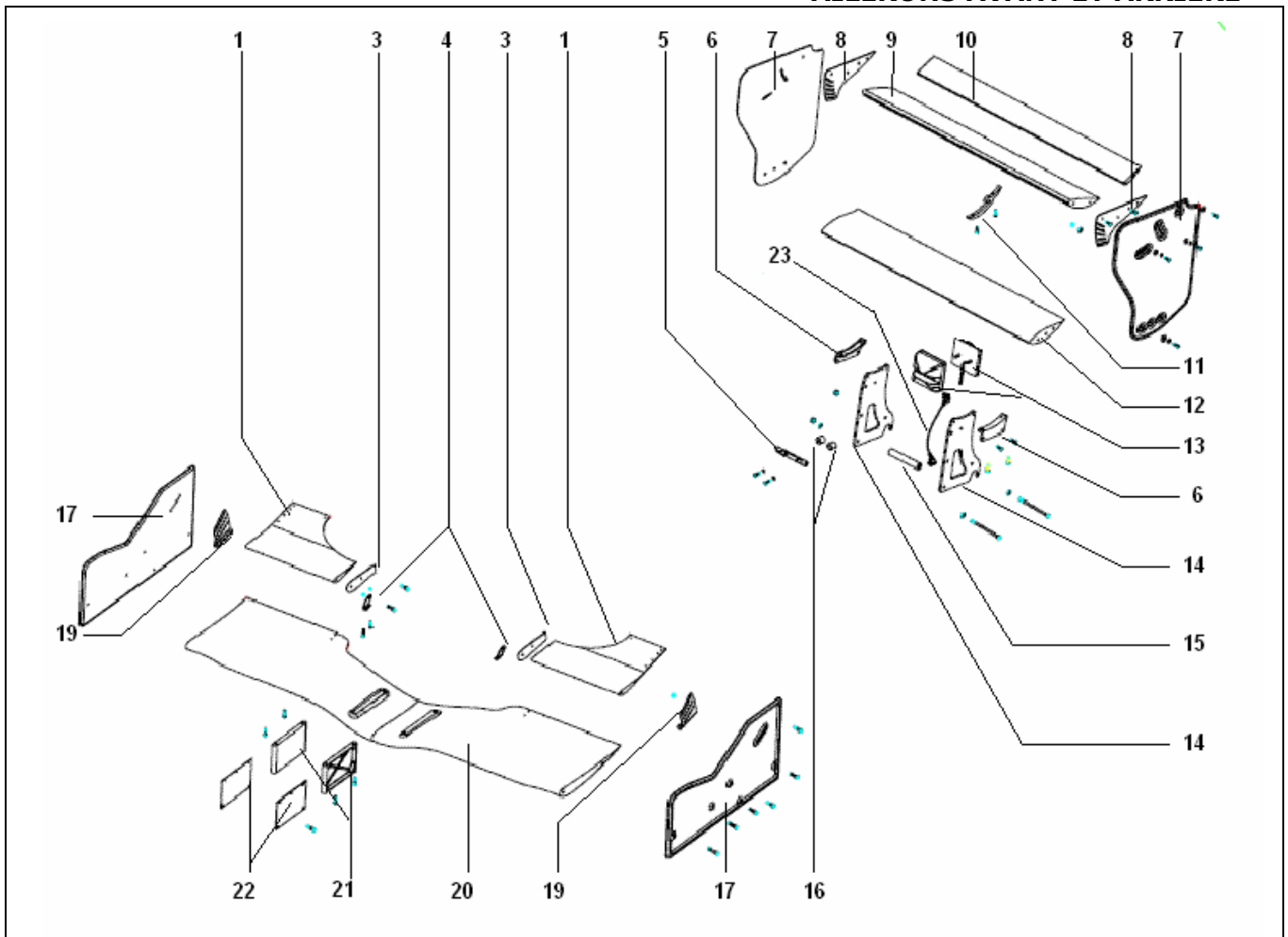
10B : Joints de pontons

Il est autorisé de mettre en place des joints de protection et d'étanchéité entre les pontons et la coque.

NOMENCLATURE

REGLEMENT TECHNIQUE 2009

AILERONS AVANT ET ARRIERE



| | A | B | C | |
|-----------|----------|----------|---|--------------------------------|
| 1 | | X | | 77 11 163 085 77 11 163 084 |
| 3 | X | | | 77 11 163 083 |
| 4 | X | | | 77 11 163 081 77 11 163 082 |
| 5 | X | | | 77 11 154 447 |
| 6 | X | | | 77 11 154 450 77 11 154 451 |
| 7 | X | | | 77 11 163 120 77 11 163 121 |
| 8 | | X | | 77 11 154 427 77 11 154 428 |
| 9 | | X | | 77 11 154 433 |
| 10 | | X | | 77 11 154 426 |
| 11 | | X | | 77 11 154 445 |

1B 9B 10B 12B 20B : Ailerons

Il est autorisé d'apposer du ruban adhésif sur les bords d'attaque et de fuites.

Dans tous les cas, le ruban adhésif a pour seule fonction de protéger l'élément sur lequel il est apposé. Il ne doit en aucun cas raccorder plusieurs éléments.

8B : Plaques réglage aileron arrière

Il est interdit d'utiliser la dernière ligne de réglage, soit les positions de E1 à E6.

9B 10B : Ailerons

Il est autorisé de percer de part en part les ailerons afin d'améliorer la fixation de l'entretoise.

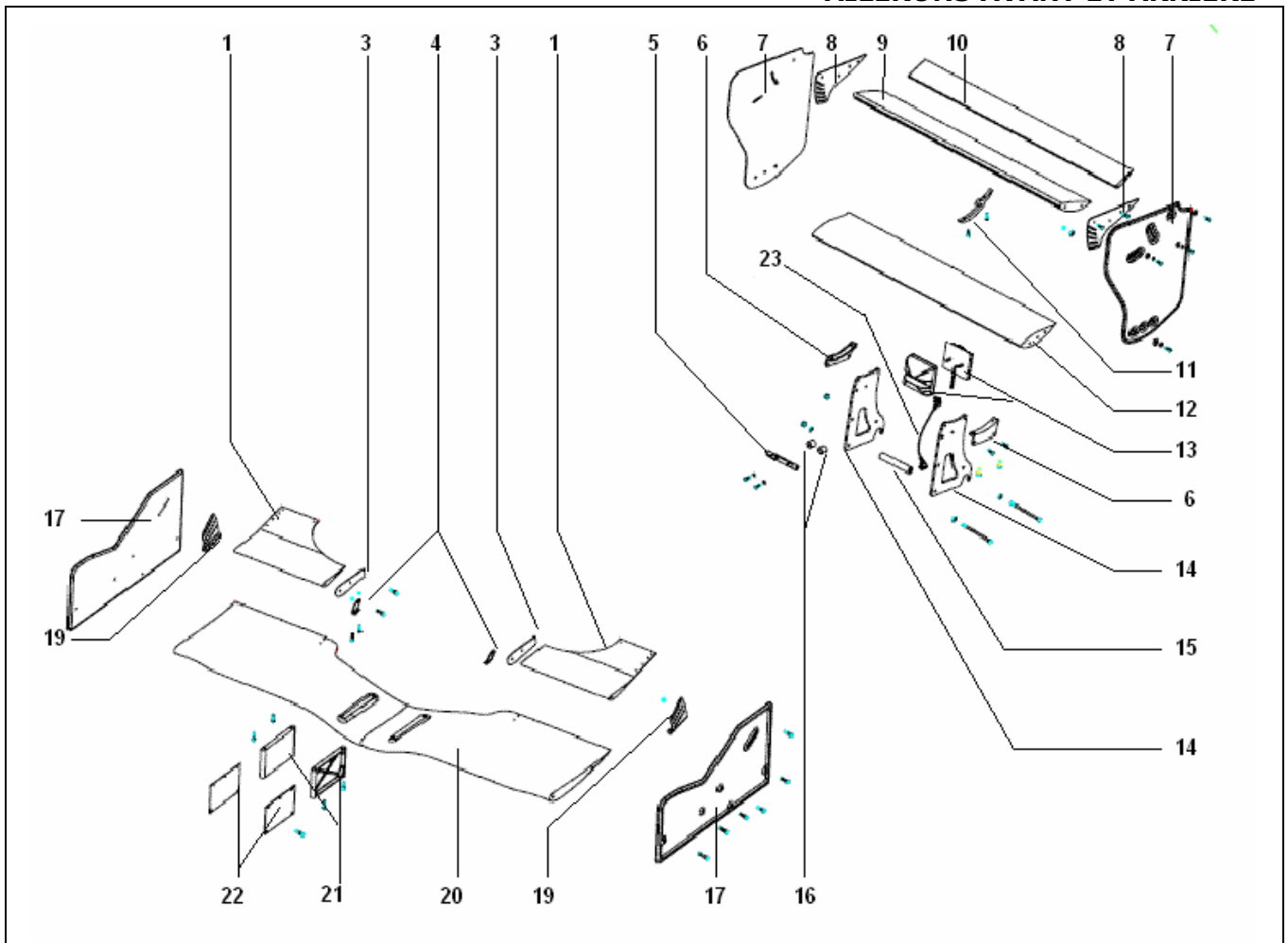
11B : Entretoise d'aileron

Il est autorisé d'améliorer la fixation de l'entretoise sur l'aileron.

NOMENCLATURE

REGLEMENT TECHNIQUE 2009

AILERONS AVANT ET ARRIERE



| | A | B | C | |
|-----------|----------|----------|----------|--------------------------------|
| 12 | | X | | 77 11 154 429 |
| 13 | | X | | 77 11 154 430 77 11 154 449 |
| 14 | X | | | 77 11 154 432 |
| 15 | X | | | 77 11 154 431 |
| 16 | | | X | 77 11 154 371 |
| 17 | X | | | 77 11 163 077 77 11 163 078 |
| 19 | X | | | 77 11 163 087 77 11 163 086 |
| 20 | | X | | 77 11 163 076 |
| 21 | | X | | 77 11 163 072 |
| 22 | X | | | 77 11 163 074 |
| 23 | X | | | 77 11 154 773 |

13B : Cache feu de pluie

Il est autorisé de percer le cache feu de pluie afin de permettre le passage du câble d'alimentation.

20B : Aile principale

Il est autorisé :

- de réparer l'aile suivant le Manuel d'utilisation FR2.0 2009 (page 40-5)
- d'élargir les trous de fixation du support de flap vers l'intérieur afin de permettre un meilleur montage sans contrainte.

Toutefois, l'aile doit impérativement être remplacée si les dommages sont trop importants (voir Manuel d'Utilisateur 2009 page 40-5).

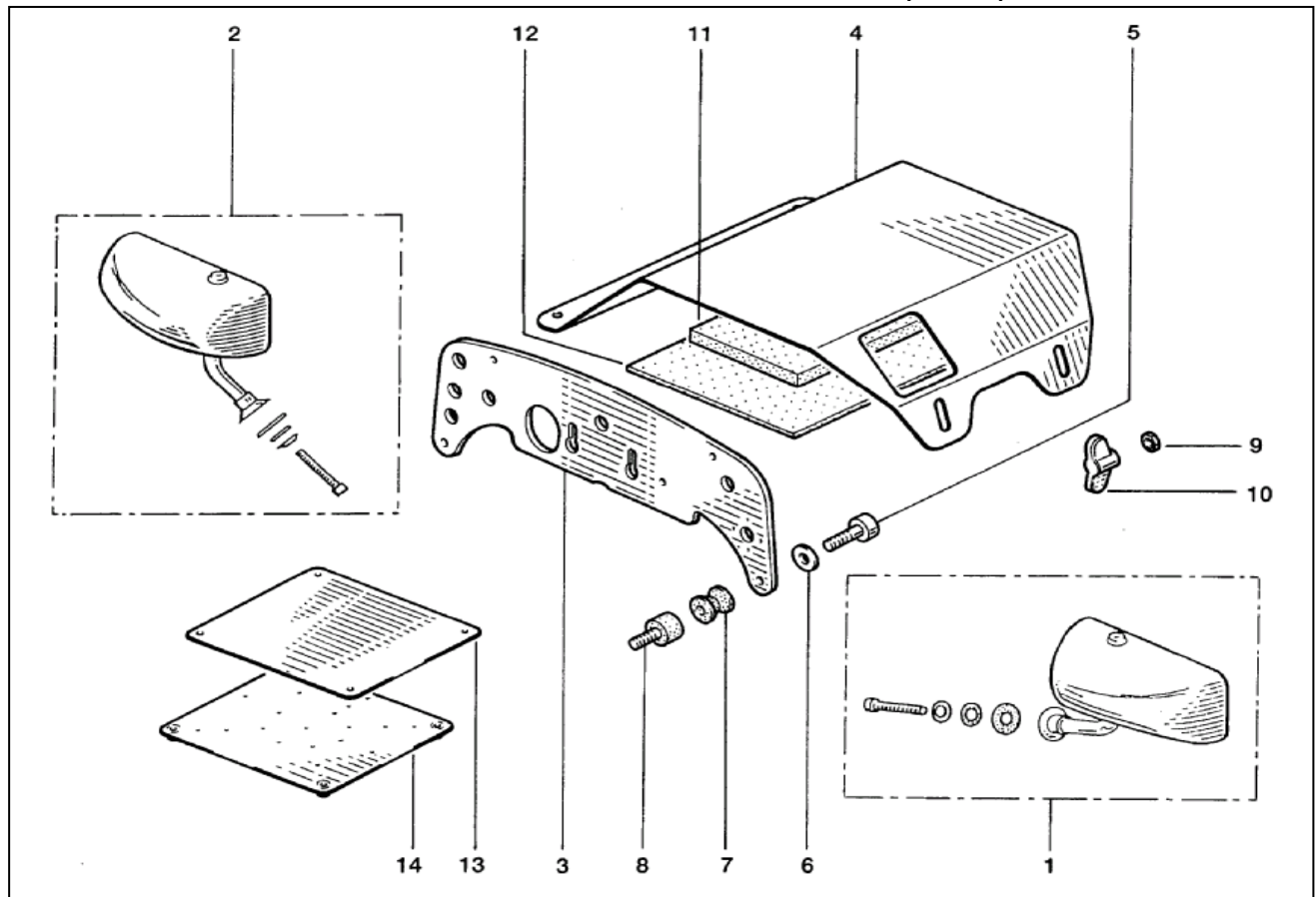
21B : Support aileron avant

Il est autorisé de monter ces supports soit face plane vers l'intérieur, soit face plane vers l'extérieur.

NOMENCLATURE

REGLEMENT TECHNIQUE 2009

RETROVISEURS, LEST, CACHE BATTERIE



| | A | B | C | |
|----|---|---|---|--------------------------------|
| 1 | | X | | 77 11 154 134 77 11 154 281 |
| 2 | | X | | 77 11 154 168 77 11 154 280 |
| 3 | X | | | 77 11 154 374 |
| 4 | X | | | 77 11 154 375 |
| 5 | | | X | 77 11 154 885 |
| 6 | | | X | 77 11 154 787 |
| 7 | X | | | 77 11 154 376 |
| 8 | X | | | 77 11 154 377 |
| 9 | | | X | 77 11 154 905 |
| 10 | X | | | 77 11 154 378 |
| 11 | | | X | 77 11 154 379 |
| 12 | | | X | 77 11 154 380 |
| 13 | | X | | 77 11 154 382 |
| 14 | | X | | 77 11 154 381 |

1B 2B : Rétroviseurs :

Deux types de rétroviseurs droits sont autorisés :

réf. **77 11 154 168** et **77 11 154 280**

Deux types de rétroviseurs gauches sont autorisés :

réf. **77 11 154 134** et **77 11 154 281**

Il est autorisé de monter des miroirs concave ou convexe.

13B 14B : Lest

L'emplacement du lest et sa fixation sont indiqués dans le Manuel d'Utilisateur 2009 (page 40-12).

Le lest est de fabrication et de matériau libre.

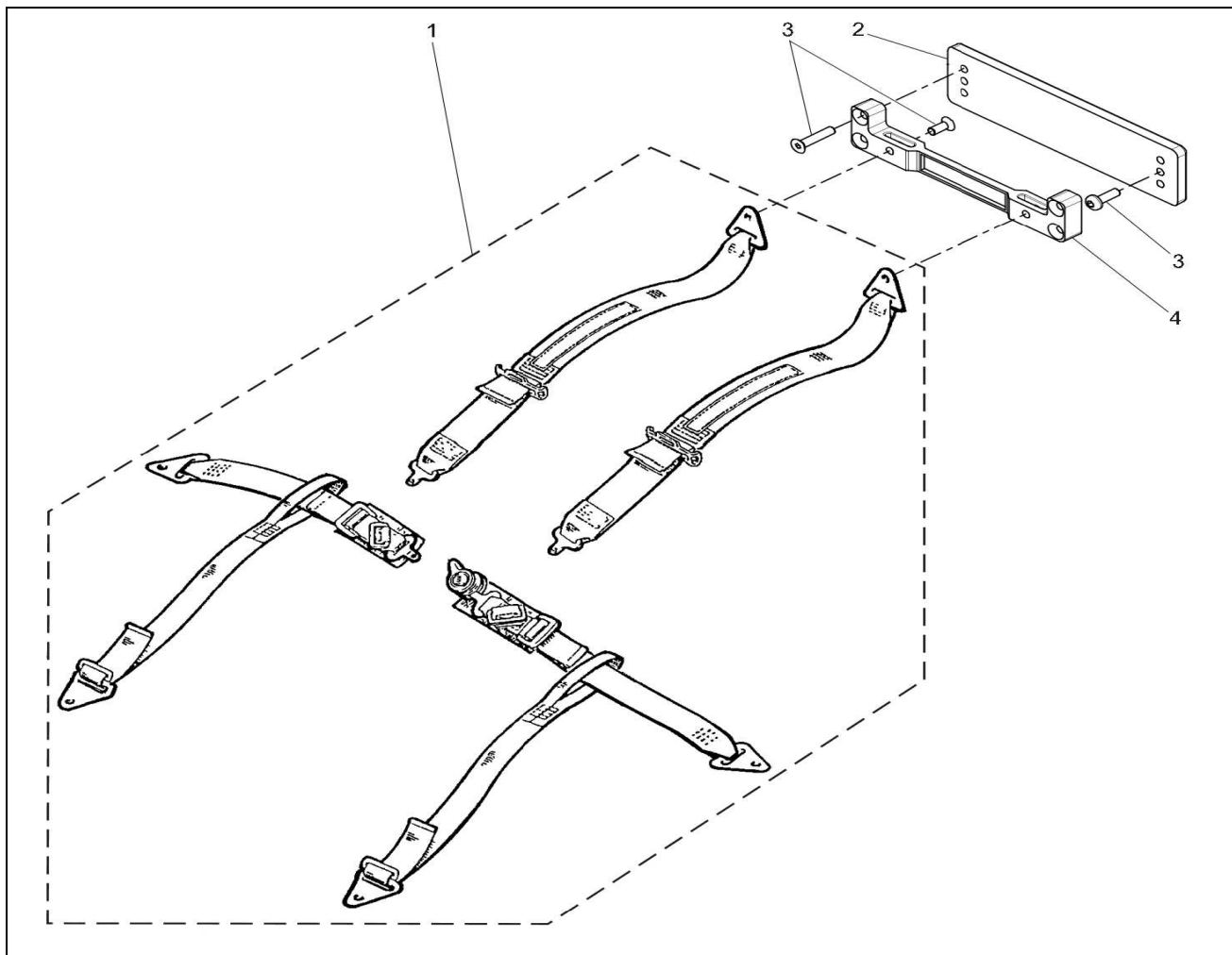
Si la voiture possède un lest pour être au poids réglementaire ce lest doit pouvoir être scellé par les commissaires techniques Renault Sport Technologie au moment des contrôles techniques préliminaires s'ils le jugent nécessaire.

L'état des scellés et leur présence sont de la responsabilité du concurrent.

NOMENCLATURE

REGLEMENT TECHNIQUE 2009

HARNAIS DE SECURITE



| | A | B | C | |
|----------|----------|----------|----------|----------------|
| 1 | | X | | 77 11 154 931 |
| 2 | X | | | 77 11 154 981* |
| 3 | | | X | 77 11 154 986 |
| | | | | 77 11 154 987 |
| | | | | 77 11 154 988 |
| 4 | | X | | 77 11 154 981* |

1B : Harnais de sécurité

Il est autorisé d'ajouter des protections sur les ceintures.

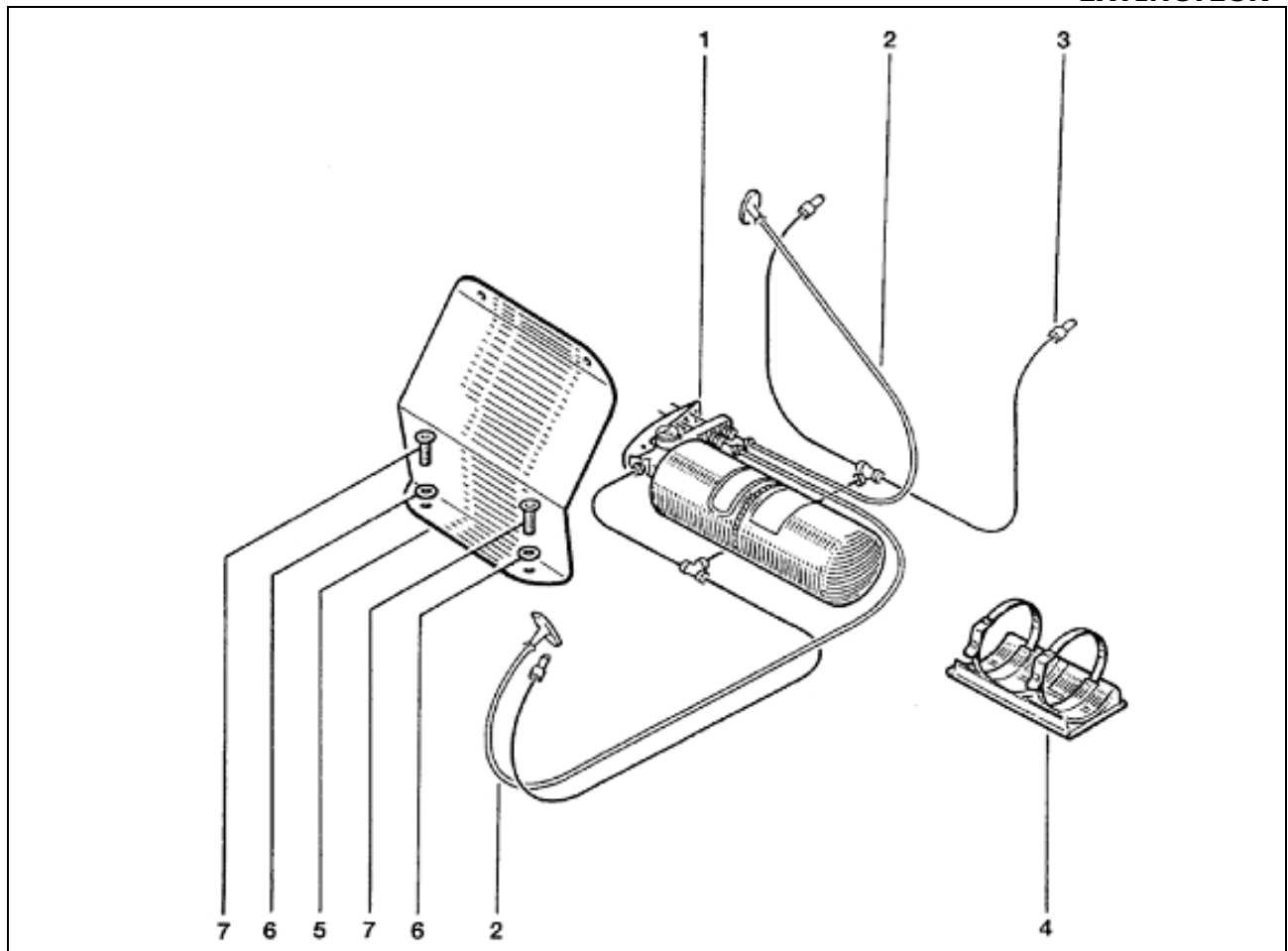
En cas de choc violent, les ceintures de sécurités sont détendues et perdent leur capacité d'absorption d'énergie en cas de nouveau choc. Il est par conséquent impératif de remplacer tout harnais ayant subi une décélération importante. L'étiquette d'homologation pourra être retirée par un commissaire technique.

4B : Support harnais HANS avant

Il est autorisé de retourner la pièce uniquement dans le but de remonter les fixations pour les grands pilotes.

NOMENCLATURE

REGLEMENT TECHNIQUE 2009

EXTINCTEUR


| | A | B | C | |
|---|---|---|---|----------------|
| 1 | | X | | 77 11 154 131* |
| 2 | X | | | 77 11 152 322 |
| 3 | X | | | 77 11 154 131* |
| 4 | X | | | 77 11 154 131* |
| 5 | X | | | 77 11 154 633 |
| 6 | | | X | 77 11 154 901 |
| 7 | | | X | 77 11 154 756 |

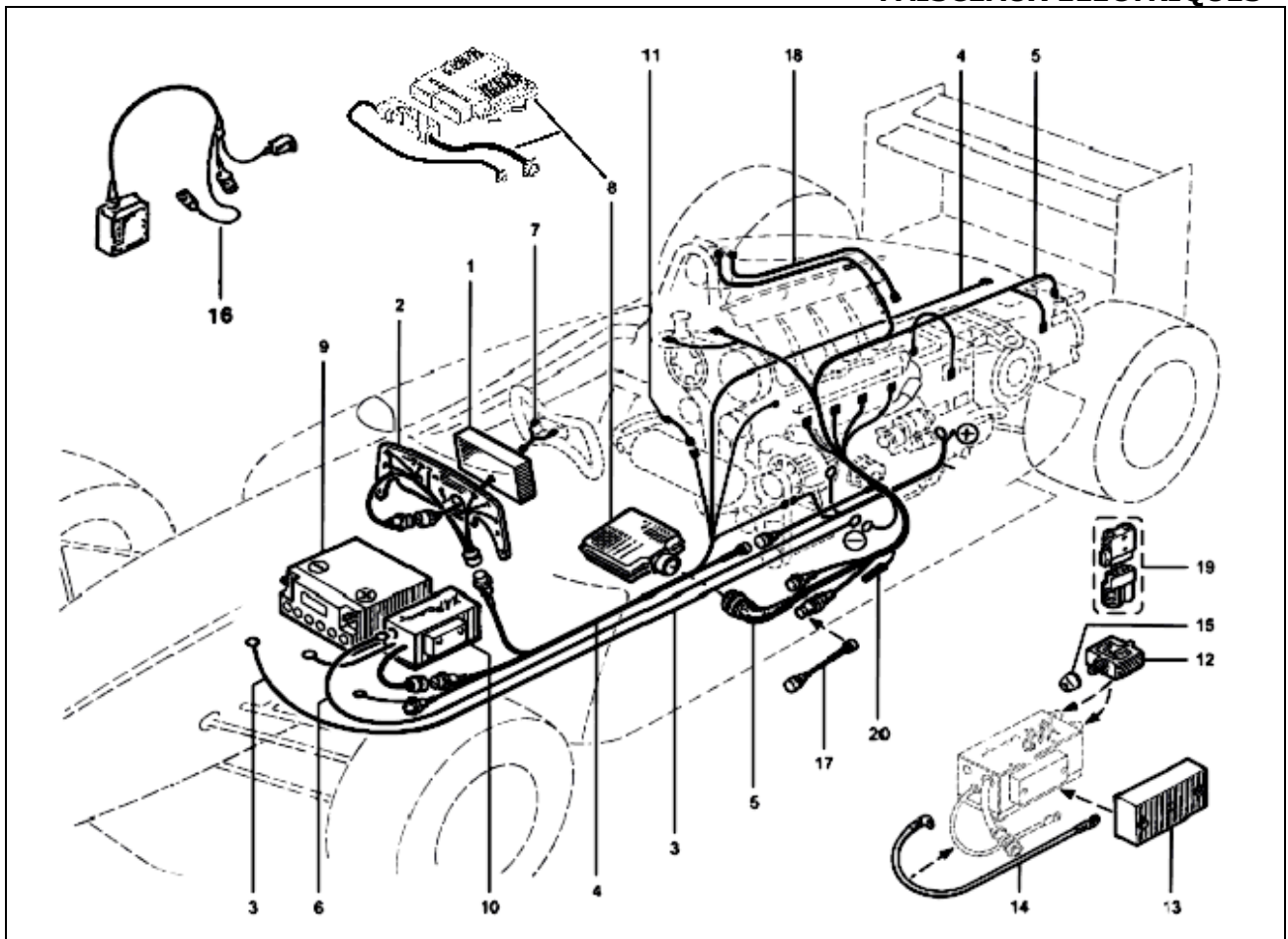
1B : Extincteur

L'extincteur doit obligatoirement être en état de fonctionner et doit respecter l'article 14 du règlement technique 2009 de la Formula Renault 2.0.

NOMENCLATURE

REGLEMENT TECHNIQUE 2009

FAISCEAUX ELECTRIQUES



| | A | B | C | |
|----|---|---|---|--|
| 1 | X | | | 77 11 154 170 |
| 2 | X | | | 77 11 154 102 |
| 3 | X | | | 77 11 154 103* |
| 4 | | X | | 77 11 154 101 |
| 5 | | X | | 77 11 154 100 77 11 154 312 |
| 6 | X | | | 77 11 154 105 |
| 7 | X | | | 77 11 154 275 |
| 8 | | X | | 77 11 154 996 77 11 163 124 77 11 163 125 77 11 163 146 |
| 9 | | X | | 77 11 154 420 77 11 154 321 |
| 10 | X | | | 77 11 154 171 |
| 11 | X | | | 77 11 154 165 |
| 12 | X | | | 77 11 154 162 77 11 154 161 |
| 13 | X | | | 77 11 154 164 |
| 14 | X | | | 77 11 154 103* |
| 15 | | | X | 77 11 154 166 |

4B 5B 17B 18B : Faisceau électrique

Il est autorisé :

- d'ajouter une prise pour batterie d'appoint, selon la procédure décrite dans le Manuel d'utilisation FR2.0 2009 (page 52-1).
- de poser une protection de type gainage sur les faisceaux électrique.
- de poser une protection dans les passages cloison de la coque ou d'élément carrosserie.

8B : Boîtier de gestion moteur

Seuls les boîtiers de gestion moteur (MF4L ou SRAE + bretelle) équipés du soft 2005 sont autorisés.

Les fixations des pattes de maintien du boîtier sont libres.

9B : Batterie

Deux types de batterie sont autorisés :

Yuasa réf : 77 11 152 420

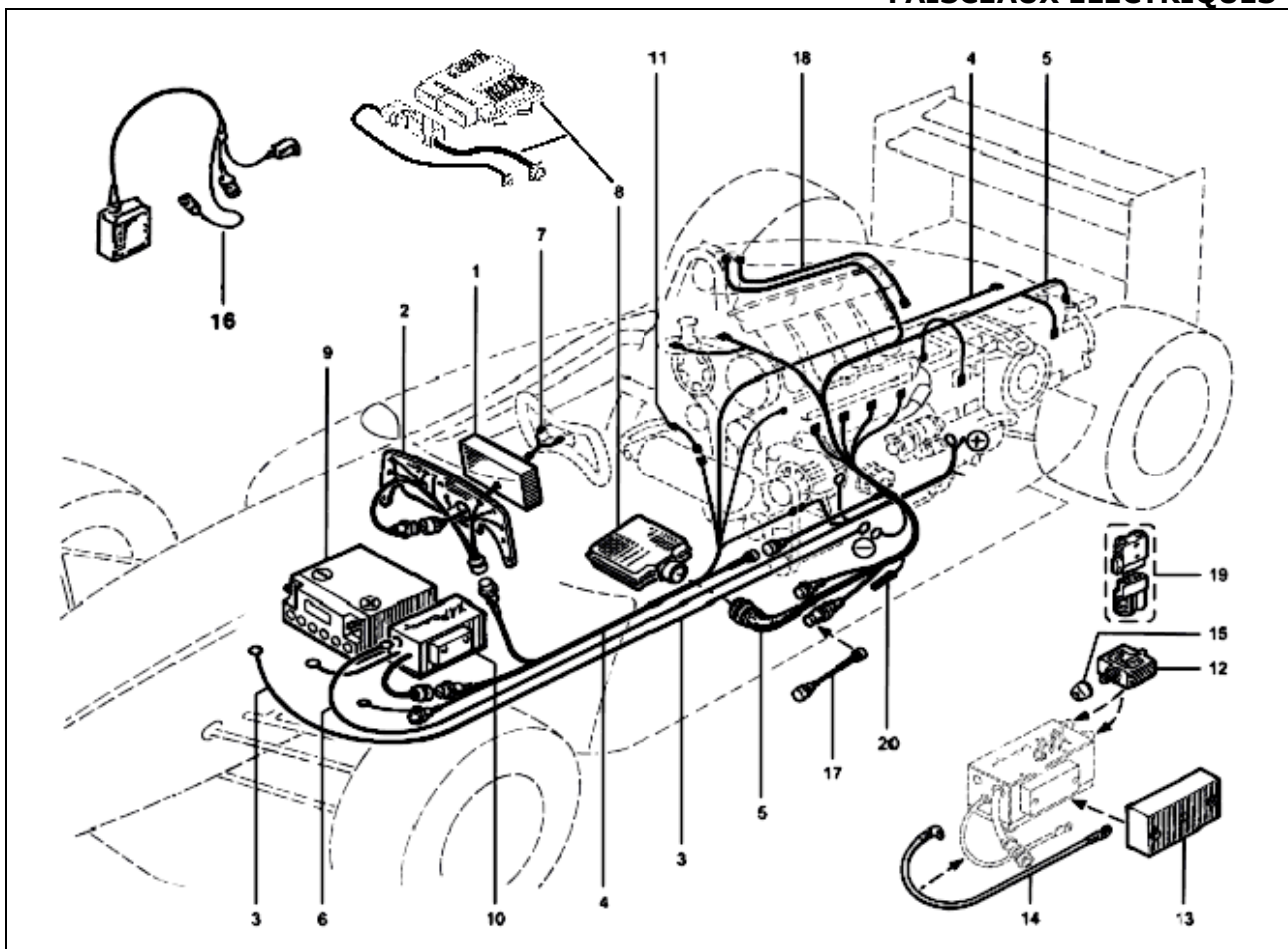
Déka réf : 77 11 154 321

Il est autorisé d'améliorer le maintien de la batterie dans son emplacement prévu d'origine.

NOMENCLATURE

REGLEMENT TECHNIQUE 2009

FAISCEAUX ELECTRIQUES



| | A | B | C | |
|-----------|---|---|---|---------------|
| 16 | | X | | |
| 17 | | X | | 77 11 154 299 |
| 18 | | X | | 77 11 154 855 |
| 19 | | | X | 60 00 009 986 |
| 20 | X | | | 77 11 154 279 |

16B : Système d'acquisitions de données

La présence d'un système d'acquisitions de données sur les véhicules est facultative.

En cas de présence, seuls les boîtiers d'acquisitions de données de marque AIM suivant sont autorisés (Drack, Evo 3 de 4, 8 ou 13 canaux et Evo 3 Pro).

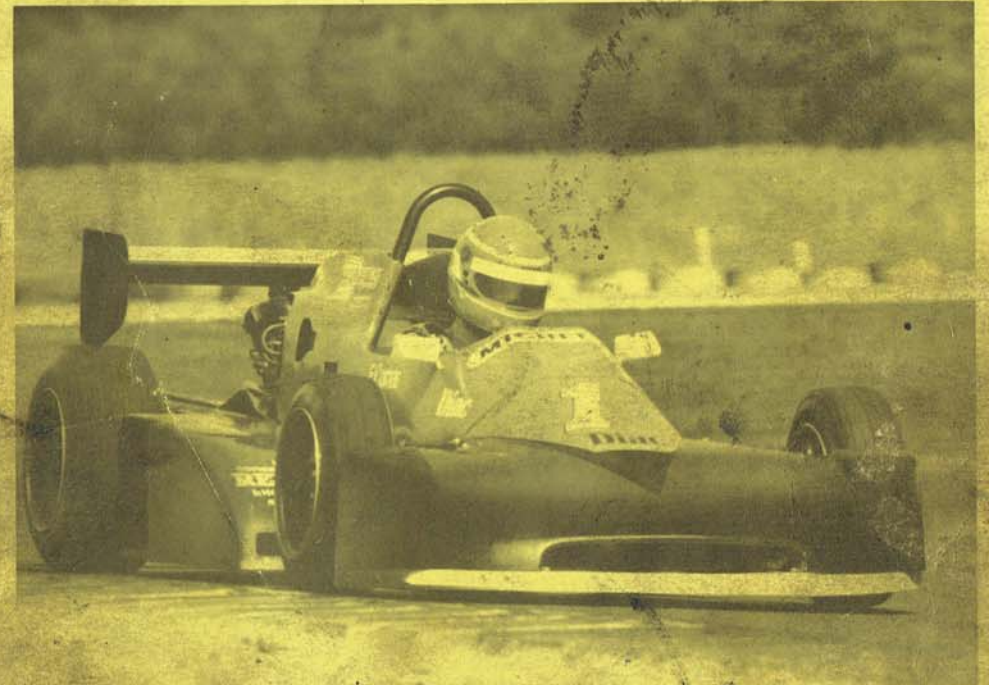
Sont autorisés les acquisitions suivantes : les informations moteur, les vitesses roues (jusqu'à 4), les débattements de suspension et d'antirollis, les pressions de freinage, l'angle au volant, le signal GPS, les accéléromètres et les mesures de charge par jauge de contrainte.

Les capteurs et leurs fixations sont libres.

18B : Prolongateur faisceau boîtier papillon

Ce prolongateur n'est pas obligatoire avec la référence 77 11 154 312.

FORMULE RENAULT TURBO 1988



CARACTERISTIQUES

REGLAGES

OUTILLAGE

MICHELIN FACOM devil



Championnat de France Formule Renault Turbo

MANUEL DE REPARATION DU GROUPE MOTOPROPULSEUR

- 1 MONTAGE DU KIT MOTEUR
- 2 GENERALITES MOTEUR
- 3 GRAISSAGE
- 4 CARBURATION ALIMENTATION
- 5 TURBOCOMPRESSEUR
- 6 ALLUMAGE ELECTRONIQUE INTEGRAL
- 7 EMBRAYAGE
- 8 MONTAGE DU KIT BOITE DE VITESSES
- 9 REPARATION BOITE DE VITESSES
- 10 OUTILLAGE SPECIALISE

Promotion Sport Automobile

Direction des moyens d'expression et de communication
34, quai du Point du Jour - 92109 Boulogne Billancourt Cedex - B. P. 103 - Tél. : (1) 46.09.58.21
Régie Nationale des Usines Renault - R. C. S. : Nanterre B 780 129 987 - Siret : 780129987 00019 - APE : 3111

Vous trouverez ci-dessous la liste des opérations à effectuer pour transformer le moteur tel qu'il est livré, en moteur de FORMULE RENAULT TURBO.

1 – PREPARATION DU MOTEUR :

Déposer :

- le support d'alternateur,
- le tampon moteur côté gauche,
- la sonde de jauge à huile,
- le cache culbuteur tôle,
- le carter inférieur tôle,
- le couvercle de pompe à huile,
- le disque d'embrayage,
- le filtre à huile et son support fileté,
- la commande, l'axe et le volet de starter sur le carburateur, boucher les trous de l'axe sur le couvercle du carburateur,
- les clapets 77 00 542 495 situés sur le collecteur d'admission et boucher les trous subsistants,
- les tôles pare-feu 77 00 673 933 et 77 00 686 837 fixées sur le collecteur d'échappement,
- le support tube d'entrée d'air 77 00 679 416.

2 – ASSEMBLAGE DES PIECES DU KIT-MOTEUR :

Monter :

- | | |
|---|------------------|
| – le couvercle de pompe à huile | FR 77 00 519 272 |
| – la tôle antidéjaugage | FR 77 00 560 908 |
| – le carter inférieur | FR 77 00 560 911 |
| – le joint de carter inférieur | 77 01 348 896 |
| (raccourcir le tuyau de retour d'huile du turbocompresseur de 1 cm environ pour éviter son interférence avec la tôle antidéjaugage) | |
| – le cache-culbuteur | FR 77 00 528 233 |
| – le joint de cache-culbuteur | FR 77 00 555 666 |
| – le tube caoutchouc (fourniture et réalisation locale) entre le vérin du turbocompresseur et le carburateur | |
| – la courroie | 77 00 637 756 |
| – le disque d'embrayage | FR |
| – la dérivation du radiateur d'huile moteur | 77 01 022 803 |
| – le mamelon de fixation | 77 01 022 804 |
| – le filtre à huile | 77 01 348 108 |
| | ou 77 01 348 023 |
| | ou 77 01 348 110 |
| – le tube de fuite d'échappement | FR 77 01 051 402 |
| – le manchon de sortie du compresseur | 77 00 689 914 |
| – les tuyauteries : | |
| – essence | |
| – réaspiration vapeurs d'huile | |
| selon les schémas des pages suivantes. | |

(*) selon l'environnement du châssis.

CONSEILS GENERAUX

Nous vous recommandons :

- d'acheter un compressiomètre,
 - de roder votre moteur (maximum de kilomètres),
 - de contrôler les compressions une fois le rodage terminé :
 - . moteur à température de fonctionnement,
 - . bougies déposées,
 - . accélérateur grand ouvert,
 - . batterie en bon état de charge,
 - de vérifier ensuite avant et après chaque épreuve **DANS LES MEMES CONDITIONS** les compressions des 4 cylindres,
- **DE NE DEMONTER LE MOTEUR QUE LORSQUE LA VALEUR DE CES COMPRESSIONS A CHUTE DE FACON SIGNIFICATIVE.**
- d'utiliser un filtre à air d'origine en bon état afin de préserver vos portées de soupapes.

PRECAUTIONS POUR LA MISE EN FONCTIONNEMENT DU MOTEUR

Après une intervention sur le moteur ayant nécessité le débranchement des canalisations d'huile, il est impératif de réamorcer le circuit d'huile du turbo-compresseur en respectant les conditions suivantes :

- débrancher le fil haute tension à la bobine,
- débrancher le tube d'arrivée d'huile au turbo-compresseur et remplir ce dernier d'huile moteur,
- actionner le démarreur pour réamorcer le circuit d'huile au turbo-compresseur, jusqu'à écoulement de l'huile au tuyau d'arrivée au turbo-compresseur,
- rebrancher le tube d'arrivée d'huile au turbo-compresseur,
- reposer le fil haute tension à la bobine,
- mettre le moteur en fonctionnement au ralenti afin que la circulation d'huile se rétablisse au turbo-compresseur.

PRECAUTIONS LORS DE L'ARRET DU MOTEUR

Laissez fonctionner le moteur au ralenti durant environ 30 secondes avant de couper le contact.

Dans le cas contraire, accélération du moteur, d'où mise en fonctionnement du turbo-compresseur et coupure du contact, le turbo-compresseur continue de tourner par son inertie sans graissage (moteur arrêté), il y a risque de grippage de l'axe de turbine.

PASSAGE DU MOTEUR AU BANC D'ESSAIS -

Il est indispensable pour pouvoir réaliser des mesures comparatives, de respecter la consigne suivante :

- Régulation de la température de l'air comprimé à 50°C à l'entrée du carburateur.

Pour obtenir ce résultat d'une façon fiable, nous vous conseillons de réaliser une boîte étanche autour du faisceau d'un échangeur de Renault 18 TURBO, et de réguler la température d'air à l'entrée du carburateur par circulation d'eau.

CARACTERISTIQUES-REGLAGES

MOTEUR

| | |
|--|---|
| TYPE | A.5.L.17 |
| Nombre de cylindres | 4 en ligne |
| Disposition des soupapes | 2 par cylindre en V |
| Ordre d'allumage | 1 - 3 - 4 - 2 |
| Puissance ch. | 140 environ 107 Kw |
| Couple en m.da.N à t/mn | 18,1 3.500 environ |
| Ralenti, t/mn | 700 |
| Régime de puissance maximale, t/mn | 5500 |
| Alésage, mm | 77 |
| Course, mm | 84 |
| Cylindrée, cm ³ | 1 565 |
| Rapport volumétrique | 8,6 |
| Capacité d'huile : ● carter ● filtre et embase ● refroidisseur ● canalisations | 4 l 0,8 l 0,5 l selon longueur |

CARACTERISTIQUES

| Type véhicule | Moteur | Cylindrée (cm ³) | Alésage (mm) | Course (mm) | Rapport volumétrique |
|---------------|----------|------------------------------|--------------|-------------|----------------------|
| F.R.T | a.5.1.17 | 1565 | 77 | 84 | 8,6 |

CULASSE

Réglage du jeu des culbuteurs, à froid ou à chaud (mm) :

| | |
|-----------------------------------|------|
| - admission | 0,20 |
| - échappement | 0,25 |
| Déformation du plan de joint (mm) | 0,05 |
| Reprise maxi autorisée (mm) | 0,50 |

Hauteur de la culasse (mm) :

| | |
|-----------------|-------|
| - normale | 93,50 |
| - conseillée | 93,25 |
| - mini acceptée | 93 |

| | |
|--|-------|
| Volume des chambres (cm ³) | 42,64 |
|--|-------|

SOUPAPES

| | |
|---------------------------|---|
| Diamètre de la queue (mm) | 8 |
|---------------------------|---|

| | |
|-----------------|-----|
| Angle de portée | 90° |
|-----------------|-----|

Diamètre de la tête (mm) :

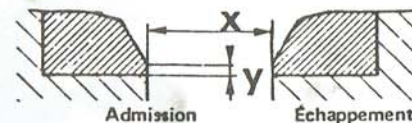
| | |
|---------------|------|
| - admission | 38,7 |
| - échappement | 34,5 |

SIEGES DE SOUPAPES

| | |
|------------------|-----|
| Angle des sièges | 90° |
|------------------|-----|

Largeur des portées (mm) :

| | |
|---------------|-----------|
| - admission | 1,5 à 1,8 |
| - échappement | 1,7 à 2 |



| | | | | | |
|---|------|---------|----|----|---------|
| X | 34mm | $+0,25$ | 30 | mm | $+0,21$ |
|---|------|---------|----|----|---------|

| | |
|---|--------------|
| Y | 1 mm minimum |
|---|--------------|

GUIDES DE SOUPAPES

Matière : laiton

| | |
|-------------------------|---|
| Diamètre intérieur (mm) | 8 |
|-------------------------|---|

Diamètre du logement dans la culasse (mm)

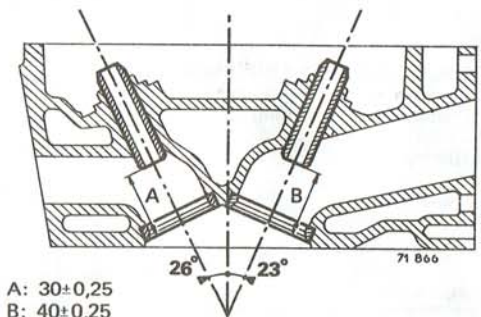
| | | | | | |
|---------------|--|--------------|-------|---------------|-------|
| - normal | 13 | | | | |
| - réparation | <table> <tbody> <tr> <td>avec 1 gorge</td> <td>13,10</td> </tr> <tr> <td>avec 2 gorges</td> <td>13,25</td> </tr> </tbody> </table> | avec 1 gorge | 13,10 | avec 2 gorges | 13,25 |
| avec 1 gorge | 13,10 | | | | |
| avec 2 gorges | 13,25 | | | | |

Le diamètre extérieur du guide est plus important de 0,1 mm environ pour obtenir le serrage nécessaire de celui-ci dans son logement.

Position des guides de soupapes

Échappement

Admission



A: 30±0,25

B: 40±0,25

RESSORTS DE SOUPAPES

Les ressorts de soupapes d'admission et d'échappement sont identiques.

| | |
|-----------------------------|-------|
| Longueur libre (mm) environ | 42,20 |
|-----------------------------|-------|

Longueur (mm) sous charge de :

| | |
|------------|------|
| - 25,4 daN | 35,4 |
| - 61 daN | 25,9 |

| | |
|----------------------|----|
| Longueur à bloc (mm) | 22 |
|----------------------|----|

| | |
|----------------------|------|
| Diamètre du fil (mm) | 4,35 |
|----------------------|------|

| | |
|-------------------------|------|
| Diamètre intérieur (mm) | 25,6 |
|-------------------------|------|

Calage (mm) 3 cales maxi épaisseur 1

ARBRE A CAMES

| | |
|-------------------|----------------|
| Nombre de paliers | 4 |
| Jeu latéral | 0,05 à 0,12 mm |

DIAGRAMME DE DISTRIBUTION

| | |
|------------------------------|-----|
| Avance ouverture admission | 10° |
| Retard fermeture admission | 50° |
| Avance ouverture échappement | 50° |
| Retard fermeture échappement | 10° |

TIGES DE CULBUTEURS : :

Longueur totale environ :

| | |
|---------------|-----|
| - admission | 79 |
| - échappement | 110 |
| Diamètre (mm) | 6 |

POUSSOIRS DE CULBUTEURS

Diamètre extérieur (mm) :

| | |
|--------------|-------|
| - normal | 12 |
| - réparation | 12,20 |

BIELLES

Nature des coussinets : aluminium-étain

Jeu latéral de la tête de bielle (mm) 0,31 à 0,57

Le pied de bielle est bagué, et percé pour permettre le graissage de l'axe de piston.

Aucune intervention n'est autorisée sur les bielles

PISTONS

Emmanchement de l'axe de piston tournant dans le piston et la bielle

Sens de montage : flèche orientée côté volant.

Longueur de l'axe (mm) : 66,4

Diamètre de l'axe (mm) :

| | |
|-------------|----|
| - extérieur | 21 |
| - intérieur | 13 |

Trois segments, épaisseur (mm) :

| | |
|-------------------------------|------|
| - 1 coup de feu | 1,75 |
| - 1 étanchéité conique | 2 |
| - 1 racleur (GOETZE ou UFLEX) | 4 |

Jeu à la coupe : livrés ajustés.

POMPE A HUILE

Pression d'huile mini à 80° C :

| | |
|-------------------------|---|
| - au ralenti (bars) | 2 |
| - à 4000 tr/min. (bars) | 4 |

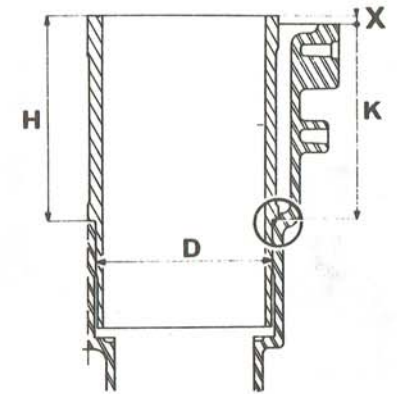
La pompe à huile est du type à débit augmenté, les rotors étant plus long de 5 mm par rapport à la pompe à huile équipant les moteurs type 841 et type 843.

Il est autorisé d'utiliser l'un ou l'autre des trous de goupille du clapet.

Le montage d'origine est celui qui donne la pression indiquée ci-dessus, l'autre montage donne une pression INFÉRIEURE aux valeurs précitées.

CHEMISES

| | |
|--|-------------|
| Diamètre intérieur (mm) | 77 |
| Diamètre (D) de centrage de l'embase (mm) | 84 |
| Dépassement (X) sans joint (mm) ou avec joint comprimé | 0,10 à 0,17 |
| Joint torique de diamètre (mm) | 1,15 à 1,35 |

**ASSEMBLAGE CHEMISES-CARTER-CYLINDRES**

| | |
|---|---------------|
| Hauteur (H) des chemises (mm) | 92,58 à 92,61 |
| Profondeur (K) du carter-cylindres (mm) | 92,44 à 92,48 |

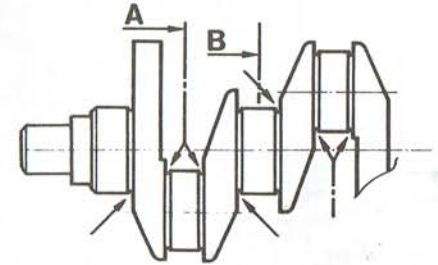
CARTER - CYLINDRES

Spécifique à ce moteur, il possède un retour d'huile de graissage du turbo-compresseur.

VILEBREQUIN

Il ne possède pas de roulement d'arbre d'embrayage.

| | |
|-------------------------|-----------------|
| Nombre de paliers | 5 |
| Nature des coussinets : | aluminium-étain |
| Jeu longitudinal (mm) | 0,05 à 0,23 |

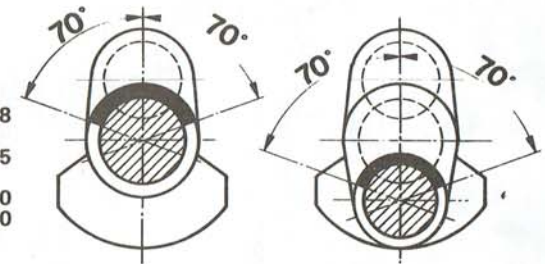


Épaisseur des flasques de butée (mm) :

2,80 - 2,85 - 2,90 - 2,95

Manetons galetés :

| | |
|------------------------------------|--------------------|
| - diamètre nominal (mm) | 48 |
| - diamètre cote réparation (mm) | 47,75 |
| - tolérances de rectification (mm) | + 0,020 + 0,000 |



79260-1

Tourillons galetés :

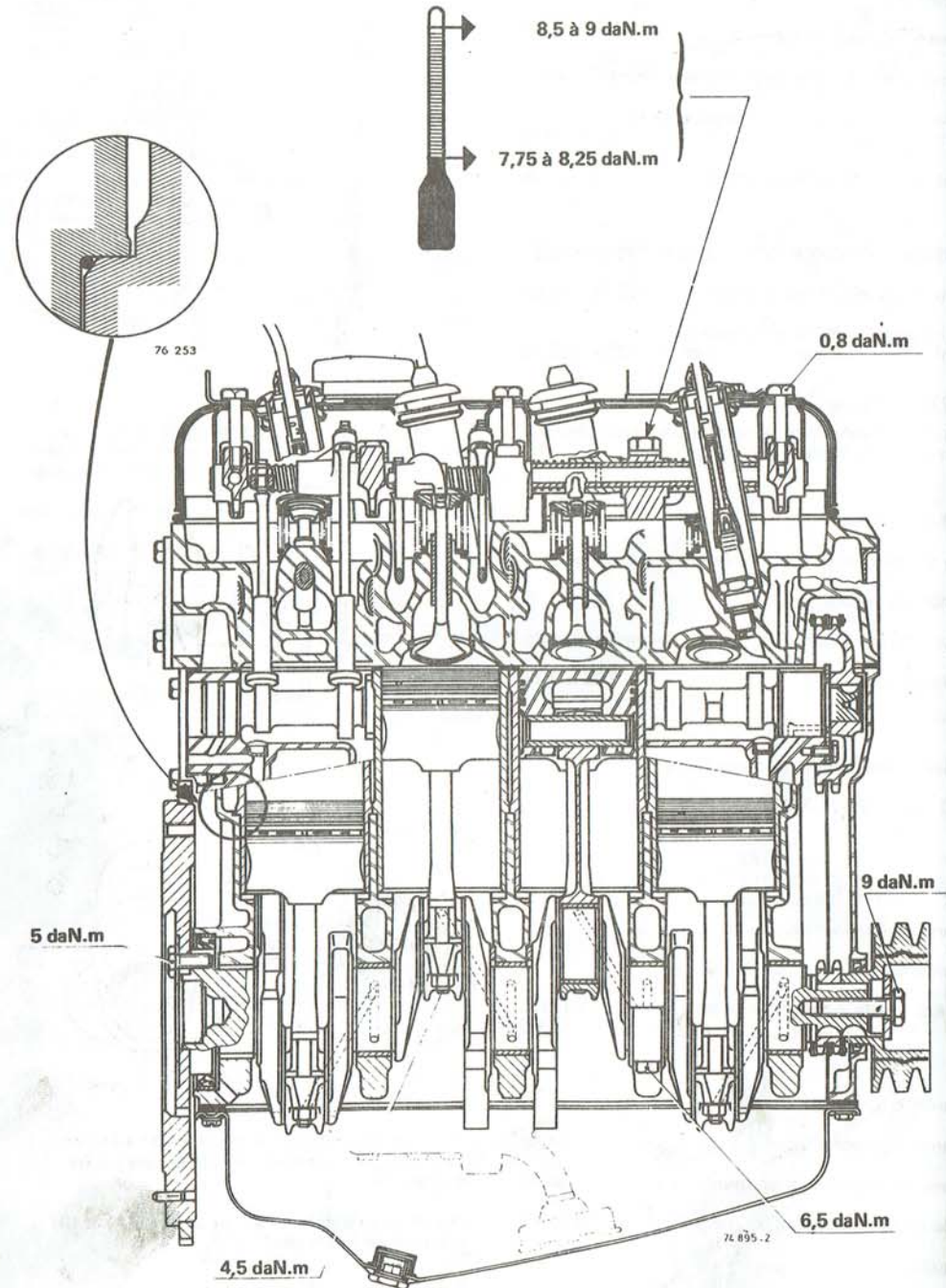
| | |
|--|--------------------|
| - diamètre nominal (mm) | 54,80 |
| - diamètre cote réparation (mm) | 54,55 |
| - tolérances de rectification (mm) | + 0,013 - 0,011 |
| - Equilibrage : | |
| . autorisé par perçage des contrepoids | |
| . poids minimum autorisé (kg) | 11,900 |

En cas de rectification, le galetage doit subsister intact sur 140° dans les zones indiquées par les flèches.

Ces zones sont définies sur les sections (A) et (B) prises comme exemple.

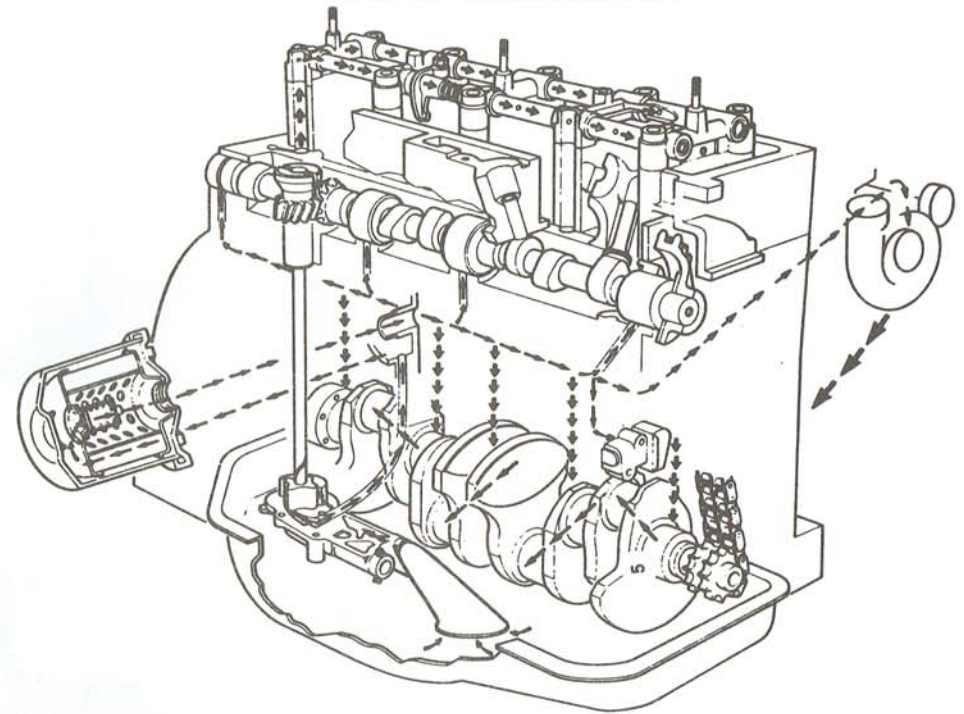
Annexe 7

COUPLES DE SERRAGE



3

Graissage

CIRCUIT DE GRAISSAGE**JAUGE D'HUILE MOTEUR :**

Il est autorisé de couper le tube de jauge, et de raccorder les deux morceaux ainsi obtenus par un tube de caoutchouc.

Cette modification a pour but de faciliter la dépose de la culasse.

Après avoir fait le premier remplissage d'huile du moteur (5 à 5,5 litres selon les canalisations), vérifier que le niveau correspond bien au niveau maxi de la jauge.

- température max admise par l'huile moteur : 150°C
- température idéale : 100°C



4

Alimentation

CARBURATION
CARACTERISTIQUES GENERALES

- Pompe d'alimentation électrique : Débit 60 L/H sous 2,5 bars de pression
- Filtre à essence : Type papier remplacement : en début de saison.
- Filtre à air : Remplacement : toutes les 3 courses.
- Carburateur SOLEX : 32 DIS repère 752
- Régulateur de pression d'alimentation d'essence. : moteur au ralenti: 275 ± 25 mbar.
moteur en suralimentation: Pression d'air à l'entrée du carburateur + 275 ± 25 mbar.
- Turbo-compresseur : GARRET Type T3 avec clapet de limitation de pression taré à 630 ± 30 mbar.
- Pression de suralimentation : Sous carburateur au collecteur d'admission.
660 mbar MAXI à pleine charge

- Régime de ralenti 650 \pm 50 tr/min. CO 1,5 \pm 0,5 %

CARBURATEUR

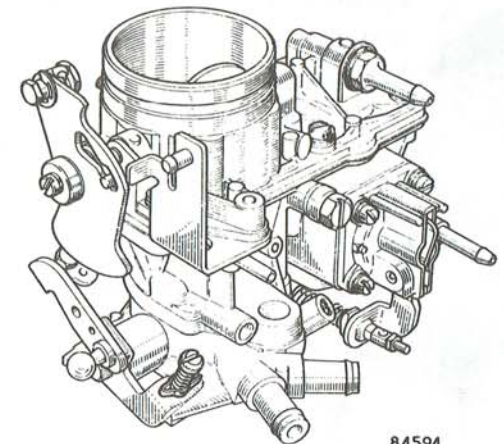
CARBURATEUR SOLEX 32 DIS

Ce carburateur, à simple corps, est placé en aval du turbo. Tous ses circuits sont soumis à la pression de suralimentation.

La cuve à niveau constant ne comporte pas d'aération vers l'extérieur, toutes les parties internes sont soumises à la pression de suralimentation ce qui nécessite une étanchéité parfaite du carburateur.

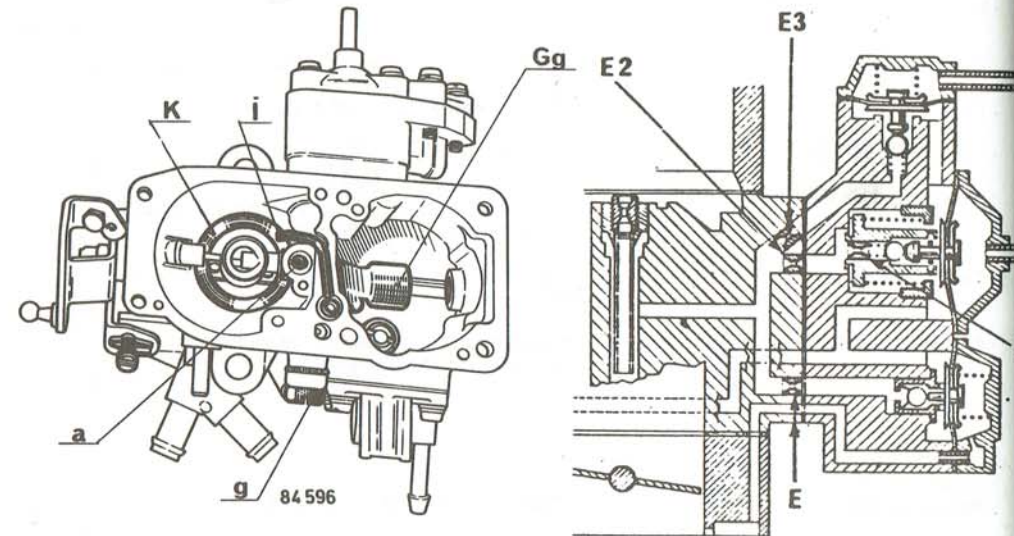
Les étanchéités sont renforcées sur les points suivants :

- Couvercle et cuve en magnésium
- Joint de dessus de cuve en caoutchouc entoilé (épaisseur 0,6 mm).
- Portées d'axe de papillon montées avec bagues à lèvres.
- Gicleur de ralenti comportant un bouchon avec joint d'étanchéité.
- Vis de richesse montée dans un puits (pour inviolabilité) et munie d'un joint torique
- Membranes de pompe de reprise et d'enrichisseur renforcées.
- Plan de joint entre couvercle et cuve augmenté par rapport au carburateur SOLEX DIS atmosphérique.



84594

CARACTERISTIQUES DU CARBURATEUR



REGLAGES

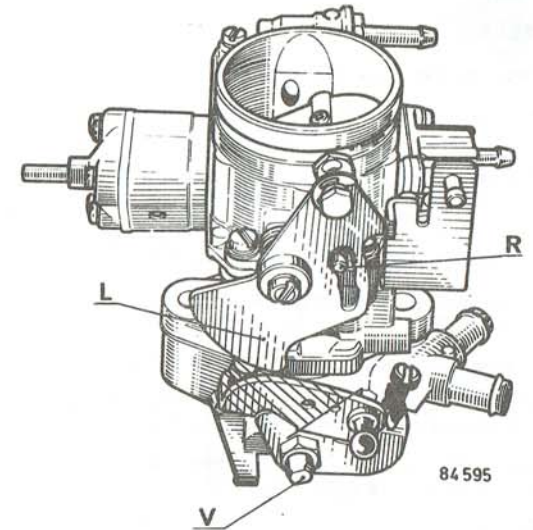
| TYPE | SOLEX 32 D.I.S. |
|--|--|
| REPÈRE | 752 |
| Buse (K) | 24 |
| Gicleur principal (Gg) | 112,5 ± 2,5 |
| Automaticité (a) | 135 |
| Gicleur de ralenti (g) | 41 |
| Enrichisseur (E) | 75 |
| Enrichisseur de suralimentation (E1) | 50 (ouvert à partir de 180 mbar de pression de suralimentation) |
| Enrichisseur de suralimentation (E2) (E3) | 80 (ouvert à partir de 450 mbar de pression de suralimentation) 65 (ouvert à partir de 640 mbar de pression de suralimentation) |
| Pointeau | 1,7 à bille |
| Injecteur de pompe de reprise reprise (i) | 50 |
| Course de pompe de reprise (mm) | 7 |
| Niveau d'essence | Non réglable (respecter impérativement l'épaisseur du joint de pointeau = 1 mm). |

DISPOSITIF DE DEPART A FROID

Il est autorisé de déposer le levier L, le renvoi R ainsi que l'axe et le volet de départ à froid.

Il est ensuite nécessaire de boucher parfaitement les trous de passage de l'axe dans le carburateur, ainsi que celui de la vis A.

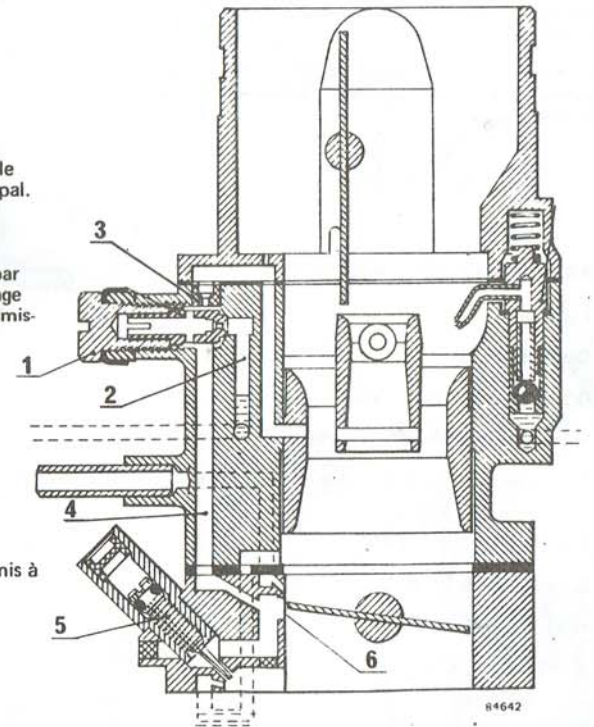
Il est autorisé d'enlever la partie hachurée du levier de commande de papillon.

**CIRCUIT DE RALENTI**

Le gicleur de ralenti (1) est alimenté :

- en essence, par le canal (2) qui la prélève dans le puits d'émulsion situé en aval du gicleur principal.
- En air par le calibrage (3).

L'émulsion, créée par le gicleur (1), est dirigée par le canal (4) vers la vis de richesse (5) et se mélange à l'air aspiré par le moteur, dans le conduit d'admission.

**CIRCUIT DE PROGRESSION**

Il est réalisé par un orifice à fente verticale (6) piqué sur le canal (4) du circuit de ralenti.

Dès que le papillon s'entrouvre l'orifice (6) soumis à la dépression débite.

REGIME DE RALENTI 650 ± 50 tr/min. CO = $1,5 \pm 0,5$ %

REGLAGE DE RALENTI

Avec analyseur de gaz d'échappement

Brancher un tachymètre pour contrôler le régime.

Mettre le moteur à la température normale de fonctionnement, en le faisant tourner à 2000 tr/min. environ, jusqu'à l'ouverture du thermostat d'eau pour le circuit radiateur.

Le moteur doit être rodé, filtre à air en place.

Le système d'allumage doit être en bon état et parfaitement réglé.

Il ne doit pas y avoir de prise d'air additionnelle.

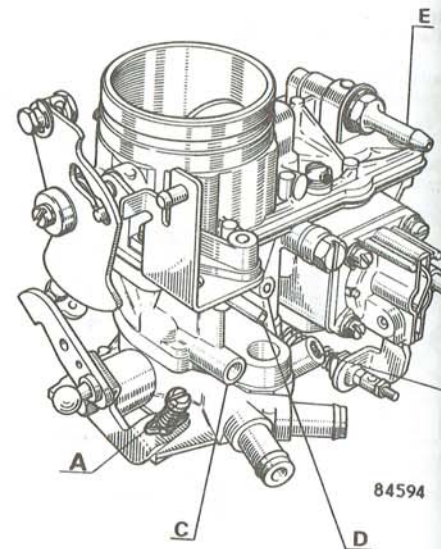
Vérifier les tuyaux de réaspiration des vapeurs d'huile et de dépression de la capsule d'avance de l'allumeur.

Dans les pays concernés, casser et retirer le bouchon d'inviolabilité sur la vis de richesse (B).

- Tourner la vis de volume (A) pour obtenir un régime voisin du ralenti.
- Agir sur la vis de richesse (B) pour obtenir la valeur de CO correcte.

Répéter ces deux opérations pour obtenir simultanément un régime de ralenti correct et la valeur de CO correcte.

Dans les pays où la réglementation l'exige, le réglage terminé, encliqueter ou poser le bouchon d'inviolabilité sur la vis (B).



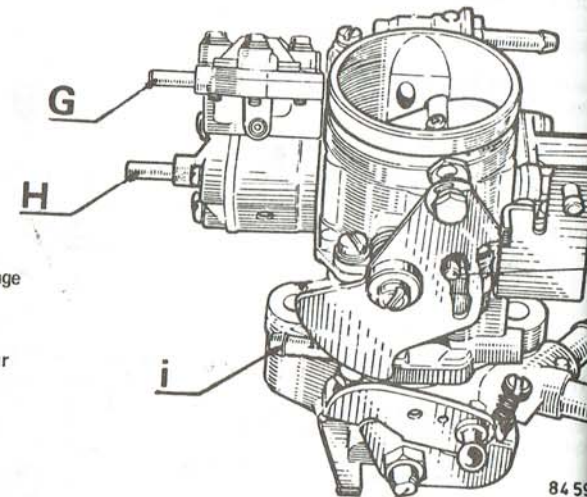
BRANCHEMENTS CARBURATEUR :

Fig. 84954

- C : inutilisé à boucher avec un joint d'étain
- D : vers capsule à dépression boîtier d'allumage
- E : arrivée d'essence du régulateur
- F : pression suralimentation avant carburateur

Fig. 84595

- G : mise à l'air libre
- H : mise à l'air libre
- I : vers la capsule du vérin du turbocompresseur



CIRCUIT PRINCIPAL

En marche normale, le moteur est alimenté en essence par le gicleur (Gg) et en air par la buse (K).

L'automatisme du dosage air-essence est réalisée au moyen d'une entrée d'air calibrée par l'ajutage (a). Le tube d'émulsion (s) prolongé par le tube de giclage dont il fait partie intégrante est emmanché à force dans son logement donc inamovible.

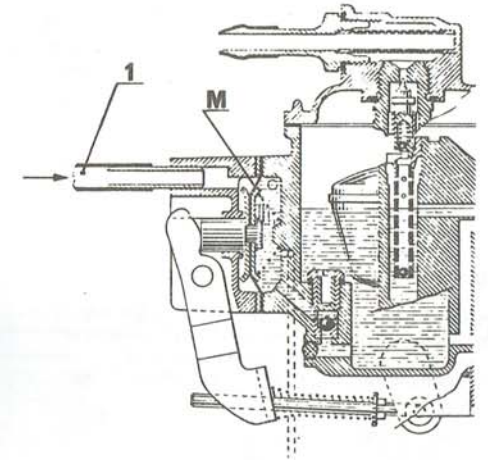
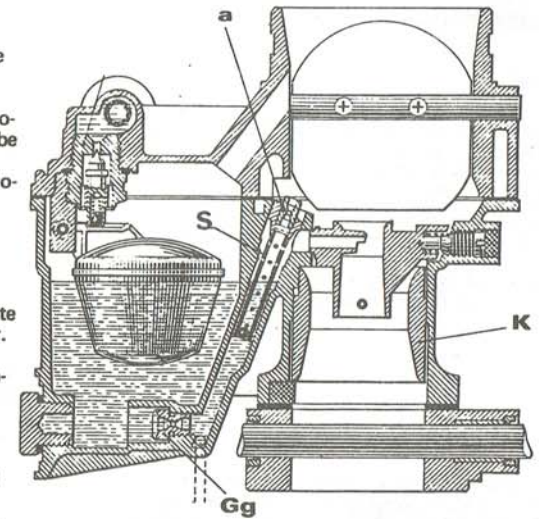
POMPE DE REPRISE

La pompe de reprise à commande mécanique comporte un corps venu de fonderie avec la cuve du carburateur.

En position de ralenti, papillon des gaz fermé, la membrane (M), repoussée vers l'extérieur sous l'effet d'un ressort permet le remplissage de la capacité de la pompe.

La membrane (M) est en liaison avec la commande du papillon des gaz par un système avec leviers et tringle reliés à l'axe du papillon. Lorsqu'on ouvre le papillon des gaz, le mouvement de l'axe provoque un déplacement instantané de la membrane (M) qui chasse l'essence contenue dans la capacité à travers le clapet à bille et l'injecteur calibré débouchant à l'entrée de la buse. Le calibrage de l'injecteur règle la vitesse de l'injection.

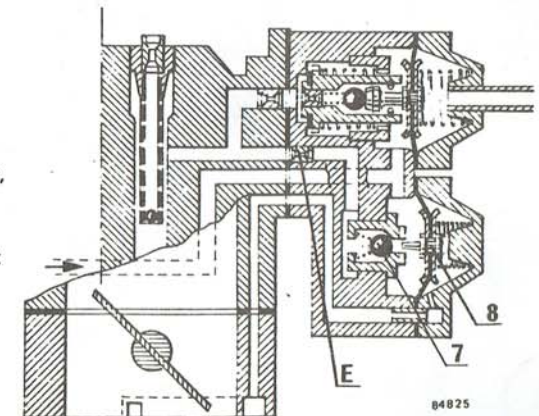
Nota : De façon à équilibrer les pressions sur la membrane, la pression d'air de suralimentation est appliquée, sur la membrane côté levier de commande, par le canal (1).

**ENRICHISSEUR DE PLEINE CHARGE.**

Il est composé d'un gicleur (E) commandé par un clapet à bille (7) et une membrane (8) soumise à la dépression du collecteur d'admission.

Au ralenti et dans les fonctionnements à charge partielle, la dépression du collecteur agit sur la membrane, le clapet bille est fermé.

A pleine charge et lors de reprises dans le collecteur d'admission d'une part la pression et le ressort agissent sur la membrane, le clapet bille (7) s'ouvre établissant le circuit d'enrichissement, calibré par le gicleur (E).



ENRICHISSEUR DE SURALIMENTATION

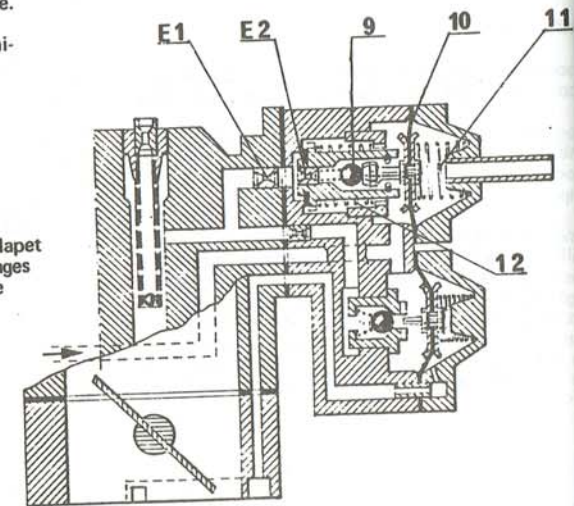
Cet ensemble est composé d'un gicleur (E1), d'un piston calibré (E2) maintenu sur son siège par un ressort 12, d'un clapet bille (9), d'une membrane (10) et d'un ressort (11) qui maintient le clapet fermé.

La membrane est soumise, d'une part à la pression d'essence, d'autre part à la pression atmosphérique.

La pression de suralimentation agit sur la cuve à niveau contant faisant varier la pression d'essence.

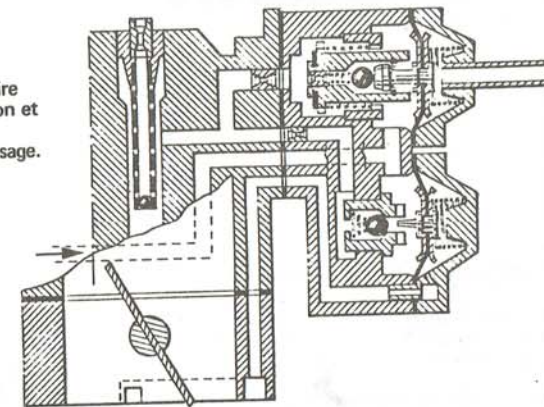
1er temps : (faible suralimentation)

La pression d'essence repousse la membrane, le clapet bille s'ouvre, l'essence passe au travers des calibrages (E2) et (E1) (le calibrage (E2) étant plus faible, le débit d'essence est déterminé par celui-ci).



2ème temps : (forte suralimentation)

La pression d'essence repousse la membrane qui tire le piston, l'essence passe par la périphérie du piston et c'est le calibre (E1) qui détermine la quantité d'essence complémentaire envoyée au puits de dosage.

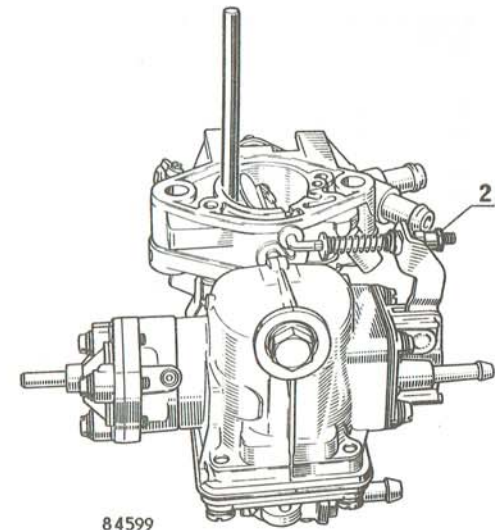


COURSE DE POMPE DE REPRISE.

Mettre une pige du diamètre correspondant à la valeur indiquée sur la fiche de réglage entre le papillon de gaz et le conduit d'air du carburateur, côté opposé aux fentes des progressions.

La pompe doit être en fin de course.

Le réglage s'effectue par l'écrou (2).



84599

REPLACEMENT DES MEMBRANES

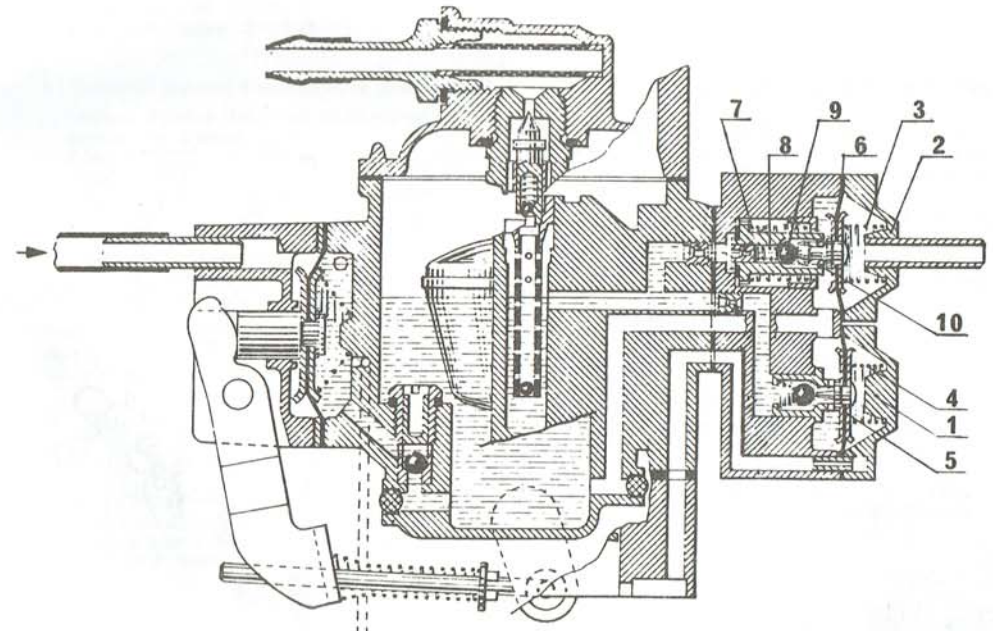
Déposer les deux couvercles (1) et (2) les ressorts (3) et (4) et la membrane d'enrichissement pleine charge (5).

Pour sortir la membrane d'enrichissement de suralimentation (6), tirer la membrane de façon à comprimer le ressort (7) puis enlever l'agrafe (10) et sortir la membrane en faisant attention de ne pas perdre la bille (9) et son ressort (8).

Au remontage :

Mettre en place le ressort (8) la bille (9) et l'agrafe (10), la membrane (6) se clipse par simple pression.

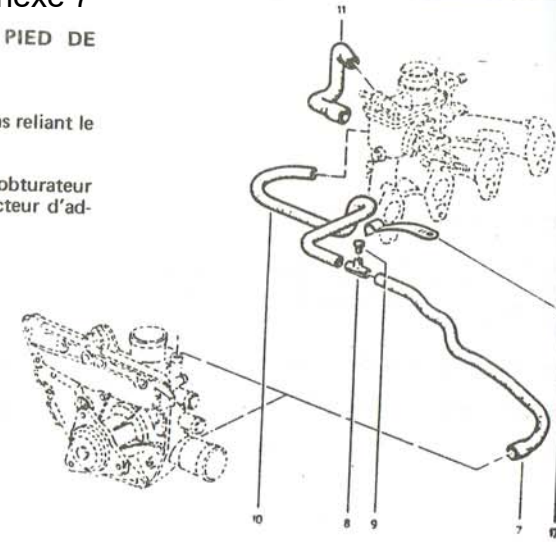
Attention : Les ressorts de membranes sont différents mettre le plus long (4) sur la membrane d'enrichissement pleine charge (5)



SYSTEME DE RECHAUFFAGE DU PIED DE CARBURATEUR

Il est autorisé de démonter les canalisations reliant le pied de carburateur à la pompe à eau.

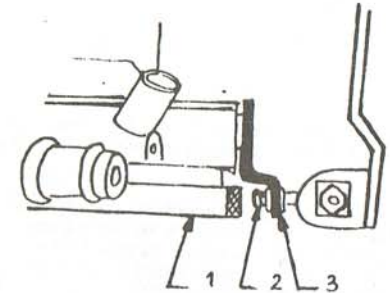
Dans ce cas, il est nécessaire de poser un obturateur sur ce circuit côté pompe à eau et collecteur d'admission.



Une interférence peut se produire entre l'extrémité de la biellette 2 et la cale isolante 1 située entre le carburateur et la tubulure d'admission.

Afin d'éviter ce problème, nous vous recommandons
 . de déformer légèrement vers l'avant de la voiture, le levier 3 fixé sur l'axe de papillon.

. de limer la cale 1 extérieurement pour augmenter la garde avec la biellette 2 (cf. schéma).



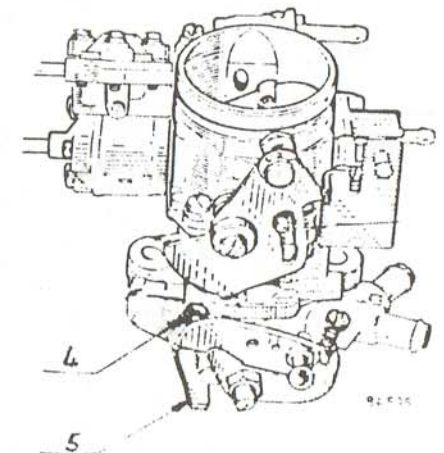
BUTÉE DE PAPILLON "GRAND OUVERT" :

Les carburateurs SOLEX 32 DIS comportent une butée de papillon en pleine ouverture qui correspond à une position verticale du papillon.

Il arrive lorsque la course de la pédale d'accélération a été mal réglée, que cette butée 5 casse, le papillon peut alors "dépasser" la position verticale et perturber la bonne marche du moteur en pleine puissance.

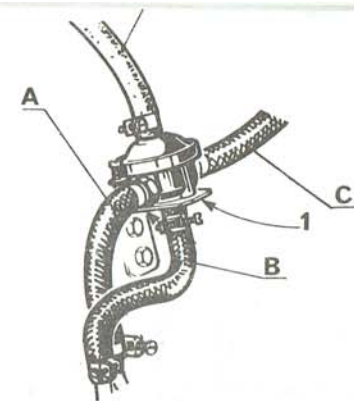
Nous vous recommandons, dans ce cas :

- . de renforcer la butée de la pédale d'accélérateur,
- . de régler la course pour que le papillon soit bien en position verticale, lorsque la pédale est en butée,
- . de mettre une vis de 5 x 90 en 4 cf. dessin et régler celle-ci pour qu'elle vienne en butée sur le collecteur d'admission.



Brancher les canalisations :

- A d'alimentation d'essence
- B de retour d'essence au réservoir
- C de refoulement vers le carburateur
- D de pression de suralimentation

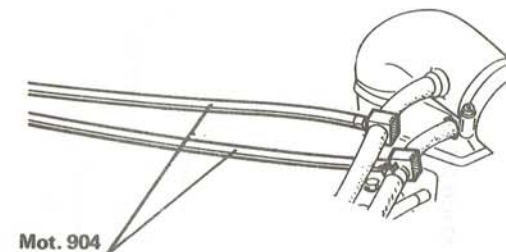


CONTROLE DE LA PRESSION D'ALIMENTATION D'ESSENCE ET DE LA PRESSION DE SURALIMENTATION.

Brancher les tuyauteries de raccordement Mot. 904 d'une part à l'arrivée d'essence au carburateur ; d'autre part à la pression de suralimentation sur la goulotte du carburateur.

Raccorder les tuyaux de l'outil Mot. 904 aux manomètres des outils (Mot. 867 et Mot. 836).

Purger l'air se trouvant dans le manomètre servant à mesurer la pression d'essence, et s'assurer du bon état et de l'étanchéité du circuit.



Attention : Pour le relevé de la pression d'essence le manomètre doit se trouver sensiblement au niveau du régulateur de pression d'essence.

a : Relevé de pression d'essence (sans suralimentation)

Faire tourner le moteur au ralenti et relever les pressions :
 Pression de suralimentation : nulle
 Pression d'essence : 275 ± 25 mbar.

b : Relevé de pression d'essence et de suralimentation

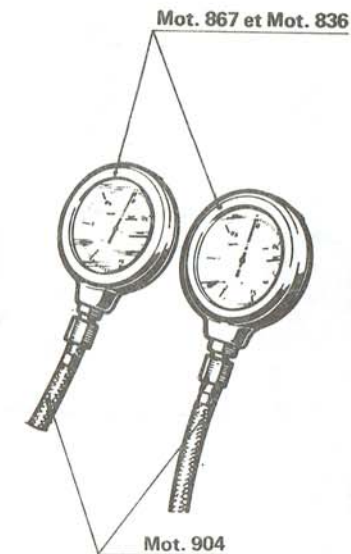
(moteur à pleine charge sur route régime moteur supérieur à 3000 tr/min.)
 Pression de suralimentation : 570 à 670 mbar.
 Pression d'essence = Pression de suralimentation + pression d'essence au ralenti.

Exemple :

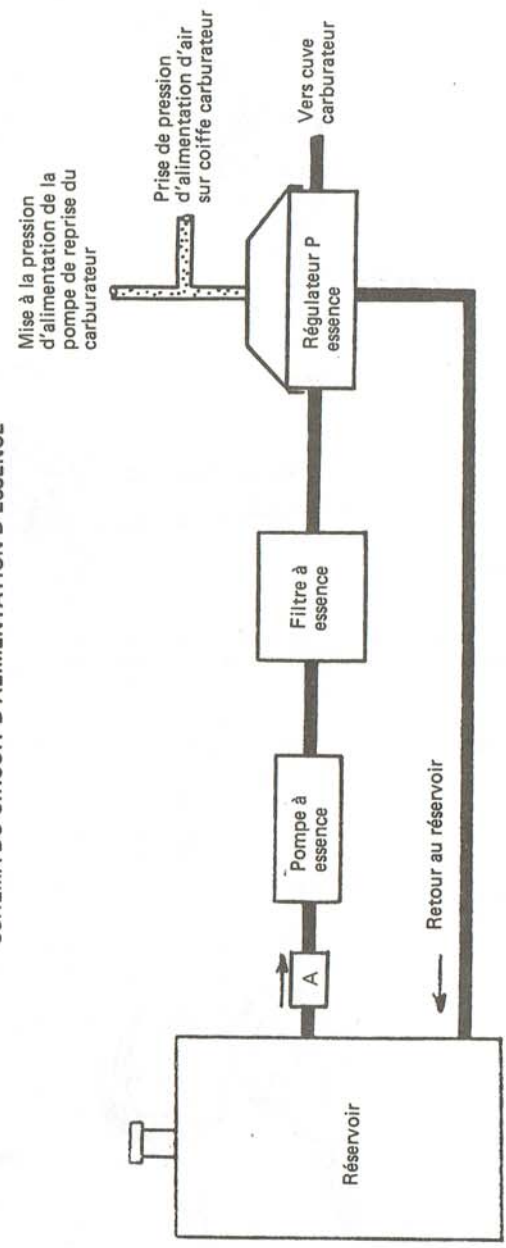
Pression de suralimentation 620 mbar. La pression doit être comprise entre :
 $620 \text{ mbar} + 275 \pm 25 \text{ mbar}$ soit 870 à 920 mbar.

Nota : Le régulateur de pression n'est pas réglable. En cas de défaut de pression, vérifier le bon état et le branchement des canalisations, l'état du filtre à essence avant de remplacer le régulateur.

84603



SCHEMA DU CIRCUIT D'ALIMENTATION D'ESSENCE



Il est conseillé de monter un préfiltre réf : 77 00 724 743 en A

JOINTS DE COLLECTEURS :

Il est autorisé de centrer les joints d'admission et d'échappement en agrandissant les trous de passage des vis et des goujons de fixation.

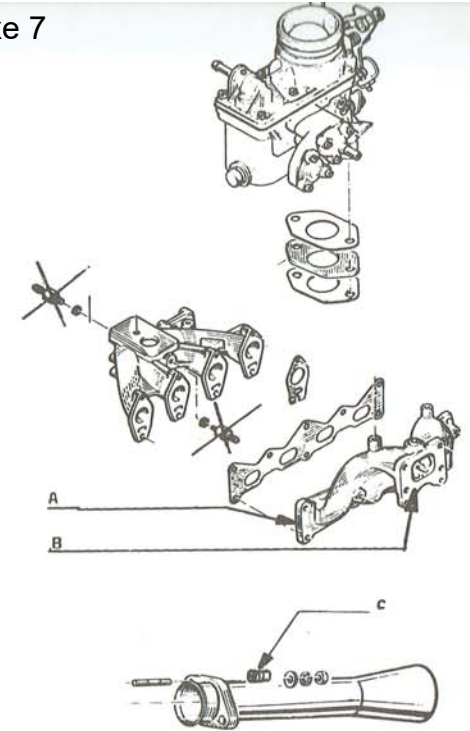
COLLECTEUR ADMISSION -

Il est autorisé de supprimer les clapets situés sur le collecteur d'admission.

Il est autorisé de boucher les trous de circulation d'eau dans le collecteur d'admission.

COLLECTEUR ECHAPPEMENT -

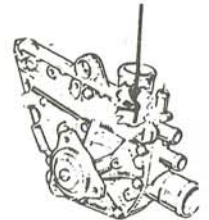
Il est autorisé de surfer les faces A et B des brides côté turbocompresseur et côté culasse.

**SORTIE ECHAPPEMENT :**

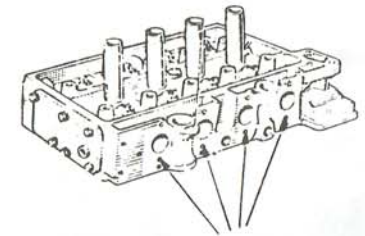
La fixation devra être effectuée en interposant des ressorts C entre la bride du tube d'échappement et les écrous de fixation (réf. ressort 77 00 663 561).

POMPE A EAU

Il est autorisé de boucher le trou de 6 situé dans le conduit supérieur de la pompe à eau.

**CIRCUIT DE RECHAUFFAGE DE COLLECTEUR D'ADMISSION**

Il est autorisé de boucher les trous de passage d'eau vers le collecteur d'admission.



5

Suralimentation

Les problèmes de pression de suralimentation ne proviennent pas toujours du turbocompresseur lui-même.

Nous vous conseillons :

1°) D'installer un petit manomètre au tableau de bord.

Il vous permettra d'avoir une indication :

- sur la valeur de la pression en dynamique,
- sur la rapidité d'établissement de cette pression.

2°) De réaliser des raccords au niveau des canalisations d'admission sans fuites.

- canalisation directe avec le moins de raccords possible.
- réalisation de bourrelets aux extrémités des tuyaux métalliques pour arrêter les colliers des canalisations souples.

3°) De vérifier régulièrement l'étanchéité du système d'échappement avant le turbo.

- surfacer les appuis des brides, au besoin.

4°) De décalaminer régulièrement le clapet de décharge porté par le couvercle arrière du turbocompresseur.

5°) De vérifier régulièrement l'étanchéité des canalisations d'admission après le compresseur.

CANALISATIONS

Les canalisations d'air comprimé reliant la sortie du compresseur à l'échangeur de température et ce dernier à la goulotte plastique du carburateur sont libres.

Nous vous donnons cependant les conseils suivants :

I - MATERIAUX : Aluminium
Cuivre
Plastique.

La température de l'air comprimé en sortie compresseur peut atteindre 110°C.

La pression peut atteindre 1 bar.

II - DIMENSIONS :

diamètre intérieur : 50 mm
longueur : la plus courte possible.

III - RACCORDS :

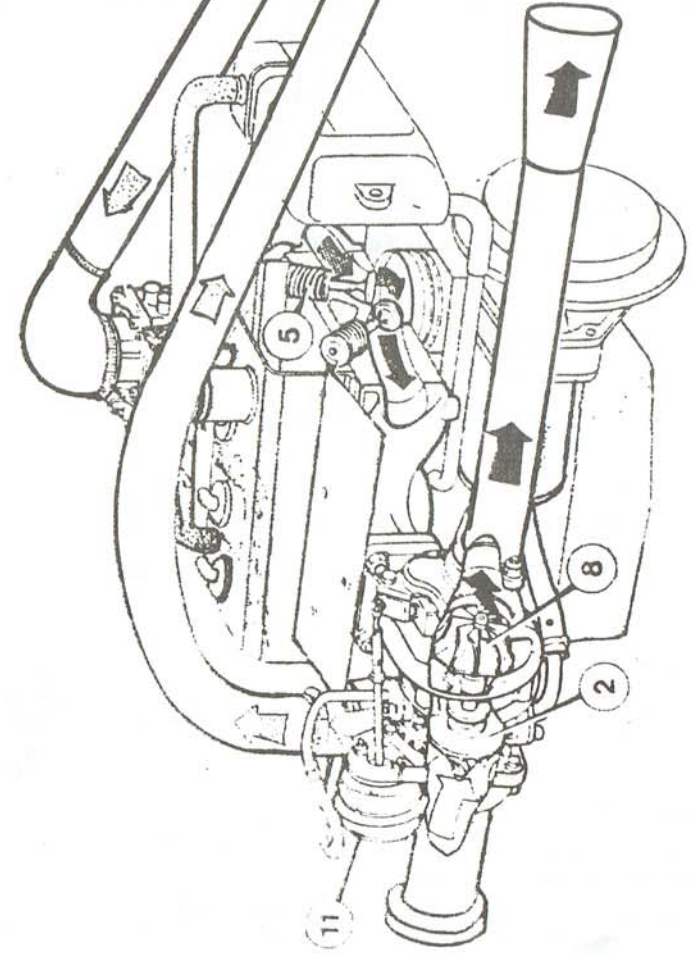
Nous vous recommandons de prévoir des raccords avec des colliers efficaces, et de faire réaliser un "ourlet" aux extrémités des canalisations métalliques, afin de bloquer positivement les raccords.

IV - ISOLATION :

Le règlement technique interdit tout système destiné à améliorer le refroidissement de l'air comprimé autre que l'échangeur de température fourni avec le kit.

Nous vous recommandons donc de faire en sorte que la canalisation de sortie du compresseur passe aussi loin que possible du collecteur d'échappement, et de l'isoler du rayonnement de l'échappement, en fixant sur le collecteur, un écran thermique.

Dans ce cas de figure pour la disposition de l'échangeur de température, nous vous conseillons :
D'éloigner autant que possible la canalisation de sortie du compresseur du collecteur d'échappement,
De placer sur le collecteur d'échappement un écran thermique en tôle d'inox.



Modèles autorisés :

- 1 - réf 77 00 715 628 (FUEGO TURBO)
- 2 - réf 77 00 689 227 (RENAULT 18 TURBO)
- 3 - réf 77 01 691 836 (RENAULT 30 TURBO D)
- 4 - réf 77 00 762 960 (RENAULT 5 GT TURBO)
- 5 - réf 77 00 752 904 (RENAULT 25 TURBO D)
- 6 - réf 77 00 755 150 (RENAULT 21 TURBO D)

L'emplacement de l'échangeur est libre, cependant il ne doit pas dépasser le sommet de l'arc de sécurité.

Le branchement des conduits est libre.

Le blocage du volet en position ouverte est autorisé. Le système de commande du volet ainsi que la capsule thermostatique peuvent être supprimés.

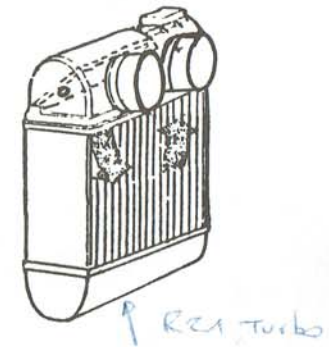
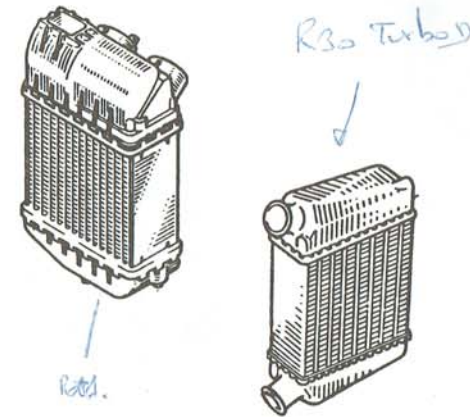
Il est autorisé de renforcer le sertissage des bacs plastique sur le faisceau.

L'utilisation :

- de matières réfrigérantes,
- d'un ventilateur

EST INTERDITE.

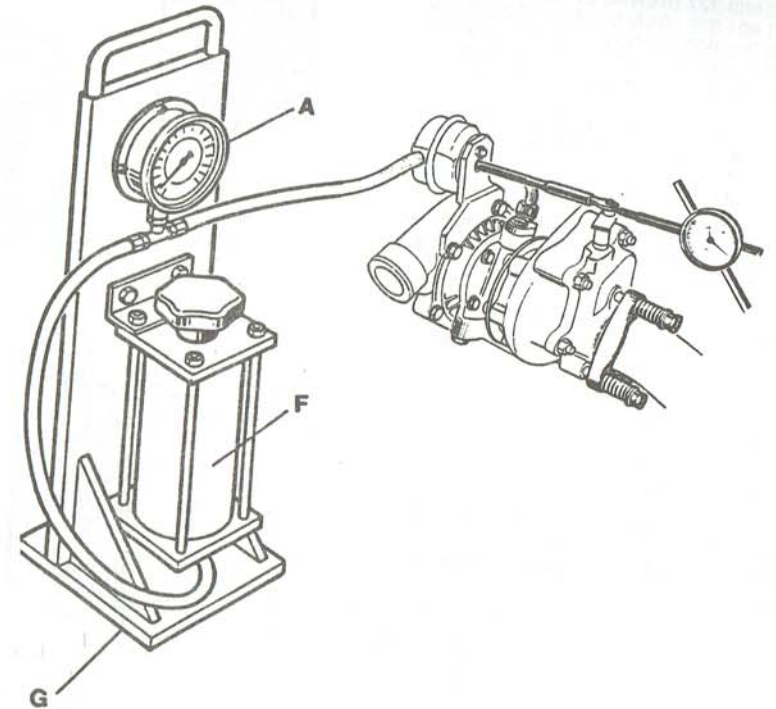
La température d'entrée d'air au carburateur $\approx 50^{\circ}\text{C}$ mesurée en dynamique pleine charge. (5000/6000 tr/mn accélérateur grand ouvert en 4e ou 5e vitesse).



REGLAGE DU TARAGE DU VERIN

MATERIEL :

- 1 - Manomètre "A" - réf BOURDON : Type MV2 O 150 mm, classé 0,5 de 0 à 1,6 bar. Ets BOURDON - 29 rue du Progrès - 93100 MONTREUIL - Tél : 48 59 16 90.
- 2 - Comparateur "B" - Réf 812 - 1. FACOM.
- 3 - Pince FACOM "C" - Réf 507.
- 4 - Pompe à vide "F" SOURIAU - Type 1264-03 - Tél : 46 87 23 23.
- 5 - Support de pompe à vide et mano de pression "G" à réaliser suivant le croquis page suivante.

**METHODE :**

- Installer les appareils et les outils comme il est montré ci-dessus.
- Aligner l'axe du comparateur avec la tige du vérin.
- Mettre le zéro du comparateur en face de l'aiguille.
- Brancher la source d'air sur la capsule du vérin comme il est montré ci-dessus.
- Faire monter doucement la pression en agissant sur l'écrou de la pompe F jusqu'à obtenir une course de 5mm
- Lire la pression sur le manomètre, elle doit être de 820 ± 30 mbar. soit 850 mbar MAXIMUM.
Si la pression est trop faible, raccourcir la tige et inversement si elle est trop forte.

REMARQUES :

- Le manchon est serti sur la tige : percer le sertissage avant de le tourner pour régler la pression.
- Refaire une ou plusieurs mesures pour confirmer la lecture et procéder toujours en faisant monter la pression.
- Cette méthode demande de la rigueur dans son exécution, ainsi qu'un matériel correctement installé et étalonné.

IMPORTANT

A: Vérin de turbocompresseur type A03.
B: Turbocompresseur type T3
pour RENAULT 18 turbo (125 CV).

DEPOSE REPOSE DU TURBO-COMPRESSEUR

Enlever la durite entre filtre à air et turbo-compresseur.

Desserrer le collier et déposer le filtre à air sur le carter d'embrayage, desserrer le collier et enlever les vis de fixation du support de la tuyauterie d'échappement.

Enlever les vis de fixation du conduit d'admission (2) sur son support, desserrer le collier (3) et dégager le conduit (2) sur le côté.

Débrancher les canalisations d'arrivée (4) et de retour d'huile (5).

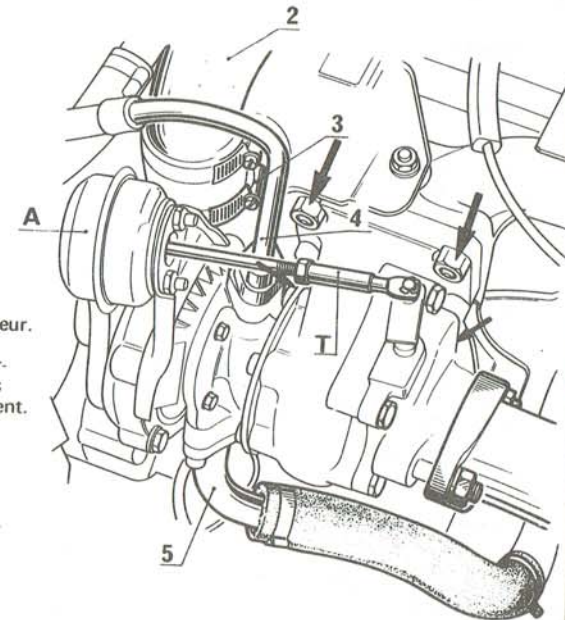
Desserrer le boulon de fixation inférieur (6) de la béquille (7) et enlever les boulons de fixation supérieurs (8).

Il est autorisé d'enlever la gaine protectrice B de la canalisation de retour d'huile du turbocompresseur.

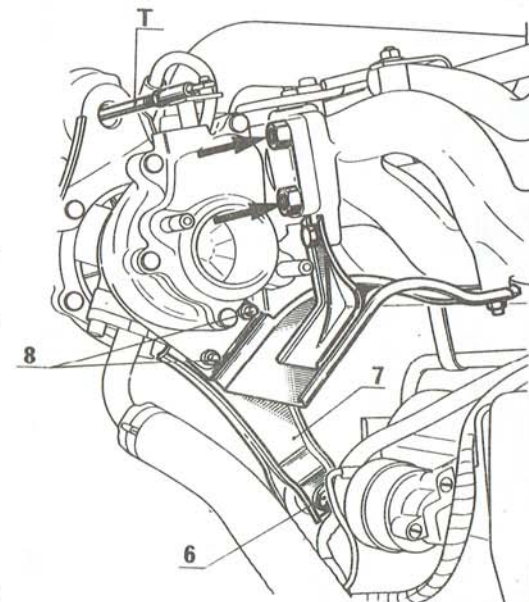
Il est autorisé de placer une rallonge intermédiaire entre cette canalisation et le carter-cylindre.

A l'aide d'une clé mixte (FACOM N° 40), modifiée suivant le croquis ci-contre, dévisser les écrous (flèches) de fixation du turbo-compresseur et le déposer.

Important : Ne jamais prendre le turbo-compresseur par la tige (T), dans ce cas il y a risque de détérioration de la membrane.



84605



84606



84760

Au remontage :

Bien nettoyer les portées de joint du collecteur échappement et du turbo-compresseur.

Remplacer les écrous auto-freineurs de fixation du turbo-compresseur sur le collecteur d'échappement par des écrous neufs conformes au P.R.

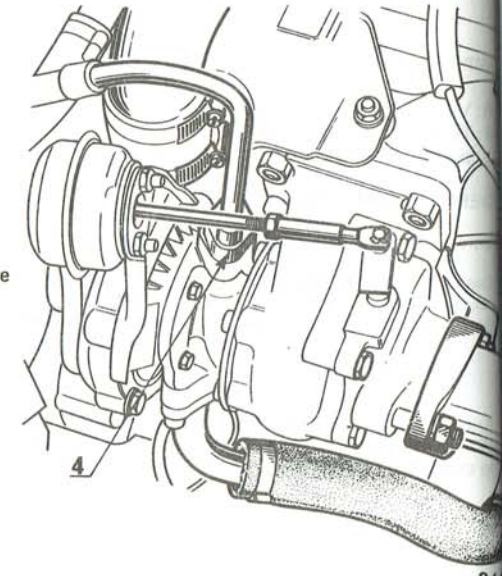
Remplacer les joints d'alimentation et de retour d'huile.

Faire le plein d'huile moteur du turbo par l'orifice d'arrivée (4).

Débrancher le fil haute tension sur la bobine, le mettre à la masse et faire tourner le moteur au démarreur jusqu'à écoulement de l'huile moteur au raccord (4).

Serrer le raccord d'alimentation (4), rebrancher le fil haute tension de la bobine et mettre le moteur en fonctionnement au ralenti afin que la circulation d'huile se rétablisse.

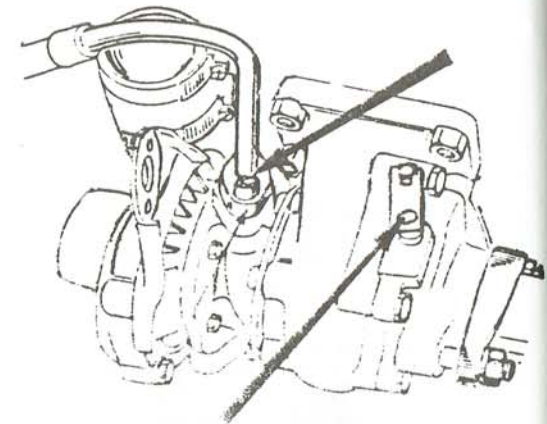
Nota : En aucun cas, ne faire tourner le moteur avec le circuit turbo-compresseur échangeur et carburateur débranché.



84

Il est autorisé de renforcer par soudure les points ci-contre repérés par des flèches.

- A - Liaison du tube d'arrivée d'huile sur la semelle de fixation (brasure).
- B - Liaison du levier de clapet de décharge avec son axe de rotation (soudure électrique).



CANALISATION DU VERIN (WASTE-GATE)

La canalisation reliant la capsule du vérin du clapet de décharge du turbocompresseur au carburateur, ne doit pas être calibrée, pincée, pliée ou fuyarde.

Elle ne devra pas comporter de dérivation.

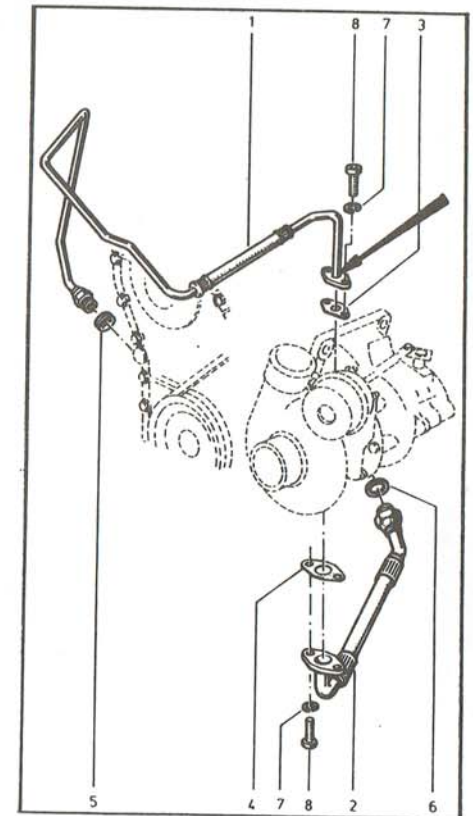
Elle devra présenter les caractéristiques dimensionnelles suivantes :

- diamètre intérieur : $6 \pm 0,5$ mm
sur toute la longueur.
- longueur maximum : 1 200 mm.

Il est autorisé de remplacer le support du turbocompresseur par un support de matériau et de conception libre.

Il est autorisé de renforcer par soudure la liaison du tube d'alimentation en huile avec la semelle de fixation sur le turbocompresseur (réf. 77 00 689 758 /g 11).

Il est autorisé de remplacer la canalisation 1 par une canalisation type AVIATION, les raccords aux extrémités sont libres; il est autorisé de tarauder le palier central du turbocompresseur pour raccorder la canalisation.



6

Allumage

I - POSITIONNEMENT DU BOITIER

- emplacement ventilé,
- fixation sur un support pouvant servir de radiateur,
- éloigné des vibrations moteur,
- éloigné d'une source de chaleur,
- éloigné des projections éventuelles d'eau.

II - CONNEXIONS

- connexions par cosses métalliques soudées,
- isolation complète des connexions au niveau du boîtier.

III - CIRCUIT SECONDAIRE

- câbles antiparasités et équipés de cosses métalliques,
- ne pas attacher ensemble câble secondaire et câble provenant du capteur,
- connexions caoutchouc à chaque extrémité des câbles secondaires.

IV - CORRECTION D'AVANCE

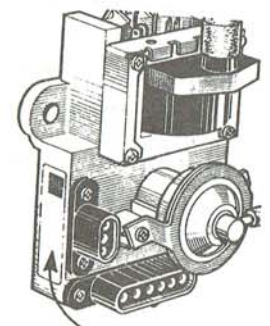
La canalisation reliant la capsule du boîtier d'allumage au carburateur ne doit pas être calibrée, pliée, pincée ou fuyarde.

- elle ne devra pas comporter de dérivation.
- elle devra être réalisée dans un matériau supportant sans déformation, la pression maximum autorisée, soit 660 mbar.
- elle devra présenter les caractéristiques dimensionnelles suivantes :

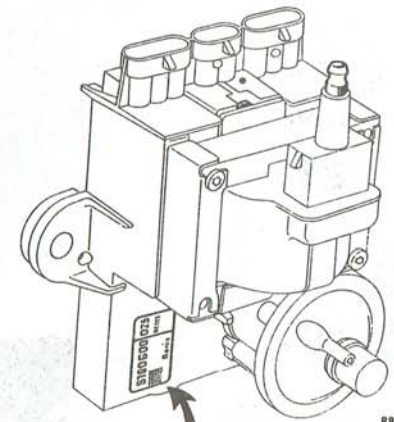
| | | |
|----------------------|---|-------------|
| . diamètre intérieur | : | 2,5mm ± 0,5 |
| . longueur maximum | : | 1500 mm. |

Sa référence est portée sur l'étiquette du calculateur électronique.

Exemple : LOI RE 023



LOI RE 223



Le calculateur électronique ou module dispose sources d'information :

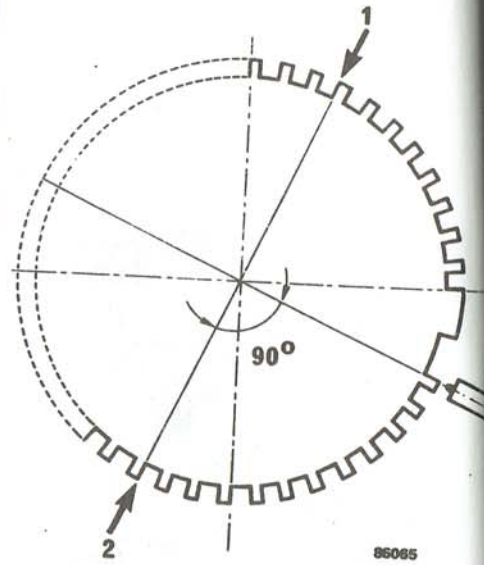
- a) le capteur magnétique de position (P)
- b) le capteur de dépression (C) non démontable

En fonction de ces deux paramètres, il détermine l'ordre d'avance, et un courant primaire qui est transformé en courant haute tension par la bobine.

Le distributeur (M) répartit la haute tension aux bougies.

1 - VOLANT MOTEUR (V)

Il comporte 44 dents fictives régulièrement espacées dont deux ont été supprimées à chaque demi-tour pour créer un repérage absolu placé à 90° avant les points morts hauts et bas; il ne reste donc en réalité que 42 dents.



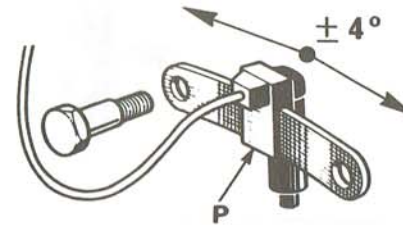
2 - CAPTEUR DE POSITION (P)

Il repère :

- la position du point mort haut (1) et du point mort bas (2),
- la vitesse de rotation du moteur.

Réglage de l'avance initiale :

- inversion des fils du capteur : $+ 4^\circ$
- déplacement du capteur sur la barette : $\pm 4^\circ$

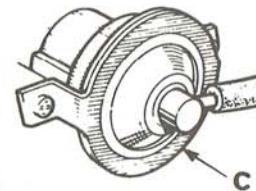


84491

3 - CAPTEUR DE PRESSION (C)

Ce capteur est identique à la capsule à dépression d'un allumage classique, d'apparence extérieure mais son fonctionnement interne est différent.

Ne pas déposer cette capsule : elle est reliée au boîtier électronique par un fil de faible section qui casse lors de tout démontage.



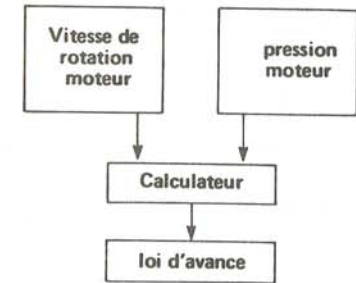
84491

IMPORTANT

- 1 - Ne pas déposer le capteur de dépression du calculateur électronique.
- 2 - Ne pas faire éclater la haute tension sur le calculateur électronique.
- 3 - Ne pas mettre à la masse le primaire ou le secondaire de la bobine (bornes 7 et 8).

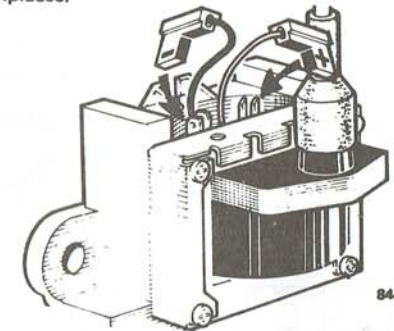
Annexe CALCULATEUR

C'est un système électronique définissant la loi d'avance en fonction de la vitesse de rotation moteur et de la pression moteur.



5 - BOBINE (HT)

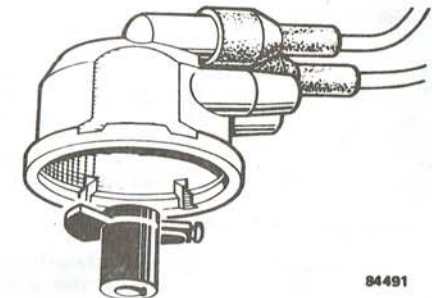
Elle est indépendante du calculateur donc peut être remplacée.



84491

6 - DISTRIBUTEUR (M)

C'est un «allumeur» ayant pour unique fonction de distribuer dans l'ordre d'allumage la haute tension aux bougies.



84491

MOYENS DE CONTROLE -

- Lampe stroboscopique
 - Compte-tours
 - Manomètre et source d'air comprimé ajustable.
- } ou simulateur RENIX

CONDITIONS DE CONTROLE

- Batterie en bon état de charge
- Connexions électriques primaires et secondaires correctes
- Fils secondaires antiparasités
- Bougies en bon état.

CONTROLE A L'AIDE D'UNE LAMPE STROBOSCOPIQUE

- Débrancher les corrections s'il y a lieu (bornes 16-17-18)
- Débrancher le tuyau d'alimentation du capteur de pression
- Brancher la lampe stroboscopique.
- Brancher le compte-tours
- Mettre le moteur en marche.

Etablir la courbe d'avance de 500 t/mn en 500 t/mn de 1000 t/mn à 4000 t/mn.

Nota : au-delà de 4000 t/mn, il devient aléatoire et risqué de stabiliser le moteur à vide.

Comparer la courbe obtenue avec la courbe étalon correspondant à la loi d'avance.

Pour la formule RENAULT TURBO, loi 023 ou 223 courbe 2.

IMPORTANT

Il convient de choisir des régimes moteur qui ne correspondent pas à des changements de pas de l'avance. Exemple, sur la courbe 2 à 3200 t/mn, l'avance augmente brutalement de 3 degrés si le contrôle est effectué entre 3100 et 3300 t/mn ou si le régime moteur est mal stabilisé, on pourra observer une variation NORMALE d'avance de 3 degrés.

Pour ce type de contrôle, il convient d'avoir un compte-tours exact.

Corrections pneumatiques :

Pour chaque valeur de régime utilisée précédemment, faire monter la pression dans le capteur de pression jusqu'à 450 mbar. (Au-delà de cette valeur la correction est plafonnée pour les courbes 023 et 223).

Etablir la courbe d'avance corrigée et la comparer avec les courbes ci contre.

Corrections constantes :

Non prévu sur les boîtiers 023 et 223.

| |
|--|
| CONTROLE A L'AIDE DU SIMULATEUR RENIX |
|--|

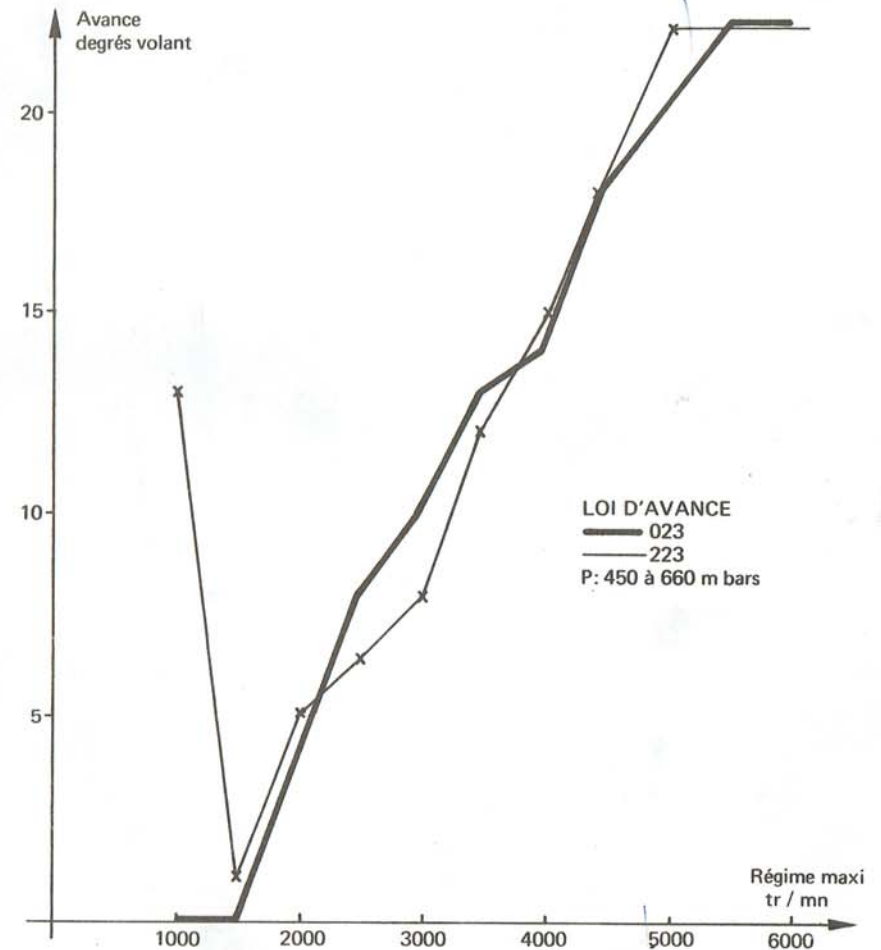
1 - MOTEUR TOURNANT

Même méthode que la précédente.

2 - MOTEUR ARRETE

- Brancher la sortie secondaire de la bobine sur une bougie du moteur
- Débrancher la pompe à essence
- Mettre le contact.

Etablir les courbes d'avance avec et sans correction et les comparer avec les courbes étalons.

**MOYENS DE CONTROLE**

- voltmètre,
- ohmmètre,
- lampe témoin
- lampe stroboscopique,
- station diagnostic avec branchements identiques aux véhicules non munis de prise diagnostic et touche "électronique" enfoncée.

Pour les vérifications techniques de conformité, nous utiliserons un simulateur RENIX permettant de contrôler statiquement :

- les courbes d'avance,
- les corrections pneumatiques,
- la position du capteur sur le carter d'embrayage.

7

Embrayage

GENERALITES

Seules les pièces suivantes sont autorisées :

| | | |
|-----------|-----------------------------------|-----------------------|
| Mécanisme | : 215 CP 450 réf. 77 00 660 124 | Magasin R.N.U.R. |
| ou | : 215 DBR 510 réf. 60 000 007 277 | RENAULT- SPORT DIEPPE |
| Disque | : VALEO 77 00 693 447 | Magasin R.N.U.R. |
| ou | : VALEO 77 11 051 405 | RENAULT-SPORT DIEPPE |
| Commande | : Ressort de butée 77 00 682 976 | Magasin R.N.U.R. |

Commande d'embrayage :

- l'axe de la butée peut être retourné; la biellette peut donc se trouver à droite ou à gauche du carter d'embrayage.


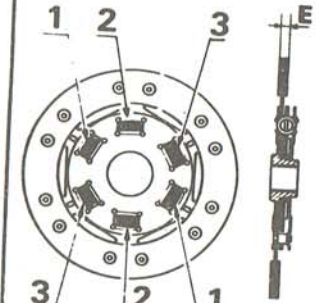
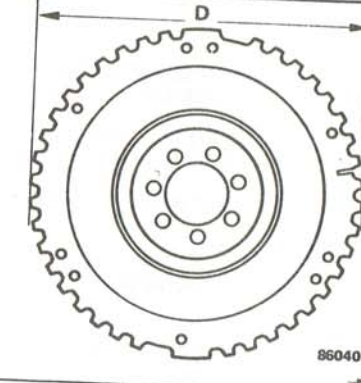
Nous vous conseillons de vérifier que le rappel de la commande se fait correctement après sollicitation.

Vérifier en particulier que le tuyau d'alimentation soit d'un diamètre suffisant pour que le retour du piston du cylindre récepteur soit instantané.

Il est autorisé d'équilibrer par perçage de la face G.

Poids minimum autorisé : 7,250 kg.

Il est autorisé d'ajouter un pion de cisaillement entre le volant-moteur et le vilebrequin.

| MECANISME | DISQUE | VOLANT |
|--|---|--|
|  <p>80511</p> |  |  <p>86040</p> |
| <p>215 CP 450 ou 215 DBR 510</p> | <p>1 Gros Fil JAUNE 2 Petit Fil sans peint. 3 Moyen fil BLEU</p> <p>E = 7.7 mm 215 mm</p> <p>21 Cannelures.</p> | <p>D = 292 mm. H 10 C = 20 mm. 75</p> <p>C : (mini autorisé 20 mm. 50)</p> |



Dans le cas où la face de friction du volant est endommagée, il faut la surfacer ou le remplacer.

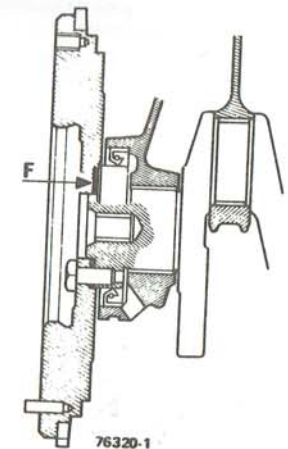
Chasser les trois goupilles de centrage (1).

Retoucher les faces (A) et (B) de la même valeur pour conserver la cote (d) : $d = 0,5 \text{ mm}$.

Il est autorisé d'équilibrer par perçage de la face G.

Poids minimum autorisé : 7 kg, 250.

Il est autorisé d'ajouter un pion de cisaillement entre le volant-moteur et le vilebrequin.



Lors de la repose du volant dégraisser puis enduire la face (F) du volant et du vilebrequin de colle «Loctite Autoform».

Mettre sur les vis de fixation du volant une ou deux gouttes de Loctite Frenetanch.

Visser et bloquer les vis de fixation à 5 daN.m.

8

B. V.

II - PREPARATION DE LA BOITE DE VITESSES :

Déposer :

| | |
|------------------------------------|---------------|
| - le carter de 5ème vitesse | |
| - l'axe de sélection | 77 00 688 087 |
| - le joint d'étanchéité | 77 00 679 022 |
| - le pignon de tachymètre | 77 00 679 329 |
| - l'axe du pignon de tachymètre | 77 00 679 022 |
| - le joint du pignon de tachymètre | 77 03 087 074 |

Monter :

| | |
|--------------------------------|------------------|
| - l'axe renforcé et rallongé | FR 77 00 714 656 |
| - le pignon de 5ème (29 dents) | 77 00 695 363 |
| - le pignon de 5ème (37 dents) | 77 00 695 364 |

(boucher les trous de passage dans le carter de cinquième de l'axe de sélection et du pignon de tachymètre).

Nota :

L'axe de commande de la fourchette d'embrayage peut être inversé, le système de commande peut donc être monter à droite ou à gauche du carter d'embrayage.

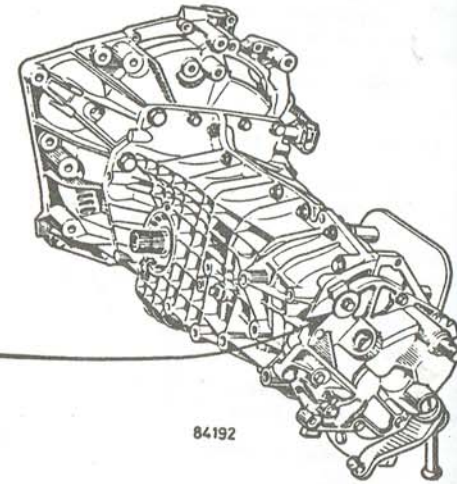
Montage de rondelles sous les ressorts des verrouillages, autorisé.

BOITES DE VITESSES

TYPE : NG3

IDENTIFICATION

Le type, l'indice et le numéro de fabrication sont indiqués sur une plaquette située à l'arrière du carter.



| TYPES - INDICES | 1ère | 2ème | 3ème | 4ème | 5ème | M. AR. |
|------------------------|---------|---------|---------|---------|---------|---------|
| NG3 001 | 11 x 42 | 17 x 37 | 22 x 31 | 33 x 34 | 37 x 29 | 12 x 37 |
| NG3 011 | 11 x 42 | 17 x 37 | 22 x 31 | 33 x 34 | 37 x 29 | 11 x 39 |
| NG3 043 | 11 x 45 | 17 x 37 | 22 x 31 | 34 x 33 | 37 x 29 | 11 x 39 |
| Nb de tours de roue | 2,57 | | | 10,87 | | |
| pour 10 tours allumeur | 2,77 | 4,85 | 7,51 | 10,27 | 13,48 | |

36X31 Plus court

- Couple cônica : 9 x 34

- 9 x 31

- Les premières boîtes de vitesses indice 001 ne possèdent pas de carter d'embrayage prévu pour recevoir le capteur d'allumage AEI, il est possible de monter le nouveau carter d'embrayage sur les boîtes de vitesses indice 001.

- NG 3 001-011 RENAULT 18 turbo avant 1983

- NG 3 043 RENAULT 18 turbo après 1983
FUEGO

Rapports Autorisés 2016.

- 1^{er} 11/42 ou 11/45

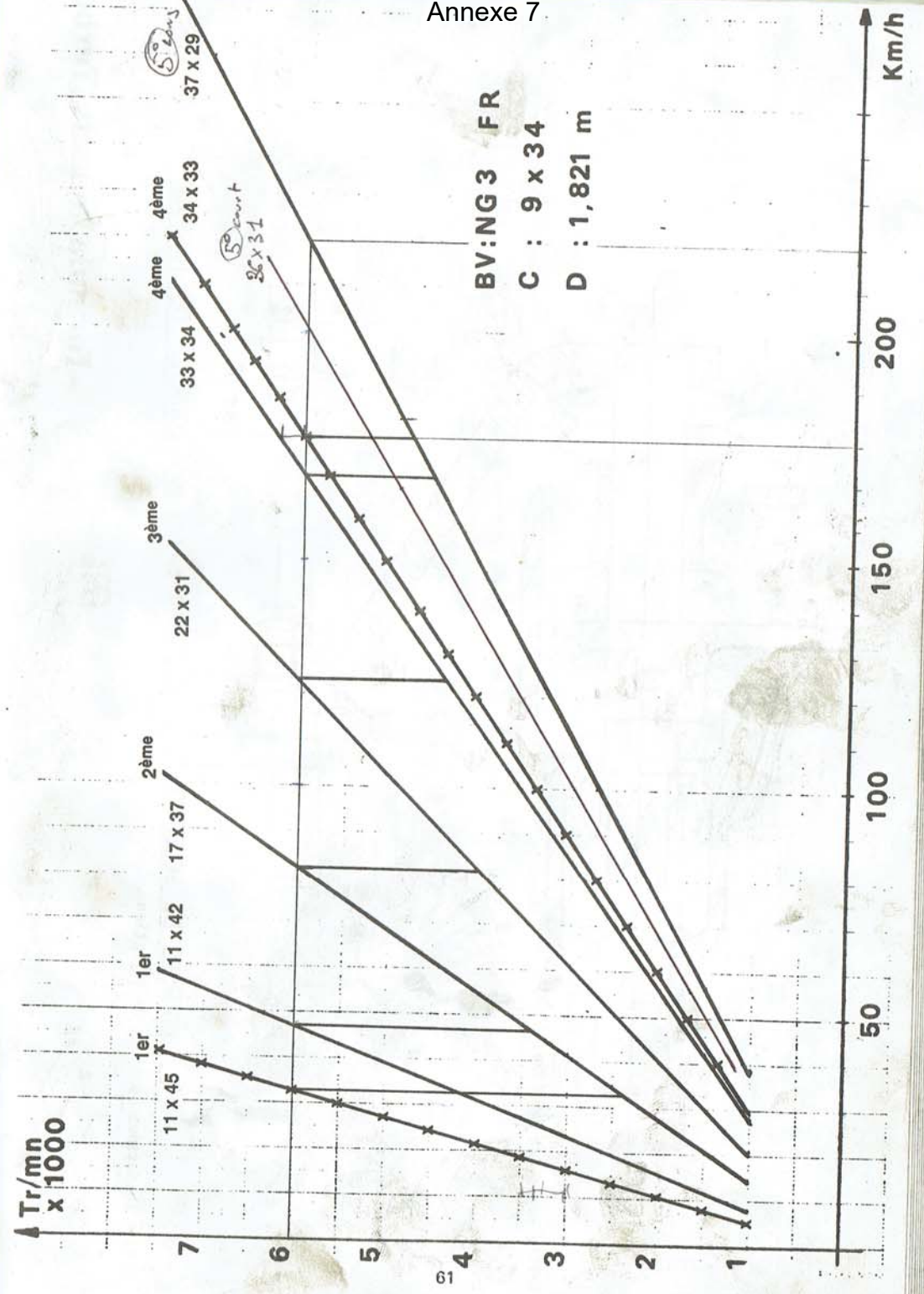
- 2^e 17/37

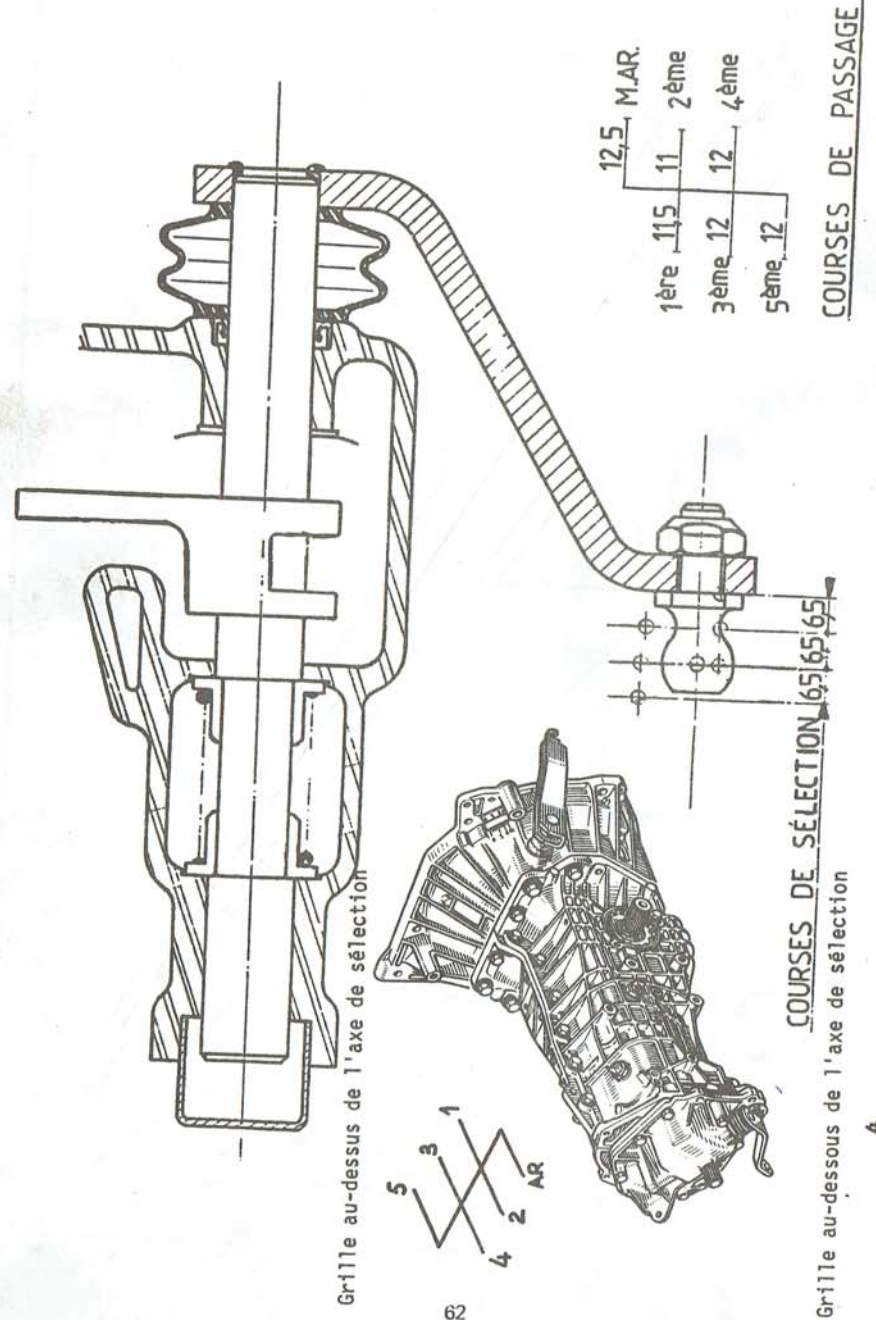
- 3^e 22/31

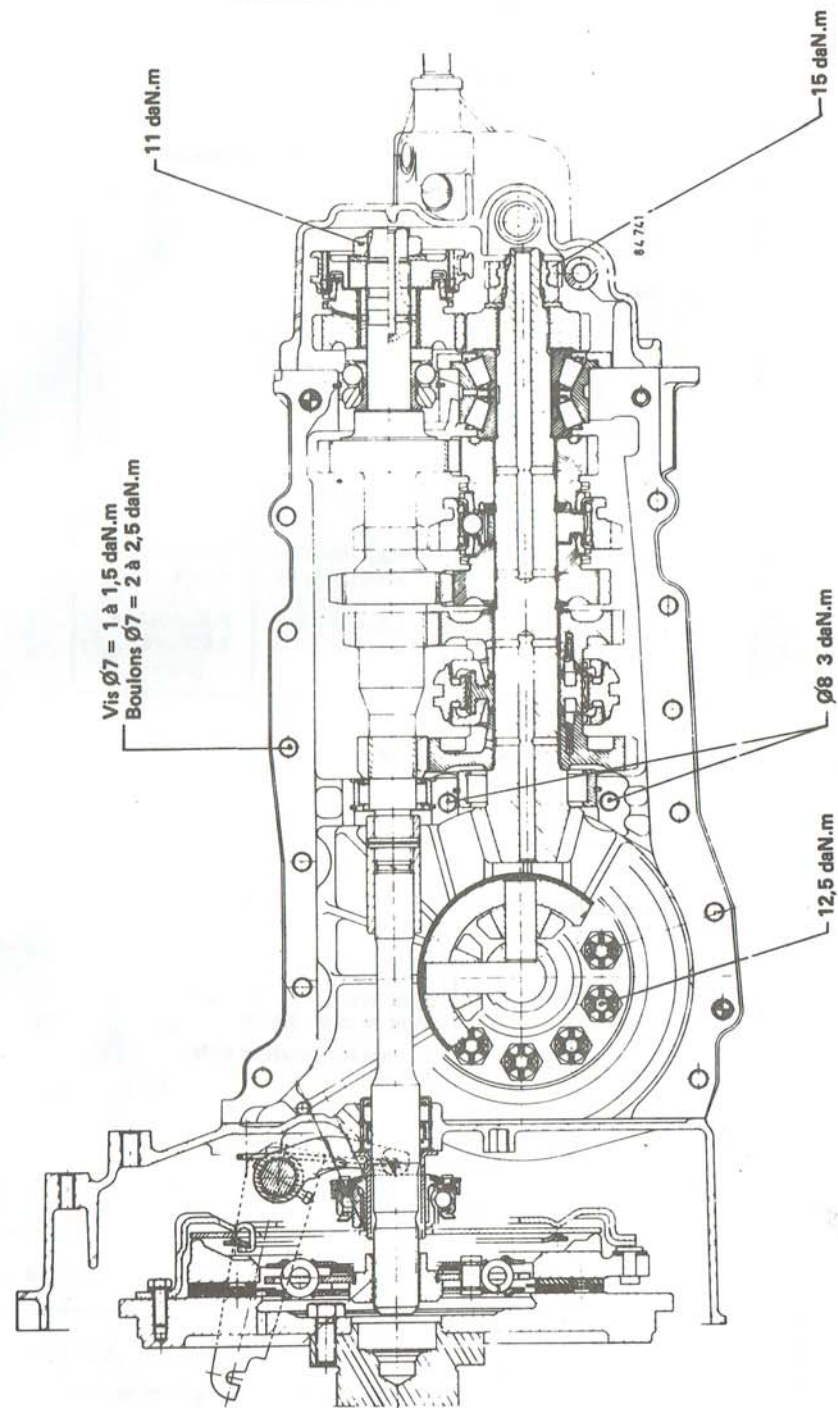
- 4^e 33/34 cont.

- 5^e 34/33 long.


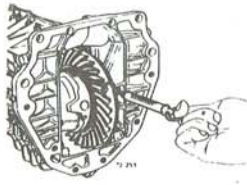
couple 9/34







REGLAGES

| Jeu de denture | Roulements de différentiel | |
|---|---|--|
|  |  | |
| 0,12 à 0,25 mm | ROULEMENTS REUTILISES Libre sans jeu | ROULEMENTS NEUFS Précontrainte 1 à 3 daN. |

La distance conique n'est pas réglable

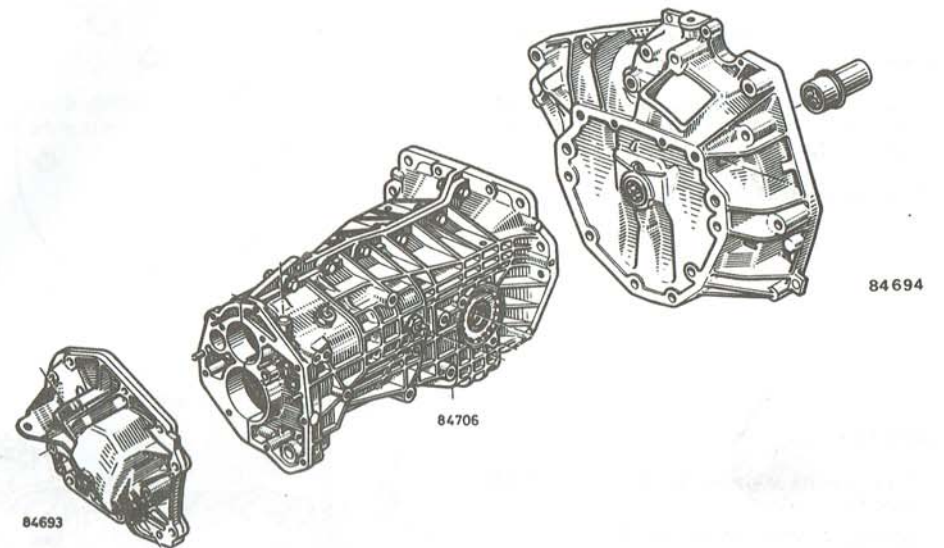
| INGREDIENTS : | à utiliser pour |
|----------------------|--|
| Graisse Molykote BR2 | Cannelures des planétaires et de l'arbre d'embrayage |
| Perfect Seal | Faces d'assemblage des demi-carter |
| | Joint de carter d'embrayage |
| Silicomet | Joint de carter arrière |
| | Filetage des écrous de différentiel |

Pièces à remplacer systématiquement lors d'interventions sur la boîte de vitesses :

- les joints papier
- les joints à lèvres
- les vis de fixation du boîtier de différentiel
- la vis de tachymètre
- les goupilles élastiques
- la frette de maintien des axes de satellites
- le roulement, dans le carter d'embrayage, lorsqu'il a été déposé

REPARATION COMPLETE

DEMONTAGE CARTERS



COUPLES DE SERRAGE

- Vis de couvercle arrière : 1 à 1,5 daN.m
- Boulons des demi-carters Ø7mm 2 à 2,5 daN.m
- Vis des demi-carters Ø7mm 1 à 1,5 daN.m
- Boulons des demi-carters Ø8mm 3 daN.m.
- Vis de carter d'embrayage : Ø8mm = 2,5 daN.m
Ø10mm = 3,5 daN.m

OUTILLAGE SPECIALISE

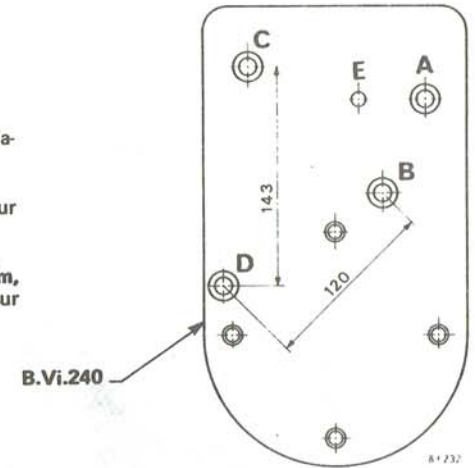
| Référence | Désignation | Indispensable | Utile |
|-----------|------------------------------|--------------------------|--------------------------|
| B.Vi. 240 | Support de boîte de vitesses | | <input type="checkbox"/> |
| B.Vi. 807 | Ecrou à créneaux | <input type="checkbox"/> | |

Il est nécessaire de modifier l'outil B.Vi 240 pour l'adapter sur le carter de boîte de vitesses.

Percer un trou $\varnothing 8,5$ mm (D) aux cotes indiquées sur le dessin.

Souder une entretoise, de diamètre intérieur 8,5 mm, diamètre extérieur 16 mm et de longueur 37 mm, sur la plaque en D.

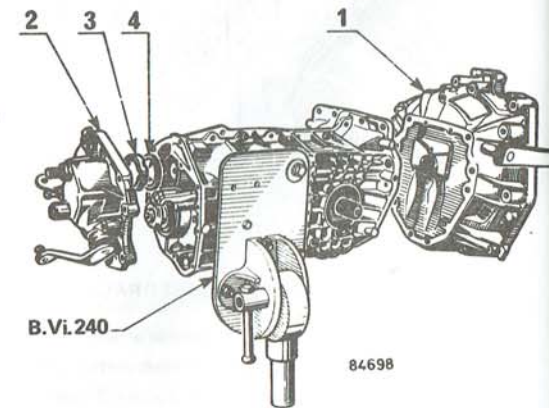
Utiliser les points de fixation B, C, D.



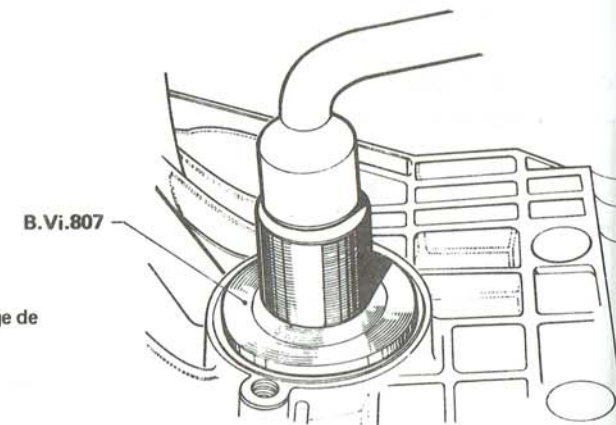
DEMONTAGE

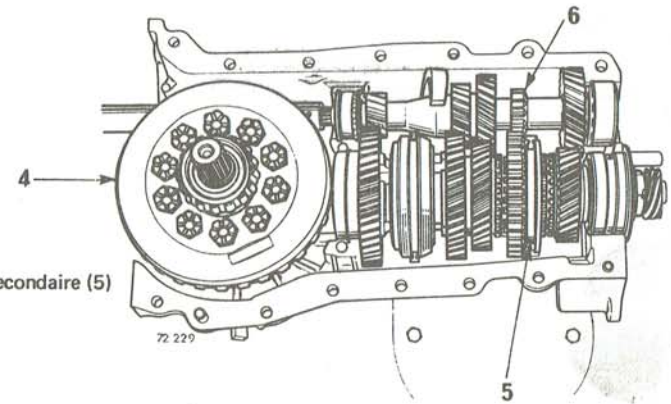
- Fixer la boîte de vitesses sur le support B.Vi 240 modifié
- Déposer le carter d'embrayage (1),
- Le carter arrière (2)

- Déposer le demi-carter gauche (5)



- Débloquer et dévisser les écrous de réglage de différentiel à l'aide de la clé B.Vi 807



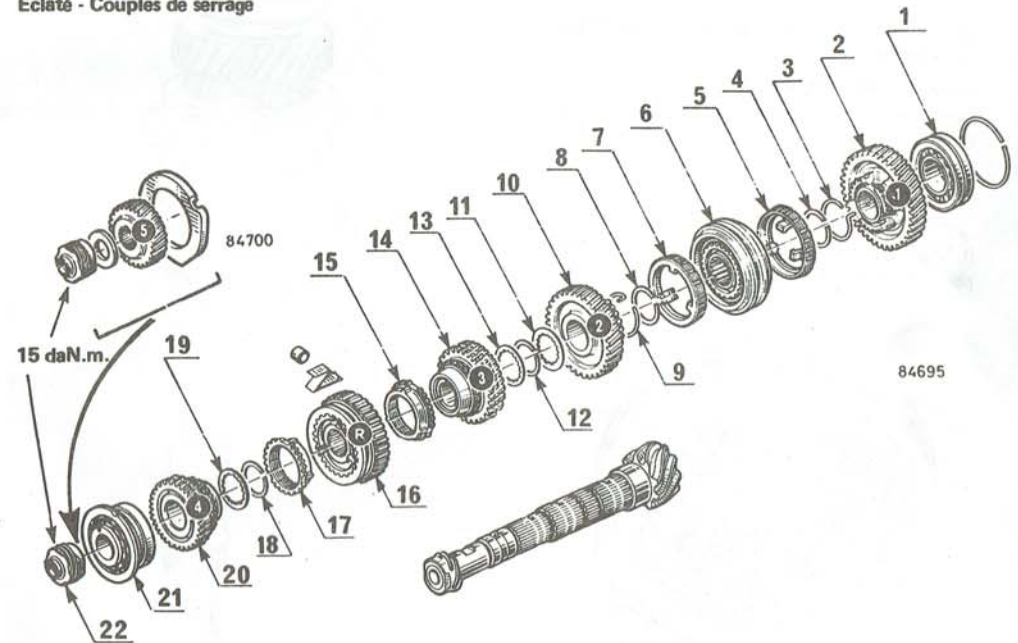


— Enlever le différentiel (4) l'arbre secondaire (5)
et l'arbre primaire (6)

ARBRE SECONDAIRE

DEMONTAGE REMONTAGE

Eclaté - Couples de serrage



| Référence | Désignation | Indispensable | Utile |
|-----------|---------------------|--------------------------|-------|
| B.Vi. 204 | Clé de 32 à fourche | <input type="checkbox"/> | |
| Mot. 50 | Clé dynamométrique | <input type="checkbox"/> | |

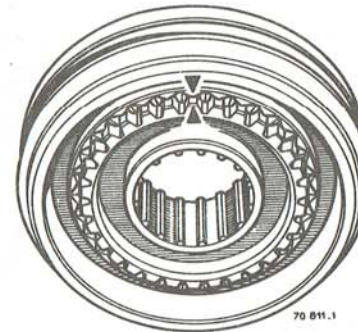
DEMONTAGE

- Démontez les pièces dans l'ordre décroissant suivant l'éclaté, en respectant les particularités du démontage

Particularités du démontage

Les moyeux sont montés libres et maintenus en translation par des anneaux d'arrêt, les extraire à l'aide d'une pince à circlips.

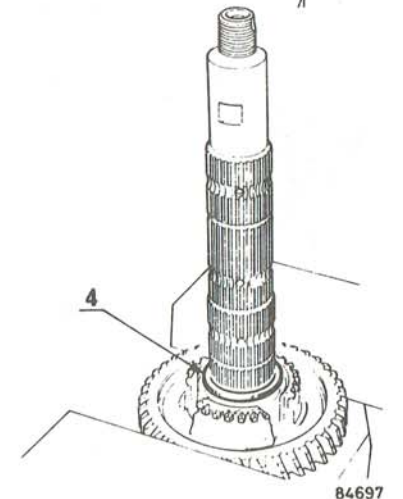
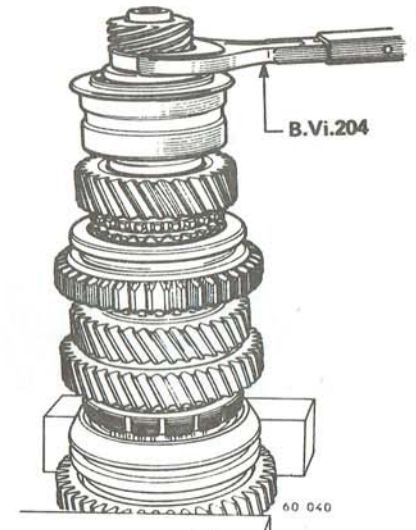
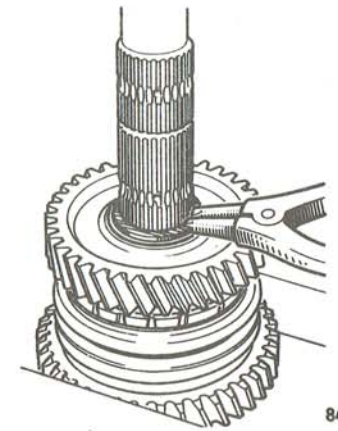
- Serrer l'arbre secondaire dans un étau par le pignon de première
- Engager la première vitesse
- Défreiner et dévisser la vis (22) à l'aide de l'outil B.Vi 204
- Repérer les moyeux de 1ère/2ème et 3ème/4ème par rapport aux baladeurs



- Avant de retirer l'anneau d'arrêt (4) devant le pignon de 1ère, enlever l'arbre secondaire de l'étau car celui-ci n'est plus maintenu.

Attention :

Les galets du roulement (1) ne sont pas maintenus sur l'arbre secondaire (pas de cage intérieure).



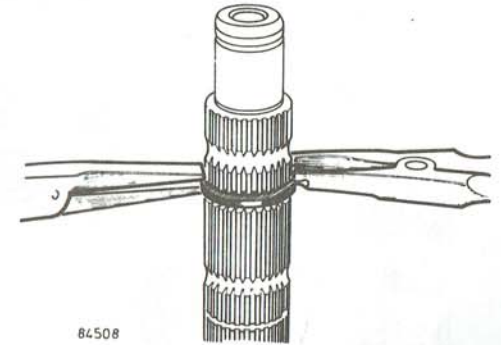
Empiler les pièces sur l'arbre secondaire dans l'ordre croissant en respectant les particularités du remontage.

Particularités du remontage

Les anneaux d'arrêt ne sont pas réutilisables après démontage.

Ils doivent être remplacés systématiquement.

Lors de la repose des anneaux d'arrêt, utiliser une pince à circlips pour écarter les becs et une pince plate pour ne pas vriller l'anneau.

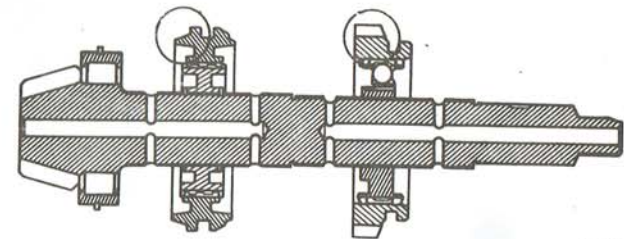


Les moyeux de 1ère/2ème sont montés libres sur l'arbre secondaire, rechercher la position la plus coulissante sur l'arbre.

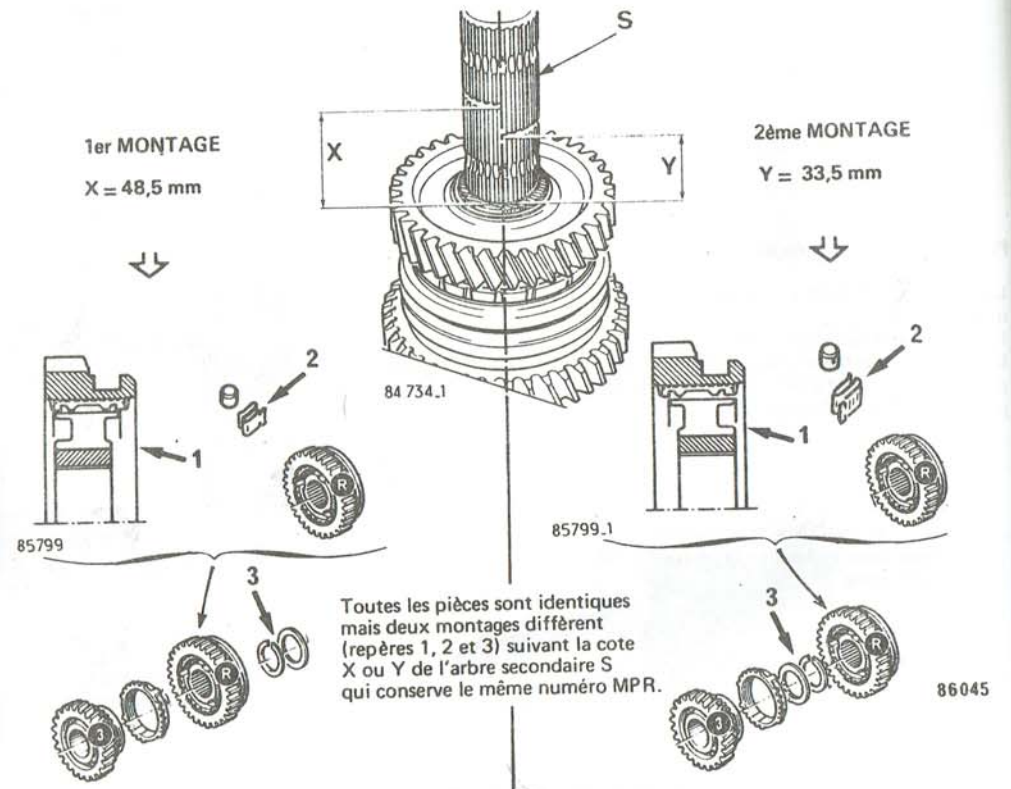
Sens de montage des moyeux baladeur

1ère/2ème

3ème/4ème



MODIFICATION DU MONTAGE DE 3/4
SUR ARBRE SECONDAIRE



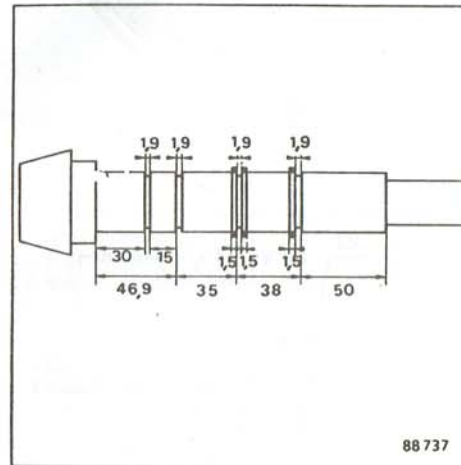
ARBRE SECONDAIRE

**MODIFICATION DES ARBRES SECONDAIRES
(B.V. NG TOUS TYPES)**

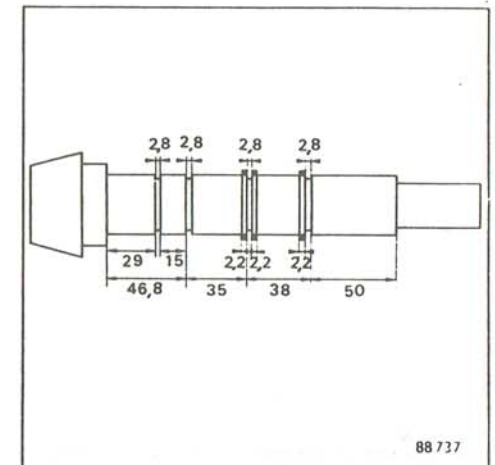
Elargissement des gorges d'anneaux d'arrêt et des rondelles cannelées sur arbres secondaires des boîtes de vitesses NG tous types (application approximative Mars 1984).

1er montage

Circlip : 1,9
Rondelle cannelée : 1,5

2ème montage

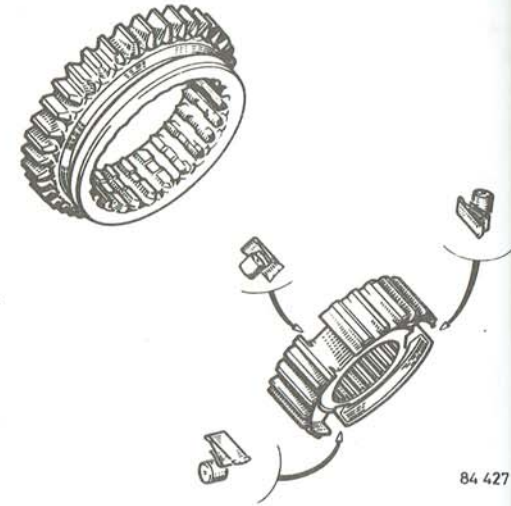
Circlip : 2,8
Rondelle cannelée : 2,2



Seul le pignon de 1ère "2ème montage" est utilisable quel que soit le montage d'origine. Il peut avoir un jeu axial d'environ 2 mm dans le cas d'un arbre primaire "1er montage".

Montage des galets sur le moyeu de synchroniseur de 3ème/4ème (respecter la position des galets sur le moyeu).

Les crans du ressort dirigés vers l'écrou de tachymètre.



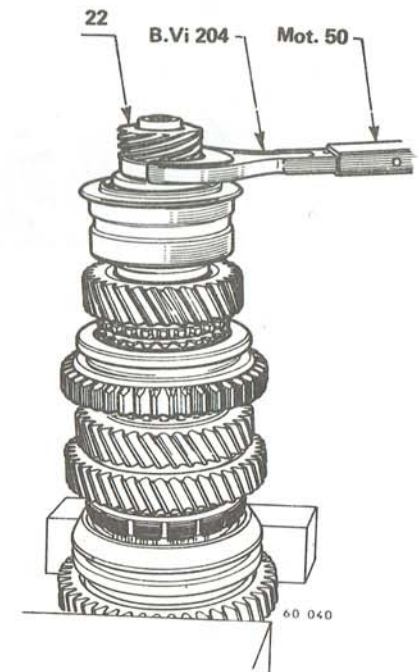
84 427

La vis de tachymètre sera remplacée après chaque intervention sur l'arbre secondaire.

Serrer la vis de tachymètre (22) avec la clé dynamométrique Mot. 50 munie de l'outil B.Vi 204. Après avoir engagé la 1ère.

– Couple de serrage : 15 daN.m

Freiner la vis de tachymètre.



COUPLE CONIQUE

APPARIEMENTS

Pièces appariées :

- pignon d'attaque et couronne
- moyeux de synchroniseur et baladeurs.

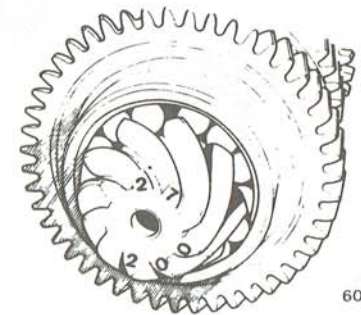
Arbre secondaire .

- Appariement du couple conique.

Le pignon d'attaque et la couronne sont rodés ensemble en fabrication.

Ils deviennent donc inséparables.

Le remplacement de l'une des pièces entraîne obligatoirement le remplacement de l'autre.

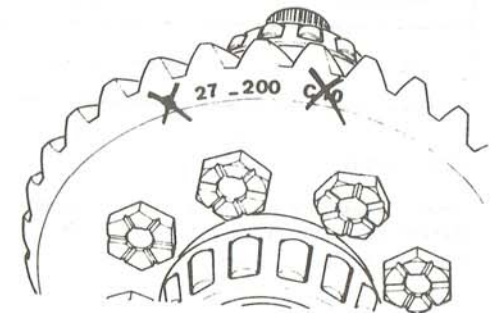


60553

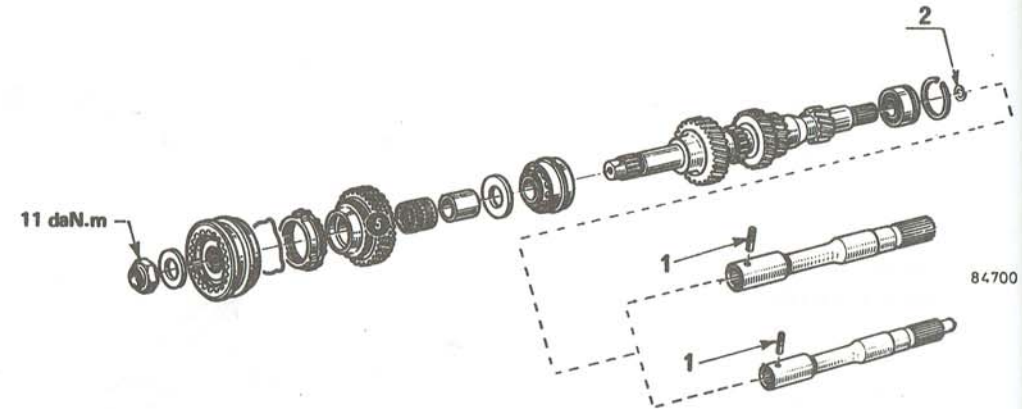
Une indication commune est marquée sur la couronne et le pignon.

Exemple : 27-200 (27ème couple conique usiné le 200e jour de l'année).

EN AUCUN CAS, IL NE FAUDRA TENIR COMPTE DES AUTRES INDICATIONS PORTEES SUR LA COURONNE.



65348-1



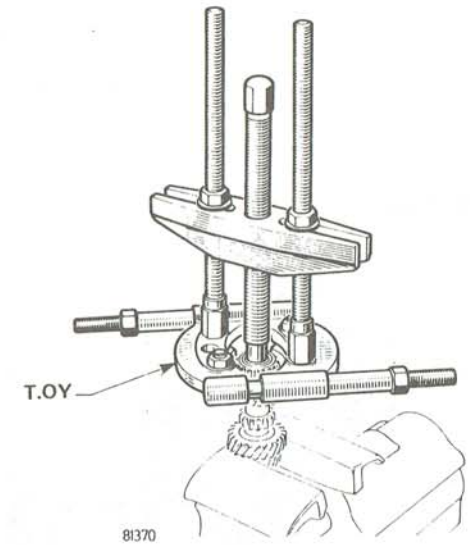
OUTILLAGE SPECIALISE

| Référence | Désignation | Indispensable | Utile |
|-----------|--------------------------------------|---------------|-------|
| B.Vi. 39 | Broche pour goupille $\varnothing 4$ | □ | |

DEMONTAGE

Séparer l'arbre primaire de l'arbre d'embrayage en chassant la goupille (1) avec la broche B.Vi 39
Récupérer la rondelle Grower (2).

Placer l'arbre primaire dans un étau, muni de mordaches, extraire les roulements à l'aide de l'outil WILMONDA T.OY

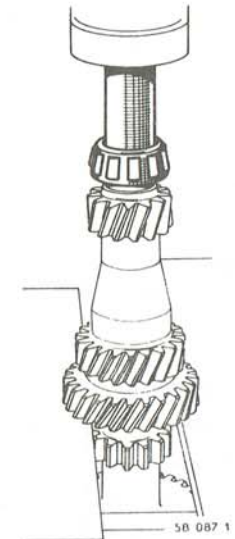


REMONTAGE

Monter les roulements à la presse.

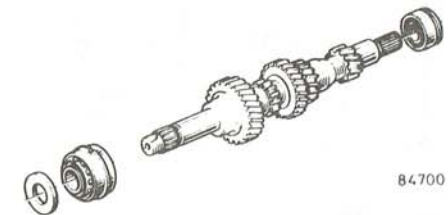
Il n'y a pas de réglage de positionnement de denture de l'arbre primaire par rapport à l'arbre secondaire.

Le positionnement est déterminé par la rondelle (5).



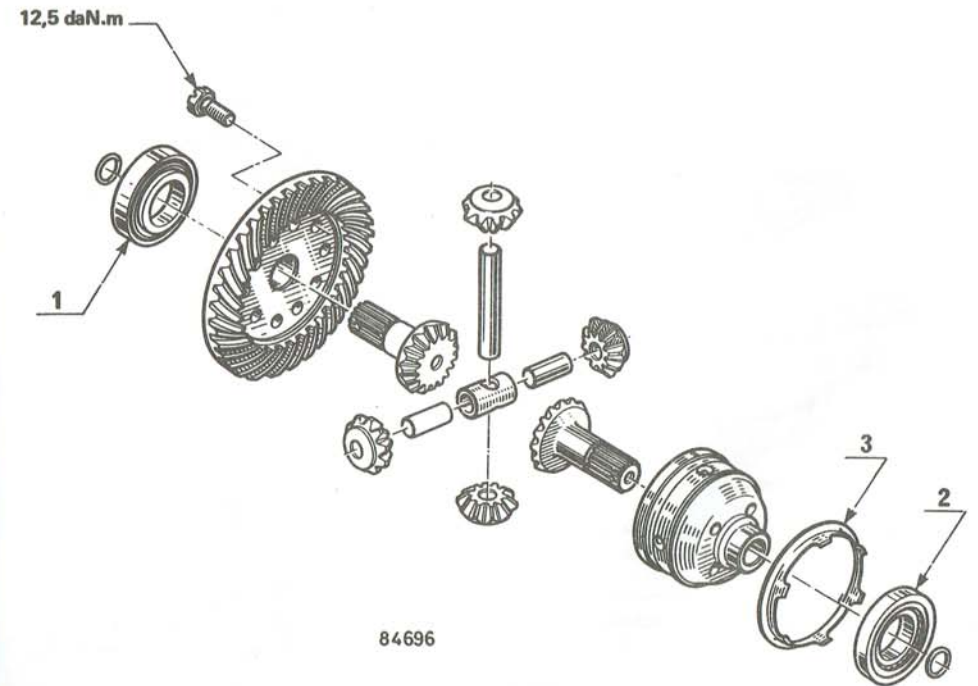
L'arbre primaire est équipé d'un roulement à double rangée de billes côté pignon de 5e et d'un roulement à rouleaux cylindriques côté arbre d'embrayage.

Au remontage, placer correctement les circlips des roulements dans les gorges du carter.



DIFFERENTIEL

DEMONTAGE REMONTAGE

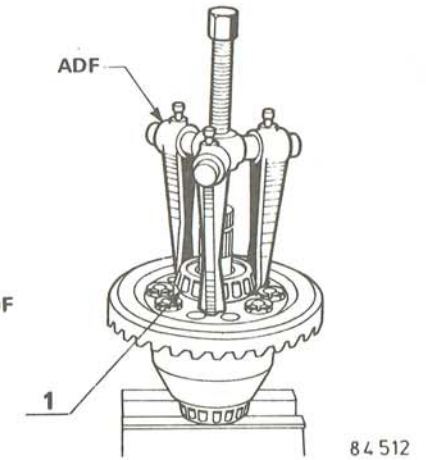


OUTILLAGE SPECIALISE

| Référence | Désignation | Indispensable | Utile |
|-------------|--|--------------------------|-------|
| Mot 50 | Clé dynamométrique | <input type="checkbox"/> | |
| B.Vi. 31.01 | Jeu de broches pour goupille $\varnothing 5$ | <input type="checkbox"/> | |
| B.Vi. 883 | Cloche pour mise en place de la frette de différentiel | <input type="checkbox"/> | |

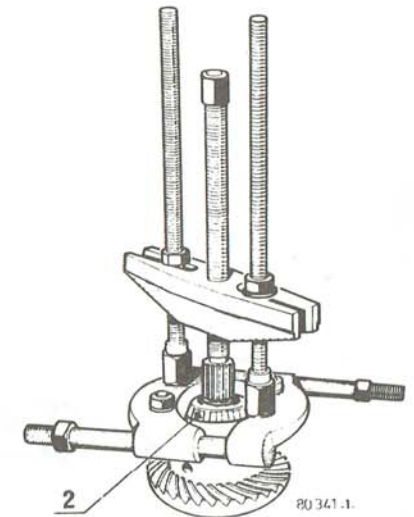
Enlever quatre vis de fixation de la couronne (vis indesserrables, non récupérables)

Extraire le roulement (1) à l'aide de l'outil WILMONDA - ADF



Il est nécessaire de casser la frette (3) pour intervenir sur les satellites et les planétaires.

Extraire le roulement (2) à l'aide de l'outil WILMONDA T.OY



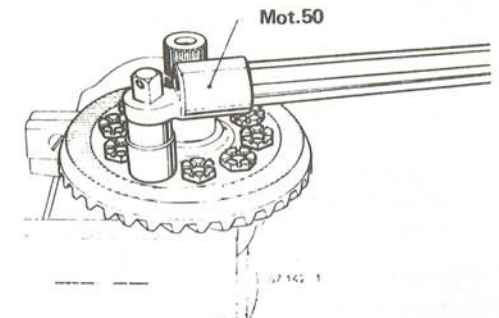
REMONTAGE

Particularités :

Tremper les satellites et les planétaires dans de l'huile de boîte de vitesses.

Assembler la couronne sur le boîtier par des vis neuves.

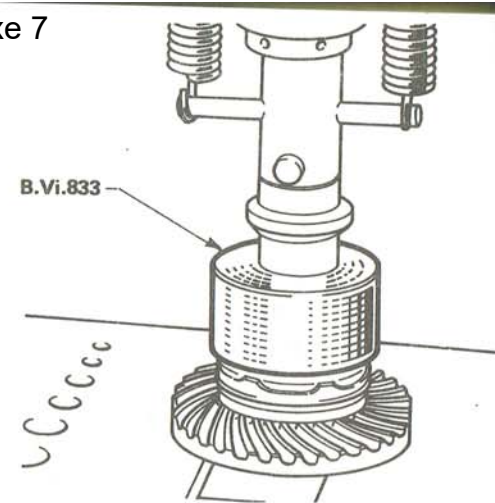
Bloquer les vis au couple : clé dynamométrique Mot. 50.



Monter les roulements à la presse.

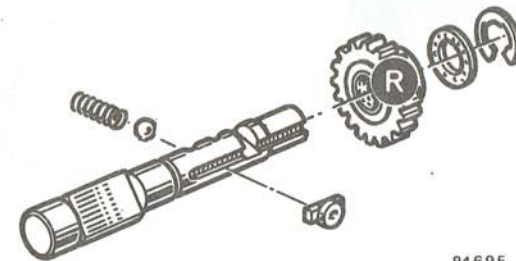
Placer la frette sur le boîtier à la presse à l'aide de l'outil B.Vi. 883.

Placer le différentiel dans les demi-carters en respectant le sens de montage



84 511

ARBRE DE MARCHE ARRIERE



84 695

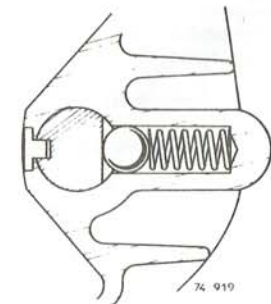
DEMONTAGE

Enlever le circlips de maintien du pignon et retirer : l'axe, le pignon, la rondelle de friction, le guide.

REMONTAGE

Dans le demi-carter :

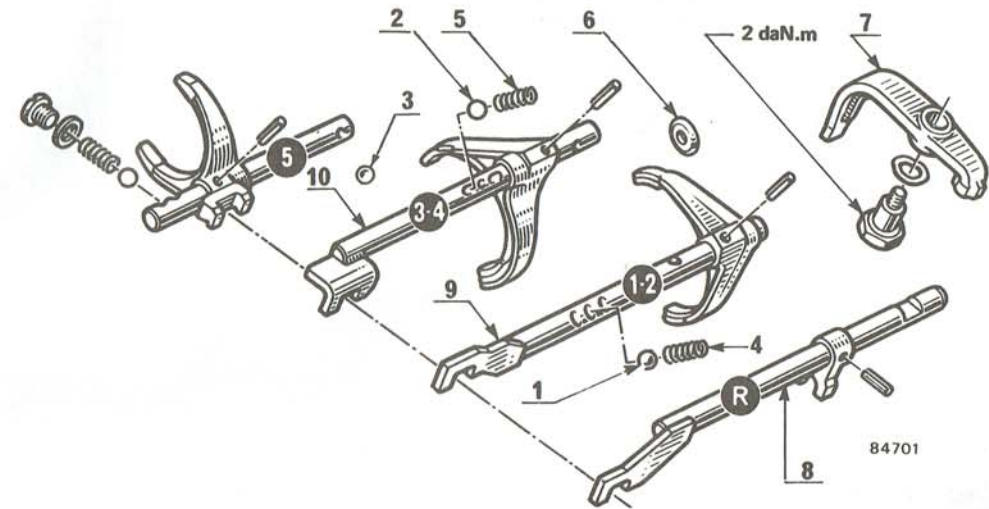
- Placer le ressort et la bille de verrouillage
- Engager l'axe et placer le pignon (moyeu côté différentiel) puis la rondelle de friction (face bronze côté pignon).
- Placer le guide par l'intérieur de l'alésage et engager l'axe à fond.
- Placer le circlips de maintien du pignon.



74 919

COMMANDE DE VITESSES (INTERNE)

DEMONTAGE REMONTAGE



Montage de rondelles sous les ressorts des verrouillages, autorisé.

OUTILLAGE SPECIALISE

| Référence | Désignation | Indispensable | Utile |
|-------------|--|--------------------------|--------------------------|
| B.Vi. 31.01 | Jeu de broches pour goupilles $\varnothing 5$ mm | <input type="checkbox"/> | <input type="checkbox"/> |
| Mot. 50 | Clé dynamométrique | <input type="checkbox"/> | <input type="checkbox"/> |

COMMANDE DE VITESSES (INTERNE)

DEMONTAGE

Récupérer les billes 1-2 et les ressorts 4 et 5 de point dur ainsi que le disque de verrouillage (6) entre les axes.

Récupérer la bille de verrouillage (3) entre les axes de 3e/4ème et 5ème.

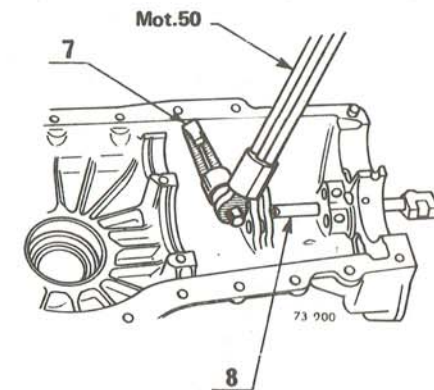
REMONTAGE

Particularités

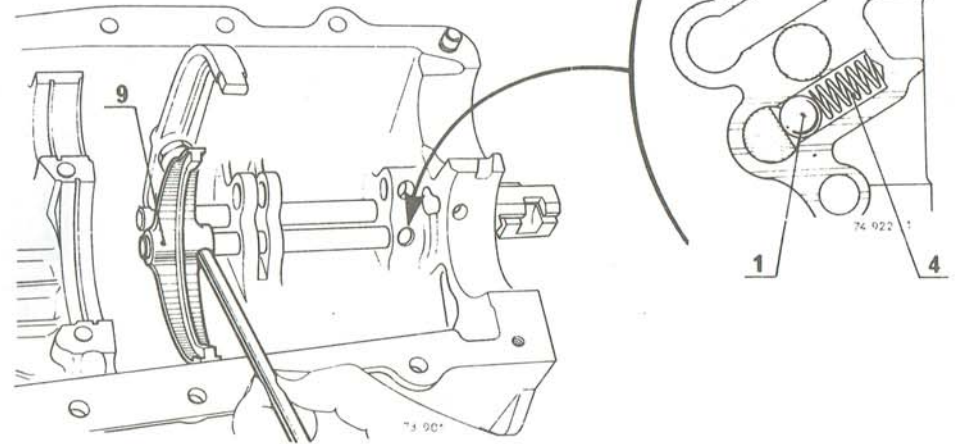
Respecter le sens de montage des goupilles, la fente sera dirigée vers le carter arrière.

Placer dans l'ordre :

- l'axe de marche arrière (8)
 - le sélecteur de marche arrière (7)
- Bloquer la vis au couple.

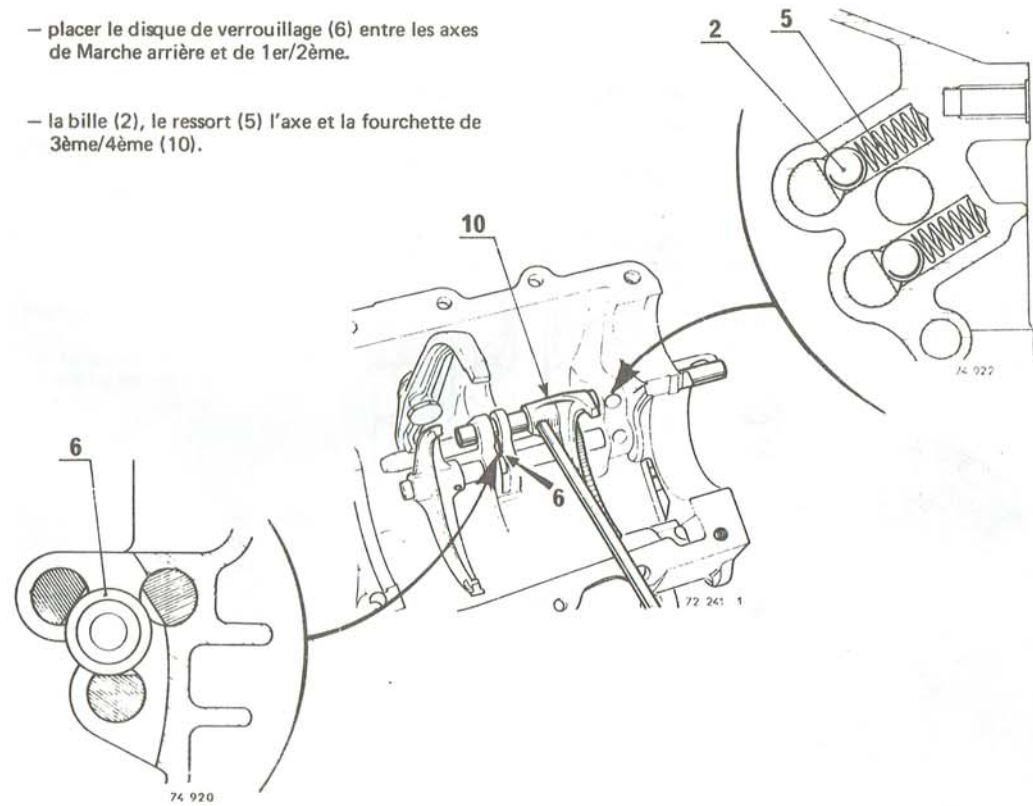


Annexe 7
- la bille (1), le ressort (4) l'axe et la fourchette de 1er/2ème (9).

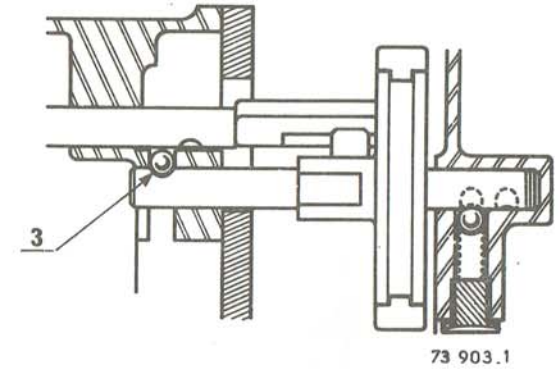


- placer le disque de verrouillage (6) entre les axes de Marche arrière et de 1er/2ème.

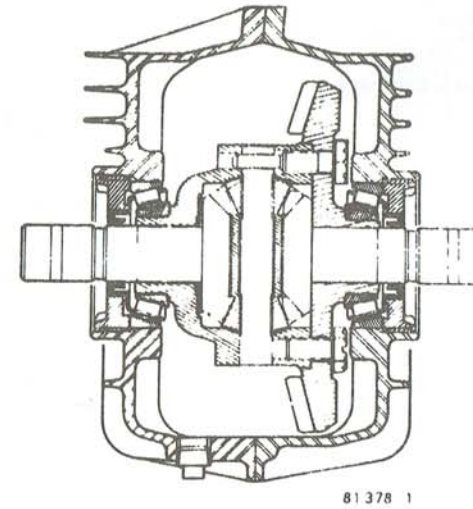
- la bille (2), le ressort (5) l'axe et la fourchette de 3ème/4ème (10).



— placer la bille (3) de verrouillage de 5ème dans le carter et l'axe de 5ème.



— Montage du différentiel dans la boîte de vitesses



côté opposé au bouchon de vidange

REGLAGES

Précontrainte des roulements de différentiel

OUTILLAGE SPECIALISE

| Référence | Désignation | Indispensable | Utile |
|-----------|---|--------------------------|-------|
| Mot. 50 | Clé dynamométrique | <input type="checkbox"/> | |
| B.Vi. 807 | Ecrou à crénaux | <input type="checkbox"/> | |
| B.Vi. 813 | Protecteur de joint d'écrou de différentiel | <input type="checkbox"/> | |

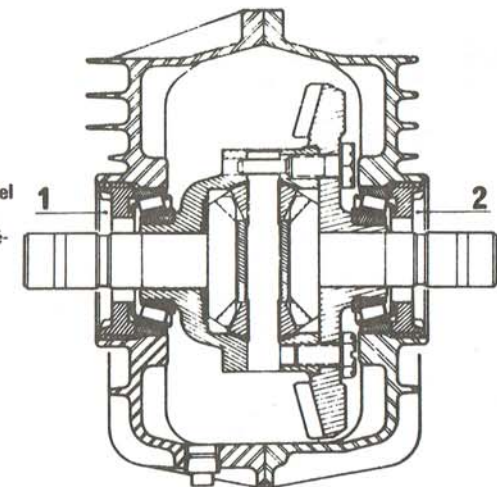
COUPLES DE SERRAGE

Boulons $\varnothing 8$: 3 daN.m
 Boulons $\varnothing 7$: 2 à 2,5 daN.m
 Vis $\varnothing 7$: 1 à 1,5 daN.m

Réglage de la précontrainte des roulements de différentiel

Le réglage des roulements est obtenu en vissant ou en dévissant les écrous 1 et 2.

NE PAS MONTER MAINTENANT LES JOINTS A LEVRES NEUFS SUR LES ECROUS DE REGLAGE DU DIFFERENTIEL, ceux-ci risquant d'être blessés par les planétaires lors de la réouverture de la boîte de vitesses pour les réglages suivants.



81378

Roulements réutilisés :

Le différentiel doit tourner sans jeu.

- Visser les écrous,
- Prendre la précaution de visser un peu plus l'écrou (1) côté boîtier de différentiel, afin d'obtenir au remontage définitif, un jeu de denture supérieur au jeu normal.

Lorsque la rotation du différentiel se fait sans jeu, cesser de visser les écrous.

Le réglage définitif est obtenu.

Repérer la position des écrous par rapport au carter.

Vérification de la précontrainte : pour les roulements neufs, faire tourner le différentiel de plusieurs tours pour centrer les roulements.

Enrouler une ficelle autour du boîtier de différentiel.

Au moyen d'un peson, tirer sur la ficelle.

Le différentiel doit tourner sous une charge comprise entre 1 et 3 daN.

Cette charge est celle nécessaire à entretenir le mouvement de rotation du différentiel.

Si le réglage n'est pas correct, visser légèrement l'écrou côté boîtier et vérifier à nouveau la précontrainte.

JEU DE DENTURE**Réglages de jeu de denture**

- Placer l'arbre primaire, l'arbre secondaire et le différentiel dans les demi-carter (les commandes intérieures ayant été remontées au préalable dans les demi-carter)
- Serrer les vis au couple
- Fixer un comparateur sur le carter, la touche perpendiculaire au flanc d'une dent de la couronne, le plus près possible du diamètre extérieur.
- Vérifier le jeu de denture : il doit être compris entre 0,12 et 0,25 mm.

S'il est trop important, dévisser l'écrou (1) côté boîtier et visser celui (2) côté couronne de la même valeur, et inversement s'il est trop faible.

Repérer les écrous par rapport au carter.

Roulements neufs :

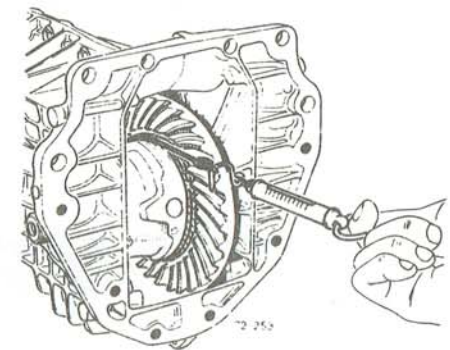
Les roulements neufs doivent être montés avec précontrainte.

Continuer à visser les écrous, ce qui a pour effet de rapprocher les cuvettes des roulements :

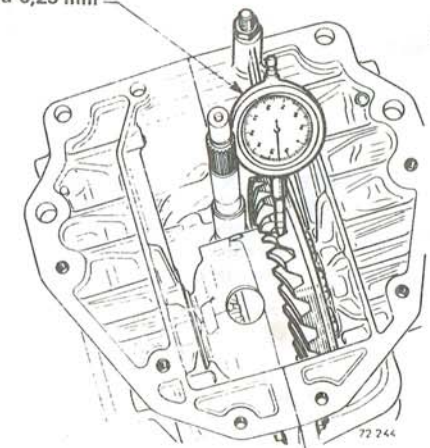
- Prendre la précaution de visser un peu plus l'écrou (1) côté boîtier de différentiel, afin d'obtenir, au remontage définitif, un jeu de denture supérieur au jeu normal.

Lorsque la rotation du différentiel devient légèrement dure, cesser de visser les écrous.

Vérifier la précontrainte.



0,12 à 0,25 mm

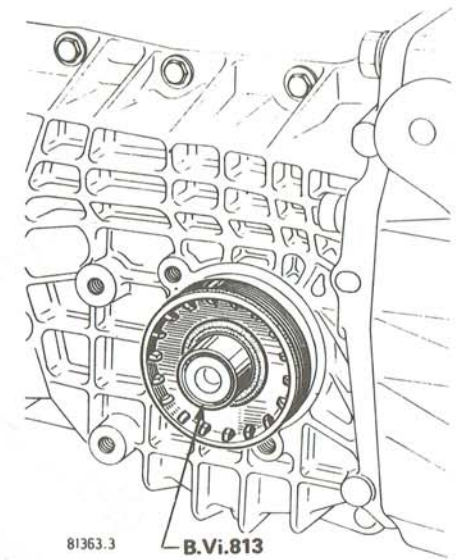


Remontage des joints des écrous de différentiel

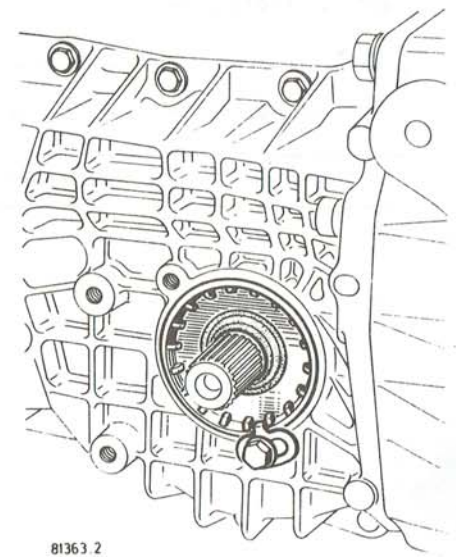
- Déposer un écrou de différentiel du carter en comptant le nombre de tours.
- Mettre le joint torique et le joint à lèvres. Protéger la lèvre du joint en mettant l'outil B.Vi.813 sur les cannelures du planétaire.

- Enduire le filetage de l'écrou de "SILICOMET".
- Remettre l'écrou en respectant les repères faits au démontage.

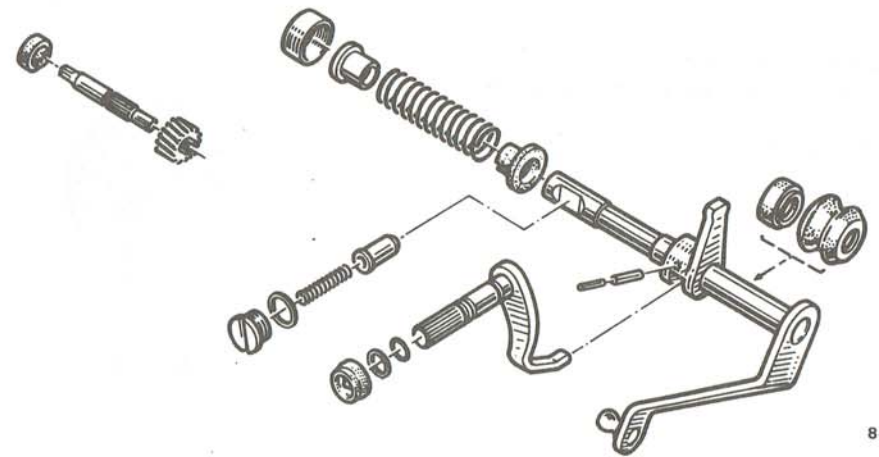
Procéder de la même manière pour l'autre écrou.



- Immobiliser les écrous à l'aide des arrêteurs.



CARTER ARRIERE.
DEMONTAGE REMONTAGE



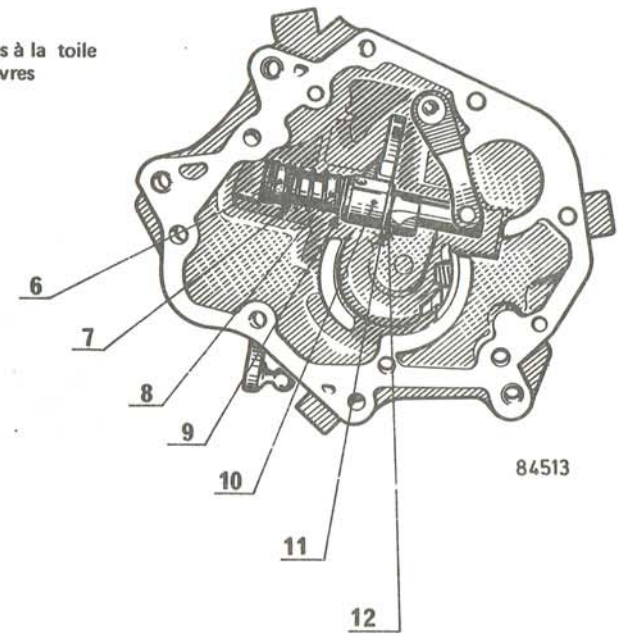
84701

OUTILLAGE SPECIALISE

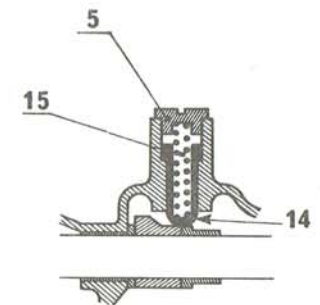
| Référence | Désignation | Indispensable | Utile |
|-----------|--|--------------------------|-------|
| B.Vi. 606 | Jeu de broches pour goupilles $\varnothing 7$ mm | <input type="checkbox"/> | |

REMONTAGE

- Eliminer les bavures éventuelles des axes à la toile fine afin de ne pas blesser les joints à lèvres
- Monter le joint à lèvres sur le carter.



- Il n'est monté sur l'axe que les entretoises et le ressort
- placer le poussoir de butée de marche arrière (14)
 - le ressort de poussoir (15) la vis et la rondelle (5)
 - (enduire la vis de Silicomet)

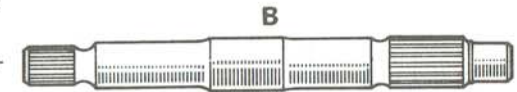


CARTER D'EMBAYAGE

DEMONTAGE REMONTAGE

Pour les véhicules équipés d'un carter moteur en aluminium, le centrage de l'embrayage s'effectue soit par :

- un roulement dans le vilebrequin avec un arbre d'embrayage long (B) 1er montage,



83 864

- un roulement (1) dans le carter d'embrayage avec un arbre d'embrayage court (A) 2ème montage.



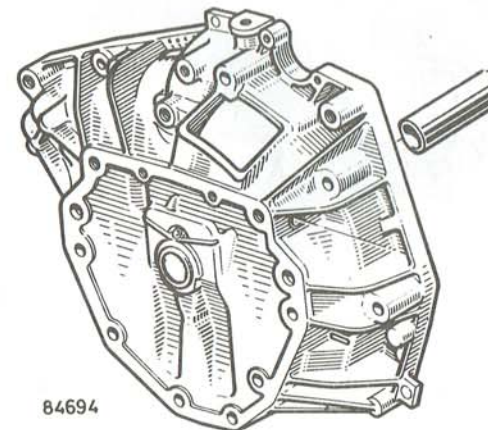
INTERCHANGEABILITE

1°) Il est impératif de retirer le roulement dans le vilebrequin si une boîte de vitesses avec arbre d'embrayage court (2ème montage) est montée sur le véhicule.

2°) Si la boîte de vitesses est équipée d'un arbre long (1er montage). Il est impératif de monter un roulement dans le vilebrequin.

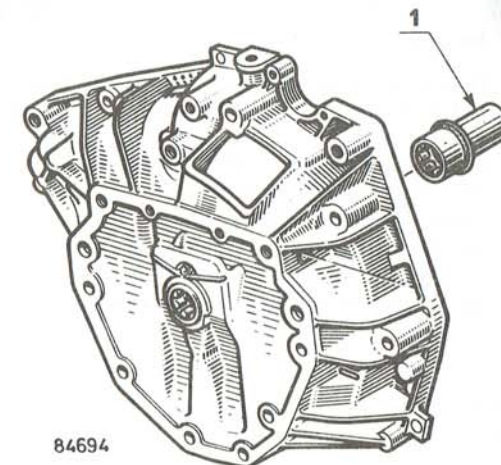
Dans le cas où le volant moteur ne comporte pas d'arrêt, coller le roulement dans le vilebrequin à la loctite FRENBLLOC.

Eclaté embrayage moteur
aluminium 1er montage



84694

Eclaté carter embrayage moteur
aluminium (2ème montage)



84694

OUTILLAGE SPECIALISE

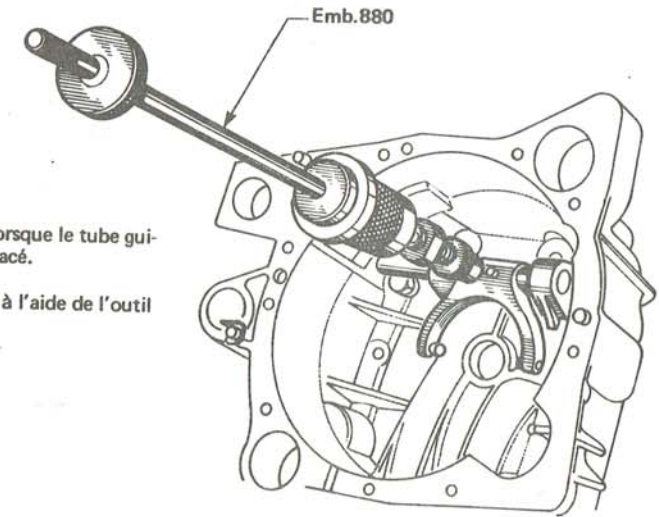
| Référence | Désignation | Indispensable | Utile |
|-----------|-------------------------|---------------|-------|
| Emb. 880 | Extracteur de goupilles | □ | |

DEMONTAGE

Particularités

- Déposer le tube guide à la presse, lorsque le tube guide (1) est extrait il doit être remplacé.

Extraire les goupilles de la fourchette à l'aide de l'outil Emb. 880.



84162

REMONTAGE

Particularités

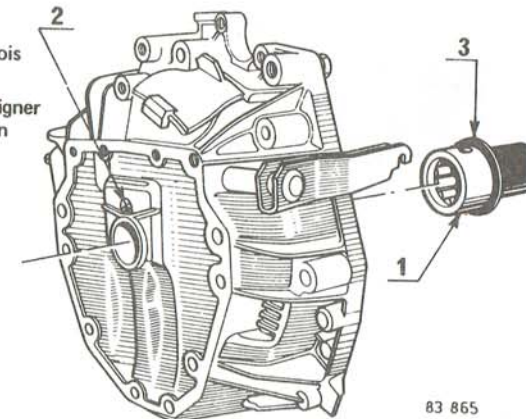
Déposer un film de graisse Molykotte BR2 sur les parois de l'alésage.

Présenter le tube guide sur le carter d'embrayage et aligner le trou de graissage du roulement dans le tube guide en face de celui du carter d'embrayage.

Placer le joint torique (3) sur le tube guide.

Introduire le tube guide, à la presse, jusqu'en butée.

Contrôler que le trou de graissage du tube guide (1) est en face de celui du carter d'embrayage (2).

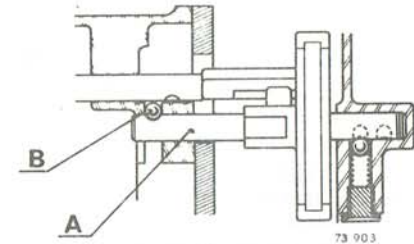


83 865

DEMONTAGE

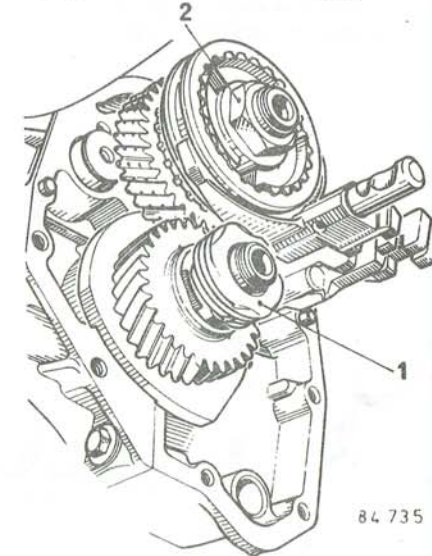
Particularités :

Lors de la dépose de la pignonnerie de 5ème sur véhicule, il est impératif de ne pas déposer l'axe de fourchette de 5ème (A) car le bille de verrouillage (B) risque de tomber dans la boîte de vitesses.



Procéder comme suit :

- Passer la 1ère et la 5ème vitesse.
- Enlever les écrous 1 et 2, remettre la boîte au point mort et engager la 3ème.
- Chasser avec la broche B.Vi. 31-01 la goupille de la fourchette de 5ème.
- Repérer le moyeu et le baladeur.
- Déposer l'ensemble "moyeu - synchroniseur" fourchette de 5ème.
- Les pignons et la plaque entretoise



REMONTAGE

Il est monté une rondelle d'appui du roulement biconique sur l'arbre secondaire. L'épaulement de la rondelle est placé côté roulement et le décrochement doit se situer autour de l'axe de 5e.

Il n'y a pas d'ergot de maintien du roulement et de la plaque.

